

12196 Laptop-Ständer zur Tischmontage

Nutzungsinformation

Bestimmungsgemäße Verwendung

Der Laptop-Ständer mit Tischklammer kann an den verschiedensten Tischen, wie z.B. Schreibtisch oder DJ-Tisch montiert werden. Durch die Verwendung des Laptop-Ständers wird eine 2. Ebene zum Abstellen der unterschiedlichsten Geräte erzeugt. Der frei gewordene Platz darunter kann anderweitig genutzt werden. Die Ablageplatte ist in der Höhe und Neigung verstellbar. Ein ergonomisches Arbeiten am Tisch ist dadurch gewährleistet. Die verstellbaren Anschlagstifte in der Ablageplatte können auf das verschiedene Equipment angepasst werden und verhindern somit ein Herabrutschen.

Vorhersehbare Fehlanwendung

Die maximale Tragfähigkeit darf nicht überschritten werden. Eine Verstellung der Höhe und Neigung immer ohne abgestelltes Equipment vornehmen.

Allgemeines



- ▶ Der verwendete Tisch muss über eine ausreichende Standsicherheit und Tragfähigkeit verfügen.
- ▶ Während der Verwendung sind die Klemm- und Rastschrauben stets geschlossen zu halten. Eine Verstellung der Höhe und Neigung immer ohne abgestelltes Equipment vornehmen.
- ▶ Um ein Herabfallen des Equipments zu verhindern, darf die Neigung nur im zulässigen Bereich eingestellt werden. Bei einer zu flach oder nach hinten eingestellter Neigung kann das abgelegte Equipment von der Ablageplatte rutschen.
- ▶ Durch Umfallen oder Herabfallen des Laptop-Ständers können Personen und Sachschäden entstehen.
- ▶ Durch die Verstellmöglichkeiten besteht Quetschgefahr zwischen den Bauteilen.
- ▶ Der Nutzer muss körperlich und fachlich geeignet sein.
- ▶ Die Nutzungsinformation ist Bestandteil des Artikels und ist für dessen Lebensdauer aufzubewahren bzw. an jeden nachfolgenden Besitzer oder Benutzer weiterzugeben.

Gewährleistung

Keine Gewährleistung wird übernommen für Schäden, die entstanden sind durch:

- ▶ Nichtbeachtung der Nutzungsinformation und der Allgemeinen Sicherheits- und Montagehinweise.
- ▶ Ungeeignete oder nicht bestimmungsgemäße Anwendung.
- ▶ Fehlerhafte Installation bzw. Inbetriebnahme durch den Käufer oder Dritte.
- ▶ Natürliche Abnutzung.
- ▶ Nachlässiger Umgang.
- ▶ Unsachgemäße Änderungen bzw. Instandsetzungsarbeiten durch Käufer oder Dritte.
- ▶ Einwirkung von Teilen fremder Herkunft.
- ▶ Verwendung von nicht originalen Ersatzteilen.

Veränderungen, An- und Umbauten, welche die Sicherheit beeinträchtigen können, sind ohne Genehmigung des Herstellers untersagt.

Technische Daten

Material	Ablageplatte: Aluminium pulverbeschichtet, schwarz Auszugswinkel, Haltewinkel, Tischklammer: Stahl pulverbeschichtet, schwarz Klemmschrauben, Schlossschrauben, U-Scheiben: Stahl, verzinkt Rastscheiben: Druckguss pulverbeschichtet, schwarz Führungsbuchse, Gleiter, Schutzkappen, Klemmschraube: Kunststoff, schwarz
Tragfähigkeit	8 kg
Maße und Verstellbereich	Ablageplatte: 303 x 284 mm Tischklammer Breite x Tiefe: 120 x 65 mm Höhe von Tischoberkante: 245 bis 410 mm Neigung: Von -90° bis 118° in 8° Schritten Tischklammer Klemmbereich: 10-58 mm
Verpackung	430 x 315 x 80 mm
Gewicht	2,6 kg

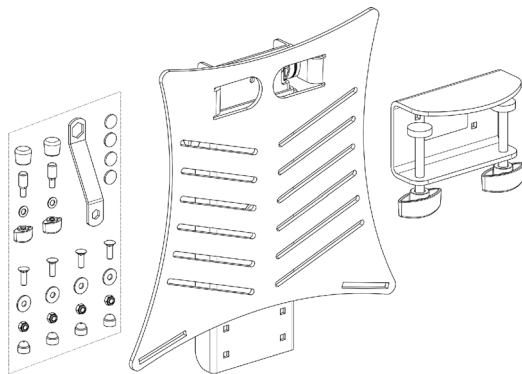
Montage

Zur Montage des Laptop-Ständers gehen Sie wie folgt vor:



1.) Auspacken und Artikel auf Beschädigungen und Vollständigkeit prüfen

!Durch die Beweglichkeit der Bauteile besteht Quetschgefahr zwischen diesen!



Zubehörbeutel: 2x Schutzkappe, 2x Anschlagbolzen, 2x U-Scheibe $\varnothing 10$ mm, 4x Klemmmutter

Schlüssel SW 8/13

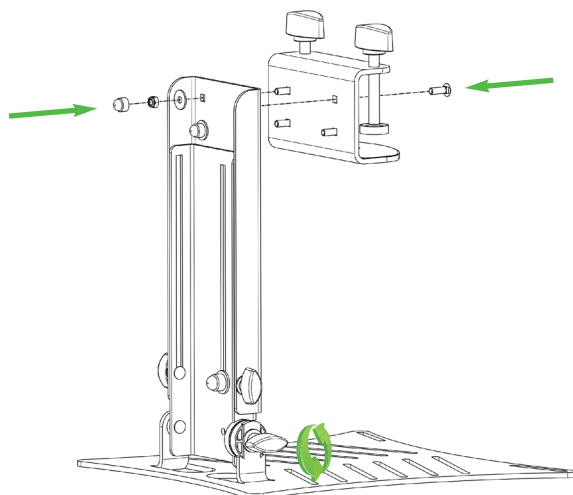
4x Gummiauflagen

4x Schlossschraube M5 x 15 mm, 4x U-Scheibe $\varnothing 15$ mm, 4x Sicherungsmutter M5, 4x Schutzkappe

Ablageplatte mit Auszug- und Haltewinkel

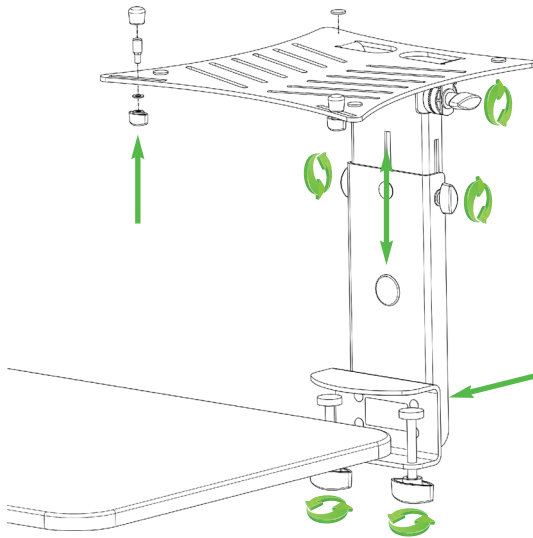
Tischklammer

2.) Montage der Tischklemme.



Klemmschraube für Ablageplatte lösen, wie abgebildet abstellen und Klemmschraube wieder handfest anziehen. Die Tischklammer wird mit den Schlossschrauben M5 x 15 mm, U-Scheibe $\varnothing 15$ mm und Sicherungsmutter M5 befestigt. Die Tischklammer vor den Haltewinkel halten und die Schlossschrauben durch die Bohrung stecken. Lage der Klemmschrauben beachten. Über das Gewinde der Schlossschraube wird die U-Scheibe $\varnothing 15$ mm geschoben und die Sicherungsmutter mit dem Schlüssel handfest angezogen. Über die Sicherungsmutter kommt zum Abschluss die Schutzkappe.

3.) Montage an Tischplatte und Verstellung.



Klemmschrauben an Tischklammer so weit öffnen, dass die Tischklammer über die Tischplatte geschoben werden kann. Darauf achten, dass die Tischklammer komplett an der Tischkante anliegt. Die Klemmschrauben handfest anziehen.

Verstellen der Höhe: Die beiden Klemmschrauben am Haltewinkel öffnen, die gewünschte Höhe einstellen und die Klemmschrauben wieder handfest anziehen.

Verstellen der Neigung: Die Klemmschraube an der Ablageplatte öffnen, die gewünschte Neigung einstellen und die Klemmschraube wieder handfest anziehen.

Hinweis Rastscheibe: Klemmschraube mindestens 1,5 Umdrehungen öffnen, sodass sich die Rastscheiben beim Verstellen nicht mehr berühren. Beim Anziehen darauf achten, dass die Zähne der Rastscheibe ineinandergreifen.

Montage Anschlagbolzen: Vor der Ersten Verwendung müssen die beiden Anschlagbolzen montiert werden. Hierzu den Anschlagbolzen durch den dafür vorgesehenen Schlitz stecken. Über das Gewinde des Anschlagbolzens wird die U-Scheibe $\varnothing 10$ mm geschoben und die Klemmmutter handfest angezogen. Darauf achten, dass der Anschlagbolzen nicht verkantet. Zum Schutz der abgelegten Geräte wird über den Anschlagbolzen die Schutzkappe gesteckt.

Verstellung Anschlagbolzen: Klemmmutter am Anschlagbolzen lösen, gewünschte Position einstellen und die Klemmmutter wieder handfest anziehen.

Gummiauflage aufkleben: Die vier Gummiauflagen werden zum Schutz des Equipments auf die Oberseite der Ablageplatte geklebt. Die genaue Position ist von der Größe des abgelegten Equipments abhängig und kann frei bestimmt werden.

Wartung, Reinigung und Instandsetzung

- ▶ **Wartung:** Regelmäßige Kontrolle auf festen Sitz der Schraubverbindungen.
- ▶ **Reinigung:** Zum Reinigen des Laptop-Ständers ein leicht befeuchtetes Tuch benutzen. Keine chlorhaltigen oder scheuernde Reinigungsmittel verwenden. Diese können Schäden an der Oberfläche verursachen.
- ▶ **Instandsetzen:** Auftretende Schäden sofort beheben und Laptop-Ständer nicht weiter benutzen. Instandhaltungsarbeiten dürfen nur durchgeführt werden, wenn Sie die erforderlichen Kenntnisse hierfür besitzen. Bei fehlenden Teilen kontaktieren Sie den Hersteller über www.k-m.de. Hier gelangen Sie anhand der Artikelnummer, die Sie auf dem Typenschild finden, zu einem entsprechenden Ersatzteilblatt. Über dieses können Sie die fehlenden oder defekten Teile nachbestellen.

Störung und Fehlersuche

Störung/Ursache	Prüfen/Behebung
Laptop-Ständer wackelt/schwankt oder ist instabil	<ul style="list-style-type: none"> • Klemmschrauben von Tischklammer nachziehen. Schlossschrauben zwischen Tischklammer und Haltewinkel nachziehen. • Verschraubung von Ablageplatte und Auszugswinkel überprüfen und evtl. nachziehen.
Eingestellte Höhe kann nicht gehalten werden	<ul style="list-style-type: none"> • Klemmschrauben am Haltewinkel überprüfen und evtl. nachziehen. • Maximale Tragfähigkeit beachten.

Lagerung, Entsorgung

Lagern Sie den Laptop-Ständer an einem trockenen Ort.

Führen Sie zerlegte Bestandteile der Wiederverwertung zu:

- ▶ Verschrotten Sie alle Komponenten aus Metall.
- ▶ Führen Sie alle Komponenten aus Kunststoff, Papier und Kartonage der Wiederverwertung bzw. Recycling zu.
- ▶ Sortieren Sie alle anderen Komponenten nach Materialbeschaffenheit und entsorgen Sie diese gemäß den örtlichen Bestimmungen.

Kontaktinformation

KÖNIG & MEYER GmbH & Co. KG

Kiesweg 2

97877 Wertheim

Telefon: 09342/8060

Telefax: 09342/806-150

E-Mail: contact@k-m.de

Web: www.k-m.de

Information for use

Intended use

The laptop stand with table clamp can be mounted on a wide variety of tables, such as desks or DJ tables. By using the laptop stand, a 2nd level is created for placing a wide variety of devices. The freed-up space underneath can be used for other purposes. The support plate is adjustable in height and inclination. This ensures ergonomic working at the table. The adjustable stop pins in the support plate can be adjusted to the various equipment and thus prevent it from slipping down.

Foreseeable misapplication

The maximum load-bearing capacity should not be exceeded. Always adjust the height and inclination without placed equipment.

General



- ▶ The used table must have sufficient stability and load-bearing capacity.
- ▶ During use, the clamping and locking screws must always be kept closed. Always adjust the height and inclination without placed equipment.
- ▶ To prevent the equipment from falling, the inclination may only be set within the permissible range. If the inclination is set too flat or too far back, the stored equipment may slip off the support plate.
- ▶ Due to falling over or dropping the laptop stand, personal injury and property damage may occur.
- ▶ Due to the adjustment possibilities, there is the risk of squeezing between the components.
- ▶ The user must be physically fit and technically competent.
- ▶ The usage information is an integral part of the product and should be kept for its service life or passed on to any subsequent owner or user.

Warranty

No warranty is given for damage caused by:

- ▶ Non-observance of the usage information and the "General safety and assembly instructions".
- ▶ Unsuitable or improper use.
- ▶ Incorrect installation or commissioning by the buyer or third parties.
- ▶ Natural wear and tear.
- ▶ Careless handling.
- ▶ Improper modifications or repair work by the buyer and third parties.
- ▶ Impact on components of foreign origin.
- ▶ Use of non-original spare parts.

Modifications, additions and conversions that may impair safety are prohibited without the manufacturer's approval.

Technical data

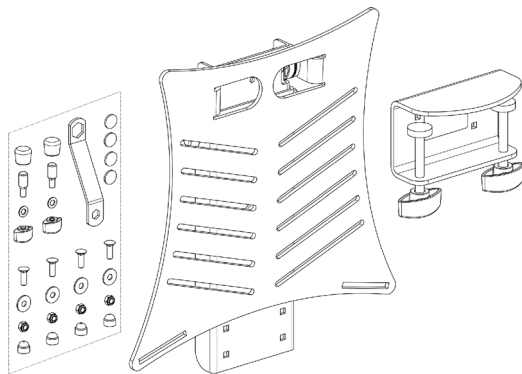
Material	Support plate: aluminum powder-coated, black Extension arm, mounting bracket, table clamp: powder-coated steel, black Clamping screws, carriage bolts, washers: steel, galvanized Toothed discs: Die-cast powder-coated, black Guide bushing, glider, protective caps, clamping screw: plastic, black
Load capacity	8 kg
Dimensions and adjustment range	Support plate : 303 x 284 mm Table clamp width x depth: 120 x 65 mm Height from table top: 245 to 410 mm Inclination: From -90° to 118° in 8° steps Clamping range table clamp: 10-58 mm
Packaging	430 x 315 x 80 mm
Weight	2.6 kg

Mounting

To mount the laptop stand, proceed as follows:

1.) Unpack and check product for damage and completeness

!Due to the movability of the components, there is a danger of crushing between them!



Accessory bag: 2x protective cap, 2x stop pins, 2x washer $\varnothing 10$ mm, 4x Clamping nut

wrench SW 8/13

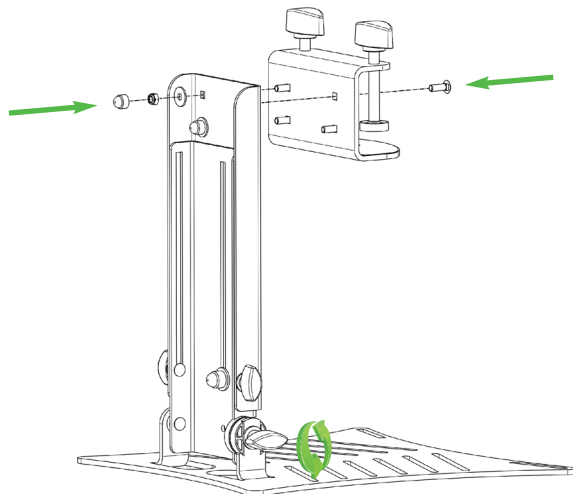
4x Rubber pads

4x carriage bolt M5 x 15 mm, 4x washer $\varnothing 15$ mm, 4x Locking nut M5, 4x protective cap

Support plate with extension arm and mounting bracket

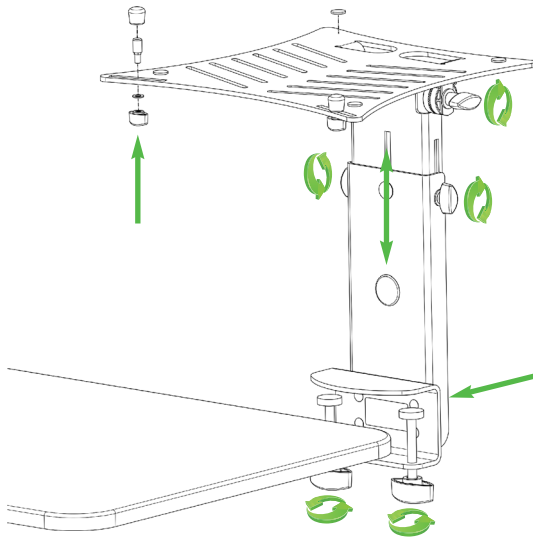
Table clamp

2.) Mounting the table clamp.



Loosen the clamping screw for the support plate, set it down as shown and hand-tighten the clamping screw again. The table clamp is fastened with the carriage bolts M5 x 15 mm, washer $\varnothing 15$ mm and M5 lock nut. Hold the table clamp in front of the mounting bracket and insert the carriage bolts through the hole. Note the position of the clamping screws. Slide the $\varnothing 15$ mm washer over the thread of the carriage bolt and hand-tighten the locking nut with the wrench. Finally, the protective cap is placed over the locking nut.

3.) Mounting on table top and extension arm.



Open the clamping screws on the table clamp until the table clamp can be slid over the tabletop. Make sure that the table clamp rests completely against the edge of the table. Tighten the clamping screws hand-tight.

Adjusting the height: Open the both clamping screws on the mounting bracket, set the desired height and tighten the clamping screws hand-tight again.

Adjusting the inclination: Open the clamping screw on the support plate, set the desired inclination and hand-tighten the clamping screw again.

Note tooting disc: Open the clamping screw by at least 1.5 turns so that the tooting disks no longer touch each other during adjustment. When tightening, make sure that the teeth of the tooting disk engage with each other.

Mounting stop pins: Before first use, the two stop pins must be mounted. To do this, insert the stop bolt through the slot provided. Slide the $\varnothing 10$ mm washer over the thread of the stop pin and tighten the clamping nut hand-tight. Make sure that the stop pin does not tilt. The protective cap is placed over the stop pins to protect the placed equipment.

Adjustment stop pins: Loosen the clamping nut on the stop pin, set the desired position and hand-tighten the clamping nut again.

Glue on rubber pads: The four rubber pads are glued to the top of the support plate to protect the equipment. The exact position depends on the size of the stored equipment and can be freely determined.

Maintenance, cleaning and repair

► **Maintenance:** Regularly check if the screw connections are tight.

► **Cleaning:** Use a slightly damp cloth to clean the laptop stand. Do not use chlorinated or abrasive cleaning agents. These will cause damage to the surface and varnish.

► **Repair:** Immediately repair any damage that occurs and stop using the laptop stand. Maintenance work may only be carried out if you have the necessary knowledge. If any parts are missing, contact the manufacturer at www.k-m.de. Here you can find a corresponding spare parts list by entering the article number on the type label. Use this page to reorder missing or damaged components.

Fault and troubleshooting

Fault/cause	Check/Remedy
Laptop stand wobbles or is unstable	<ul style="list-style-type: none"> ● Retighten clamping screws of table clamp. Retighten carriage bolts between table clamp and mounting bracket. ● Check the screw connections of the support plate and extension arm and retighten if necessary.
Set height cannot be preserved	<ul style="list-style-type: none"> ● Check the clamping screws on the mounting bracket and retighten if necessary.. ● Note maximum load-bearing capacity.

Storage, disposal

Store the laptop stand in a dry place.

Recycle disassembled components:

- ▶ Scrape all components made of metal.
- ▶ Recycle or reuse all plastic, paper, and cardboard components.
- ▶ Sort all other components according to material composition and dispose of them according to local regulations.

Contact information

KÖNIG & MEYER GmbH & Co. KG

Kiesweg 2
97877 Wertheim
Germany

Phone: +49 9342/8060

Fax: +49 9342/806-150

E-Mail: contact@k-m.de

Web: www.k-m.de