

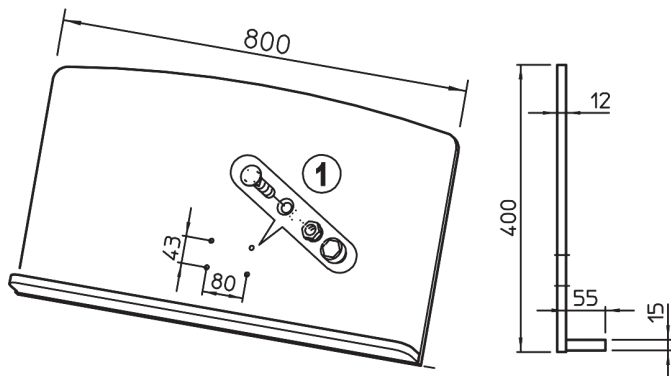
# ORCHESTER- DIRIGENTENPULTPLATTEN

für die Stative 12330 und 12331

## 12332 buche natur

## 12333 buche schwarz

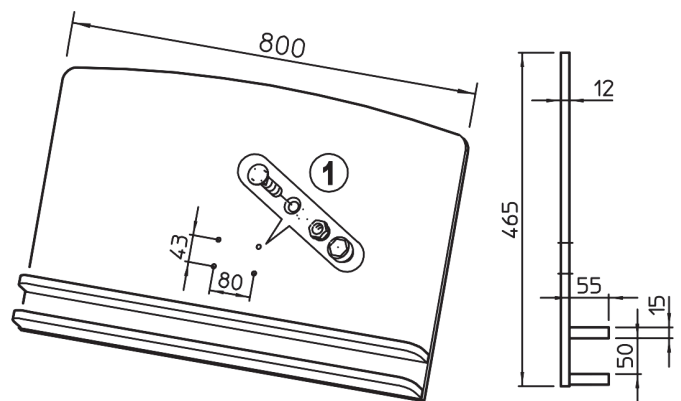
- Klassische, formschön geschwungene Platte
- mit EINER AUFLAGELEISTE
- aus mehrfach verleimtem Buchenschichtholz



## 12334 buche natur

## 12335 buche schwarz

- Klassische, formschön geschwungene Platte
- mit massiver DOPPELLEISTEN-AUFLAGE
- aus mehrfach verleimtem Buchenschichtholz



Vielen Dank, dass Sie sich für dieses Produkt entschieden haben. Diese Anleitung informiert Sie über alle wichtigen Schritte bei Aufbau und Handhabung. Wir empfehlen, sie auch für den späteren Gebrauch aufzubewahren.

### SICHERHEITSHINWEISE

- Platten nicht fallen lassen
- Die vier Schraubverbindungen zwischen Platte und Stativ müssen stets bis zum Anschlag fest angezogen sein **2.a-d**
- Schäden an der Platte (z.B. durch Ausbrüche entstandene scharfe Kanten), die geeignet sind Personen oder Sachen zu verletzen, müssen unverzüglich beseitigt werden. Die Platte ist demnach vor weiterem Gebrauch zu ersetzen oder zu reparieren.
- Bitte unbedingt die Sicherheitshinweise der Dirigentenpult-Unterteile 12330 und 12331 beachten

### AUFSTELLANLEITUNG

#### 1. MONTAGEZUBEHÖR

#### 2. MONTAGE DER PLATTE AN DAS STATIV

- Schloßschrauben in alle 4 Bohrungen der Dirigentenpultplatte drücken;
- diese durch die Gelenkplatte stecken und...
- ...jeweils mit der Sicherungsmutter fest verschrauben.
- Abschließend Schutzkappen aufdrücken.

### INSTANDHALTEN, REINIGEN

- Zur Reinigung und Pflege ein leicht feuchtes Tuch und ein nicht scheuerndes Reinigungsmittel benutzen

### FEHLERSUCHE (F) und BESEITIGUNG (B)

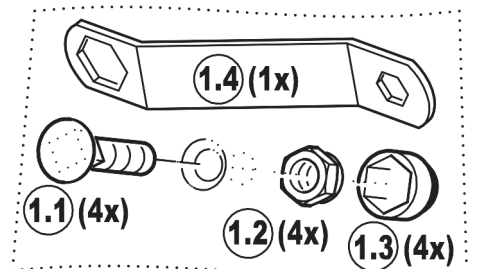
- F: Platte passt nicht ans Stativ  
 B: Stativ prüfen - ausschließlich für K&M-Modelle 12330 und 12331  
 B: Lochbild an Platte prüfen: B. 80 x H. 43 x ø 5 mm  
 F: Platte wackelt am Stativ  
 B: Festsitz der Verschraubung prüfen und ggf. nachziehen **2.c**

### TECHNISCHE DATEN / SPEZIFIKATION

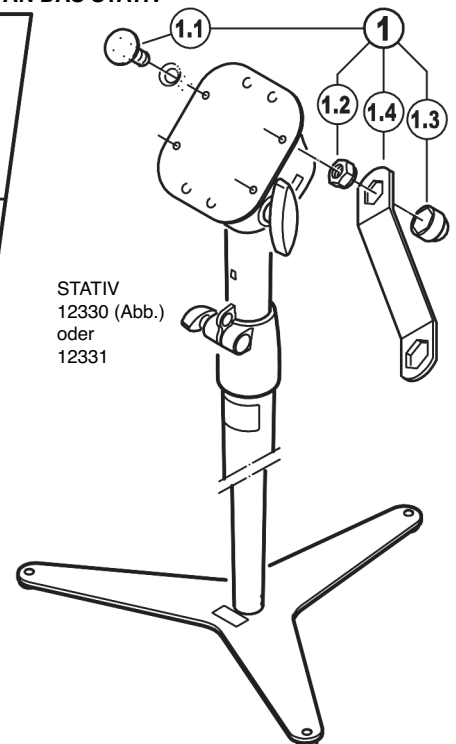
Maße	12332: buche natur / 12333: buche schwarz Platte: 800 x 400 x 12 mm - Soloauflage; 55 x 15 mm Gewicht: 3,7 kg 12334: buche natur / 12335: buche schwarz Platte: 800 x 465 x 12 mm - Doppelauflagen; 55 x 15 mm Gewicht: 4,3 kg
Karton	1050 x 540 x 120 mm (Boden + Deckel)
Zubehör	für Orchester-Dirigentenpult Unterteil 12330 und 12331

### 1. MONTAGEZUBEHÖR

- Schloßschraube  
M5 x 20 mm (4x)
- Sicherungsmutter  
M5 (4x)
- Schutzkappe  
M5/SW8 (4x)
- Schlüssel  
SW8/SW13 (1x)



### 2. MONTAGE DER PLATTE AN DAS STATIV

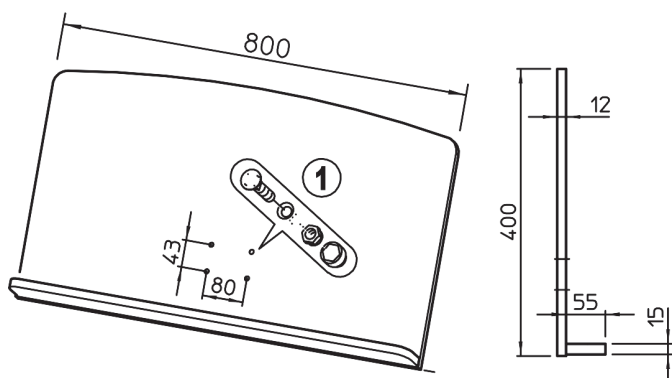


# ORCHESTRA CONDUCTOR STAND DESK

for the stands 12330 and 12331

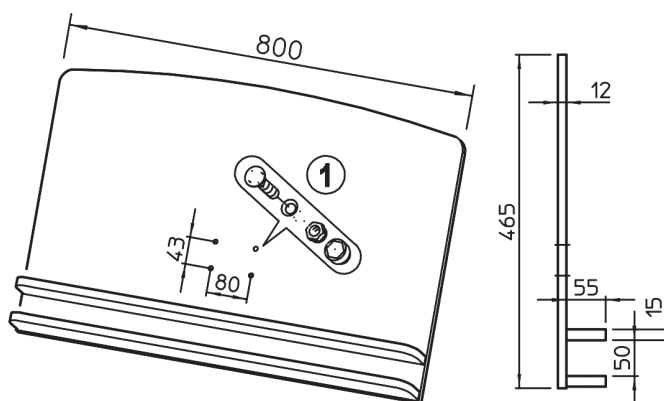
## 12332 beech nature 12333 beech black

- Classic, attractive plate
- without **SHELVES**
- made of multi-ply laminated beech wood



## 12334 beech nature 12335 beech black

- Classic, attractive plate
- with massive **SHELVES**
- made of multi-ply laminated beech wood



Thank you for choosing this product. The instructions provide directions to all of the important set up and handling steps. We recommend you keep these instructions for future reference.

### SAFETY NOTES

- Do not drop the desk.
- The four screw connections between the plate and stand must be screwed in as far as it will go (refer to **2.a-d**)
- Damage to the desk (e.g. sharp edges), that could injure individuals or damage objects, must be remedied immediately.  
The plate is not to be used until it has been repaired or replaced.
- Please, observe the Safety Notes included with the Orchestra conductor stand base 12330 and 12331

### SETUP INSTRUCTIONS

#### 1. ASSEMBLY ACCESSORIES

#### 2. MOUNT THE PLATE TO THE STAND

- Place carriage bolts in the 4 drill holes on the conductor tray plate;
- place this into the joint plate and...
- ... connect to the safety nut.
- In the final step put the caps on.

### MAINTENANCE, CLEANING

- To care for the product use a damp cloth and non-abrasive cleaning agent

### FAULT-FINDING (F) and REPAIR (R)

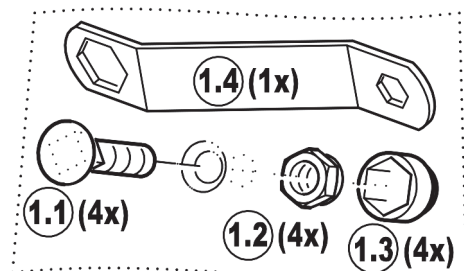
- F: The plate does not fit on the stand  
 R: Check stand - only suited for K&M Models 12330 and 12331  
 R: Check the drill hole template: W. 80 x H. 43 x ø 5 mm  
 F: The plate is not stable  
 R: Check to ensure that the bolt is tight, if needed tighten it **2.c**

### TECHNICAL DATA

Dimensions	12332: beech nature / 12333: beech black Plate: 800 x 400 x 12 mm - without shelves; 55 x 15 mm Weight: 3.7 kg 12334: beech nature / 12335: beech black Plate: 800 x 465 x 12 mm - with shelves: 55 x 15 mm Weight: 4.3 kg
Box	1050 x 540 x 120 mm (Bottom + Top)
Accessories	for Orchestra conductor stand base 12330 and 12331

### 1. ASSEMBLY ACCESSORIES

- Carriage bolt  
M5 x 20 mm (4x)
- Safety nut  
M5 (4x)
- Protection cap  
M5/SW8 (4x)
- Hexagon key  
SW8/SW13 (1x)



### 2. MOUNT THE PLATE TO THE STAND

