

# 13490 Stuhlwagen

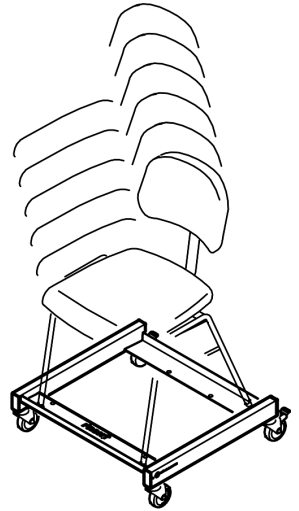
Passt perfekt zu den K&M-Stühlen 13400, 13405, 13410, 13415, 13420, 13430, 13440

- Hochmobil und sehr robust
- Platzsparend dank kompakter Baugröße
- Mit hochwertigen, große Rollen
- Platzangebot – B x T: 550 x 523 mm, Gewicht: 6,5 kg

Vielen Dank, dass Sie sich für dieses Produkt entschieden haben. Diese Anleitung informiert Sie über alle wichtigen Schritte bei Aufbau und Handhabung. Wir empfehlen, sie auch für den späteren Gebrauch aufzubewahren.

## SICHERHEITSHINWEISE

- Der Wagen dient ausschließlich zum Transport einer Anzahl von K&M-Stühlen 13400-13440 (s. Kap. 9). Andere Lasten sind nicht zulässig; insbesondere Personentransporte sind untersagt.
- Der beste Schutz des Wagens, der Stühle und der Umgebung ist das vorsichtige Fahren mit dem 13490.
- Der Wagen muss immer geführt werden. Dies geschieht durch das andauernde Festhalten an den Stühlen, mit welchen der Wagen ordnungsgemäß beladen ist. Freies Fahren ist nicht erlaubt und eine Risikoquelle.
- Der Untergrund muss für den Einsatz von Rollen geeignet sein. Dazu zählt ein ebener, tragfähiger Boden.
- Bei Hindernissen auf dem Boden (Leisten, Absätze, Kabel etc.) besondere Vorsicht walten lassen.
- Wagen und insbesondere die Lenkrollen regelmäßig auf Sauberkeit und Funktion prüfen.
- Bremsen der Lenkrollen stets mit den Füßen bedienen - bei Handbetätigung besteht Quetschgefahr.
- Nach dem Abstellen des Wagens sollten die beiden beweglichen Lenkrollen festgestellt werden
- Platzieren und sichern Sie die Stühle auf dem Wagen stets in der vorgesehenen Art und Weise.



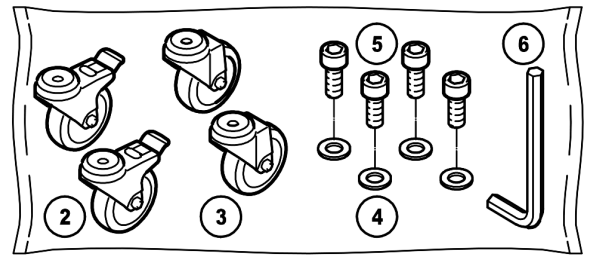
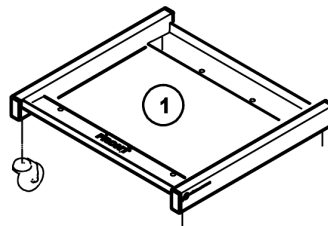
## AUFSTELLANLEITUNG (1-8)

### BESTANDTEILE

- Teile vorsichtig der Verpackung entnehmen und auf dem Boden auslegen.
- Sichtprüfung vornehmen, ob alle Teile vorhanden und in Ordnung sind.

- 1 Rahmengestell
- Zubehörbeutel:
- 2 2x Lenkrolle, feststellbar
- 3 2x Lenkrolle, lose
- 4 4x U-Scheibe  $\varnothing$  8,4 mm
- 5 4x Inbusschraube M8 x 20 mm
- 6 Inbusschlüssel SW6

### BESTANDTEILE (1-6)



### MONTAGE

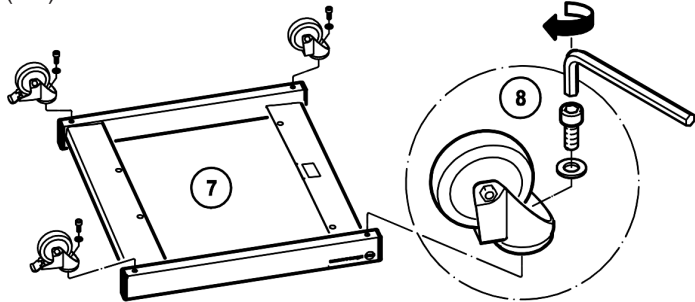
- Rahmengestell so auslegen, dass die vier Löcher an den Rohrenden zu sehen sind.

- Die vier Lenkrollen 2, 3 mittels U-Scheiben 5 und Inbusschrauben M8 x 20 mm 4 fest mit dem Rahmengestell verschrauben. Zunächst die Schraube von Hand etwas eindrehen und anschließend mit dem Schlüssel 6 festziehen.

#### HINWEIS:

Die Verteilung der Rollen (2x feststellbar, 2x lose) ist nicht zwingend vorgeschrieben. Wie raten, sie so zu positionieren, dass sie bequem per Fuß betätigt bzw. gelöst werden können.

### MONTAGE (7-8)



## BENUTZERHINWEISE und FUNKTIONEN (9-19)

### WAGEN BELADEN

- Der Wagen darf beladen werden mit maximal:
  - 10x 13400 Stapelstuhl, Buche natur
  - 10x 13405 Stapelstuhl, schwarz
  - 10x 13410 Stapelstuhl mit Polster, Buche natur
  - 10x 13415 Stapelstuhl mit Polster, schwarz
  - 6x 13420 Musikerstuhl
  - 6x 13430 Orchesterstuhl
  - 4x 13440 Orchesterstuhl, verstellbar

- Durch das Stapeln wandert der Schwerpunkt der Stühle stetig nach vorn.

- Um diesen Effekt auszugleichen, liegt die hintere Auflagefläche des Rahmengestells 30mm tiefer als die vordere, welche mit der Aufschrift "FRONT" markiert ist.

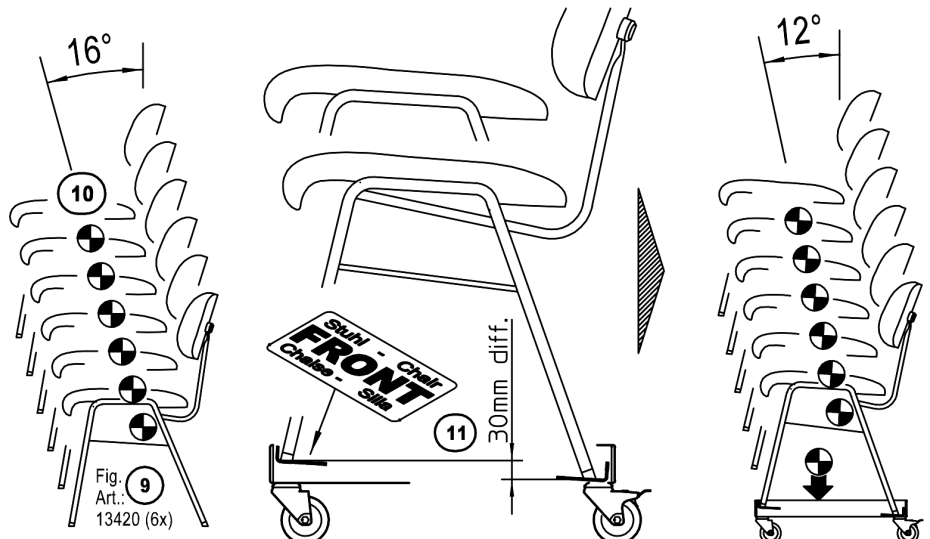
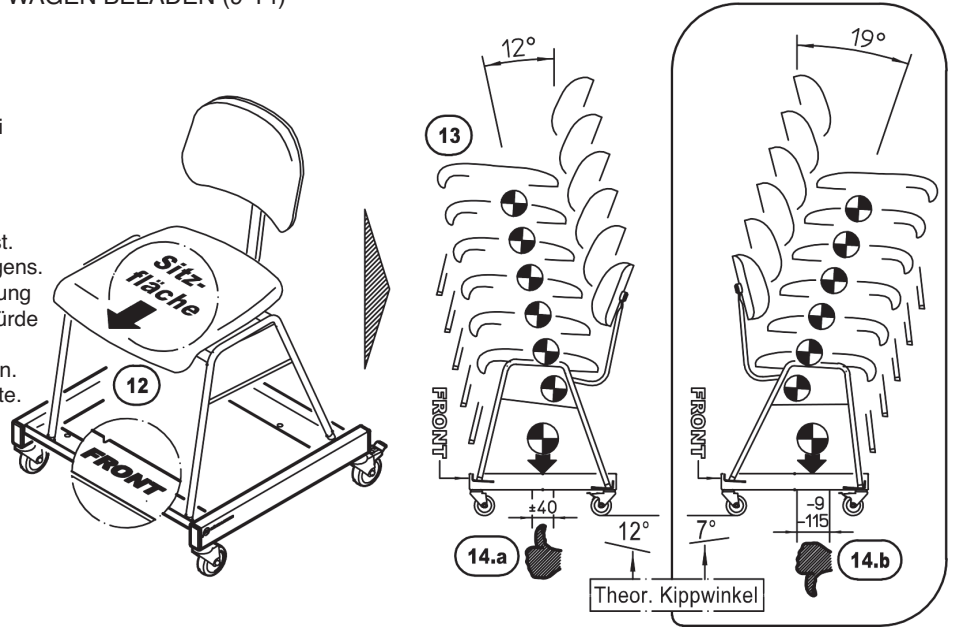


Fig. 9  
Art.: 13420 (6x)

**BENUTZERHINWEISE und FUNKTIONEN (9-19)**

- 12** Der erste Stuhl wird so in den Rahmen gestellt, dass die Sitzfläche in Richtung "FRONT" zeigt.
- 13** Anschließend die weiteren Stühle stapeln, wobei die Maximalanzahl (s. 9) zu beachten ist.
- 14 BEACHTEN:**
- 14.a** Die korrekte Ausrichtung der Stühle (siehe 12) ergibt einen fast mittigen Schwerpunkt der Last. Im Beispiel hier:  $\pm 40\text{mm}$  um die Mitte des Wagens.
- 14.b** Es ist unzulässig die Sitzflächen nicht in Richtung "FRONT" zeigen zu lassen. In diesem Falle würde mit zunehmender Anzahl von Stühlen eine ungünstige Schwerpunktverlagerung einhergehen. Im Beispiel hier: von  $-9$  bis  $-115$  zur Wagenmitte. Dies stellt eine Gefährdung durch Kippen dar.

**WAGEN BELADEN (9-14)**



**LAUFROLLEN**

- 15** - Vier leichtlaufende Qualitäts-Lenkkrollen (2x lose, 2x feststellbar) ermöglichen das komfortable und sichere Verschieben des Transportwagens
- Im ruhenden Zustand des Transportwagens empfehlen wir die Bremsen der beiden Feststellrollen stets einzurasten.
  - Dazu werden die Laschen nach unten gedrückt bis sie hörbar einrasten.
  - Die Bremsen sollten per Fuß betätigt bzw. gelöst werden.

**LAUFROLLEN (15-18)**



**BELADENEN WAGEN FAHREN**

- 16** Die festgestellten Fußrollen des Wagens lösen.
- 17** Den Stuhlstapel mit beiden Händen sicher fassen und das Gefährt (Wagen + Stuhlstapel) bewusst und vorsichtig wie gewünscht bewegen.
- 18** Sobald der Bestimmungsort erreicht ist, sollte das Gefährt durch Betätigen der beiden feststellbaren Fußrollen 2 gegen Wegrollen gesichert werden.

**ABMESSUNGEN (19)**

**ABMESSUNGEN**

- 19 a.** Außenmaße, B x T x H: 626(610) x 550 x 157 mm  
**b.** Rahmen-Innenmaße: 550 x 523 mm  
**c.** Höhendiff. Auflagen: 30mm  
**d.** Rollen (+ Abstände):  $\varnothing 75$  mm (363-633 mm)  
**e.** Bodenfreiheit: 96 mm

**PRÜFEN, INSTANDHALTEN**

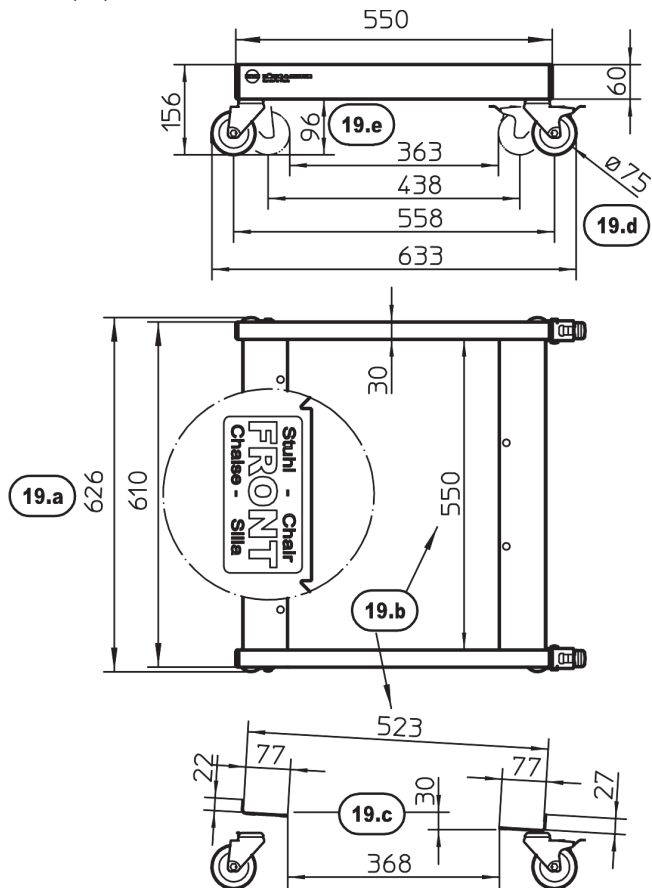
- Wartungsarbeiten am Transportwagen stets im unbelasteten Zustand durchführen
- Bei Wartungsarbeiten auf evtl. Gefährdungen achten (Einklemmen...)
- Zur Reinigung am besten ein leicht feuchtes Tuch und ein nicht scheuerndes Reinigungsmittel benutzen

**FEHLERSUCHE (F) und BESEITIGUNG (B)**

- F:** Wagen kipzelt oder rollt nicht richtig  
**B:** Fußrollen überprüfen, ggf. ersetzen  
**B:** Untergrund auf Eignung prüfen
- F:** Unterster Stuhl kipzelt  
**B:** Prüfen ob es am Stuhl oder am Wagen liegt
- F:** Stuhlstapel wackelt  
**B:** Maximale Anzahl der Stühle beachten  
**B:** Stühle erneut mit Sorgfalt aufeinanderstapeln  
**B:** Zustand der Stühle überprüfen

**TECHNISCHE DATEN / SPEZIFIKATION**

Material	Rohre, Auflagen: Stahl, gepulvert, schwarz Verbindungselemente: Stahl, verzinkt Kappen: PE Rollen: TPE
Traglast	siehe Punkt 9: Modell 13400 – 13440
Abmessungen	B x T x H: 626(610) x 550 x 156 mm
Karton	B x T x H: 650 x 650 x 70 mm
Gewicht	6,5 kg



# 13490 Chair cart

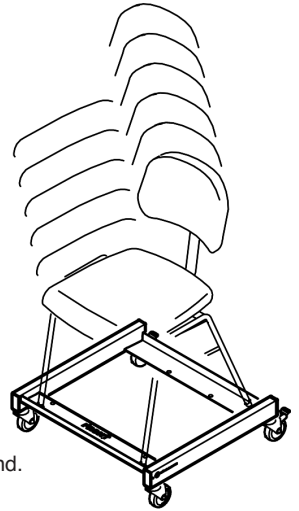
Perfect fit for K&M Chairs 13400, 13405, 13410, 13415, 13420, 13430, 13440

- Mobile and very robust
- Space saving thanks to its compact dimensions
- With high quality, large casters
- Size – B x T: 545 x 523 mm, Weight: 6.5 kg

Thank you for choosing this product. This instruction manual informs you about the important steps to set up and handle the product. We recommend to keep the manual in a separate place for a possible later use.

## SAFETY NOTES

- a. The Wagon is only to be used to transport the specified number of K&M-Chairs 13400-13440 (refer to Section 9). Other loads are not permissible; in particular, the transport of individuals is prohibited.
- b. The best way to protect the wagon, the chairs and the surroundings is to drive the 13490 wagon carefully.
- c. The wagon must always be guided. This occurs by ensuring that the chairs are properly secured and loaded onto the wagon. Pushing the wagon is not permitted and is a source of risk.
- d. The surface must be suitable for casters. The surface must be even and load bearing.
- e. In the case of obstacles (moldings, carpets, rugs, landings among others) maneuver the wagon very carefully.
- f. Inspect the wagon, in particular, the casters to ensure that they are clean and in functioning order.
- g. Casters are always to be locked using one's foot - using one's hand bears the risk of pinching or wedging one's hand.
- h. When the wagon is not in use the two movable caster brakes should be set
- i. Place and secure the chairs on the wagon according to the instructions.



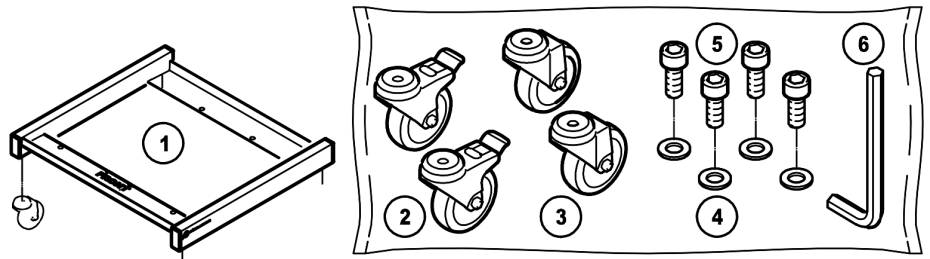
## SETUP INSTRUCTIONS (1-8)

### COMPONENTS

- Carefully remove the parts from the package and place them on the floor.
- Perform a visual inspection to ensure that all of the parts are there and in working condition.

- 1 Frame
- Accessory bag:
- 2 2x Casters, braking
- 3 2x Casters, non-braking
- 4 4x washer  $\varnothing$  8,4 mm
- 5 4x hexagon socket screws M8 x 20 mm
- 6 Allen wrench/hexagon key SW6

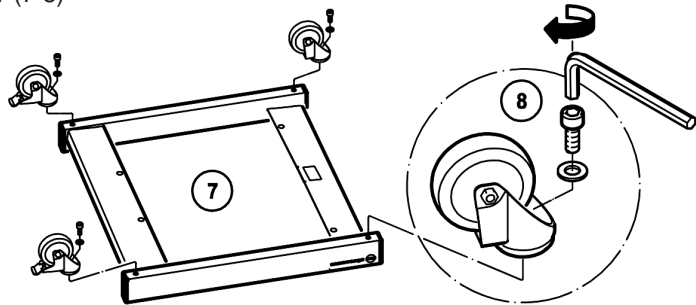
## COMPONENTS (1-6)



### ASSEMBLY

- 7 Place the frame such that the four holes are lined up with the tube ends.
  - 8 The four casters 2, 3 are screwed into the frame, using washer 5 and hexagon socket screws M8 x 20 mm 4. Then the screws are manually screwed in a bit and then tightened with the hexagon key / Allen wrench 6.
- NOTE:  
Where the casters (2x braking casters, 2 non-braking casters) are placed is not mandatory. We advise that you position the braking casters so that one's foot can get at them easily.

## ASSEMBLY (7-8)

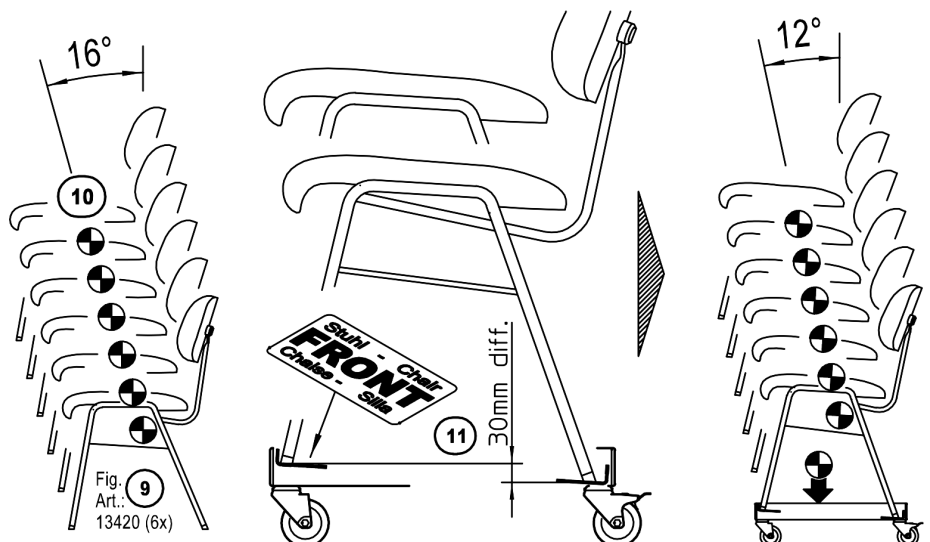


## USAGE NOTES and FUNCTIONS (9-19)

### LOADING THE WAGON

- 9 The maximum number of chairs per wagon is:
  - 10x 13400 Stacking chair, natural
  - 10x 13405 Stacking chair, black
  - 10x 13410 Stacking chair with cushion, natural
  - 10x 13415 Stacking chair with cushion, black
  - 6x 13420 Musician's chair
  - 6x 13430 Orchestra chair
  - 4x 13440 Orchestra chair, adjustable
- 10 The center of gravity shifts forward as more chairs are loaded.
- 11 To counteract this effect, the back section of the frame is 30 mm lower compared to the front, and is marked with the word "FRONT".

## LOADING THE WAGON (9-14)



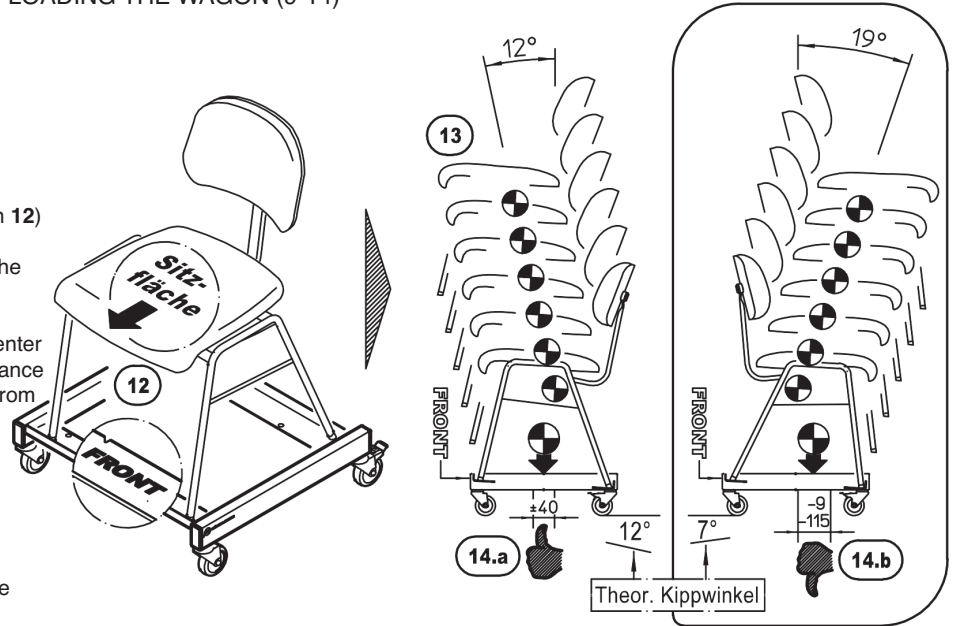
**USAGE NOTES and FUNCTIONS (9-19)**

- 12 The first chair is placed in the frame such that the seat is facing toward the "FRONT".
- 13 Then stack the other chairs, please observe the maximum number (see Section 9).

**14 NOTE:**

- 14.a The correct direction of the chairs (see Section 12) results in the center of gravity almost being centered. The example here:  $\pm 40\text{mm}$  around the center of the wagon.
- 14.b The chair seats may not point away from the "FRONT" direction. If this were to occur, the center of gravity would result in the load being off balance with each additional chair. The example here from  $-9$  to  $-115$  to the center of the wagon. This represents the risk of the wagon tipping over.

**LOADING THE WAGON (9-14)**



**CASTERS**

- 15 - Four movable quality casters (2x non-braking, 2x braking) ensure that the wagon is easy and safe to maneuver
- When the transport wagon is not being used we recommend to always use the brakes. Simply place your foot on the brake until you hear it click into place. The brake pedals should only be operated using your foot.

**CASTERS (15-18)**

**DRIVING A LOADED WAGON**

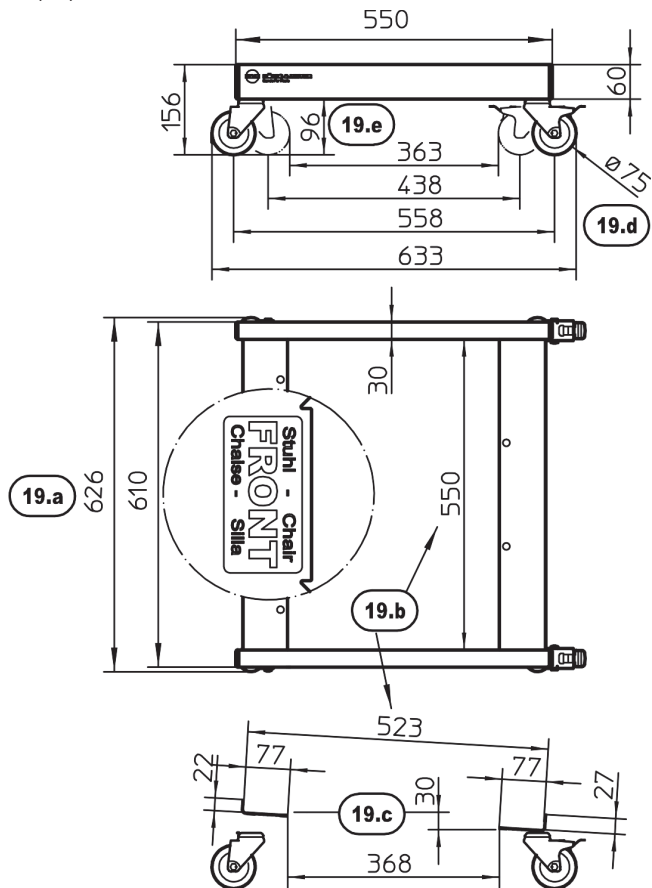
- 16 Unlock the wagon's caster locks.
- 17 Secure the chair stack with both hands and carefully move the wagon and chair stack to the desired destination.
- 18 As soon as you have reached your destination turn on the caster brakes 2 to ensure that the wagon does not roll away.



**DIMENSIONS**

- 19 a. External dimensions, W x D x H: 626(610) x 550 x 157 mm
- b. Internal frame dimensions: 550 x 523 mm
- c. Height difference tray: 30mm
- d. Casters (+ distances):  $\varnothing$  75 mm (363-633 mm)
- e. Ground clearance: 96 mm

**DIMENSIONS (19)**



**CHECK, MAINTENANCE, CLEANING**

- Perform maintenance on the transport wagon only when it does not have any chairs on it
- In the event of workstation maintenance pay attention to possible risks (pinching/wedging of fingers)
- To care for the product, use a damp cloth and a non-abrasive cleaning agent

**FAULT-FINDING (F) and REPAIR (R)**

- F: The wagon tips or does not roll properly
  - R: Check the casters, replace if needed
  - R: Check if the surface is suitable
- F: The bottom chair is tipping
  - R: Check to see if it is due to the chair or the wagon
- F: Chair stack is not stable
  - R: Ensure that only the maximum number of chairs are stacked
  - R: Re-stack the chairs carefully
  - R: Check the condition of the chairs

**TECHNICAL DATA**

Material	Tubes, tray: Steel, powder coating, black Connection elements: Steel, galvanized Caps: PE Casters: TPE
Load	see Section 9: Model 13400 – 13440
Dimensions	W x D x H: 626(610) x 550 x 156 mm
Box	W x D x H: 650 x 650 x 70 mm
Weight	6.5 kg