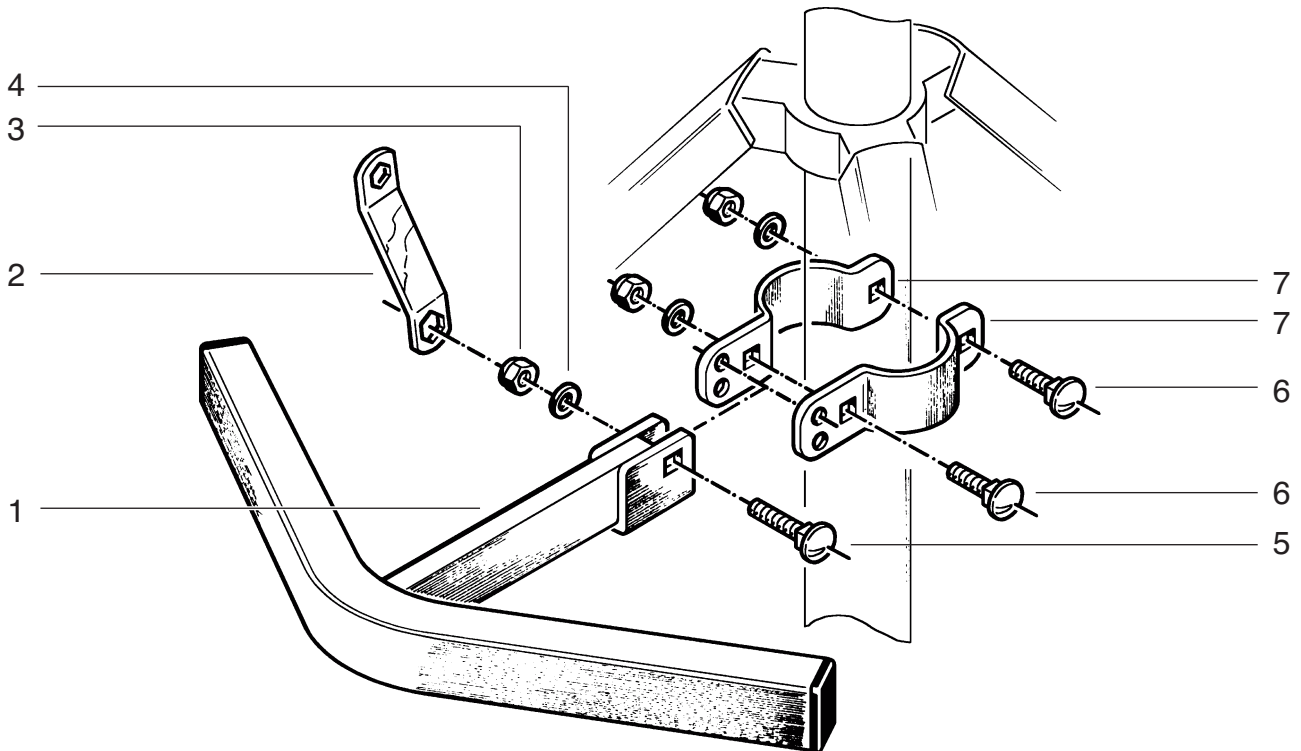


Fußstütze 14051

Foot rest 14051



Montageanleitung

Schellen 7 mit Schloßschrauben 6 (M6 x 20), Scheiben 4 und Sicherungsmuttern 3 am Grundrohr des Drummersitzes bzw. der Stehhilfe mittels Sechskantschlüssel 2 befestigen.

Fußstützenhalterrohr 1 auf die montierten Schellen schieben und im oberen Loch mittels Schloßschraube 5 (M6 x 25), Scheibe 4 und Sicherungsmutter 3 verschrauben.

Um die Schloßschraube 5 durch die Bohrungen stecken zu können, ist es meist erforderlich die Fußstütze dabei etwas hin- und her zu bewegen.

Zur platzsparenden Aufbewahrung kann die Fußstütze nach oben geklappt werden.

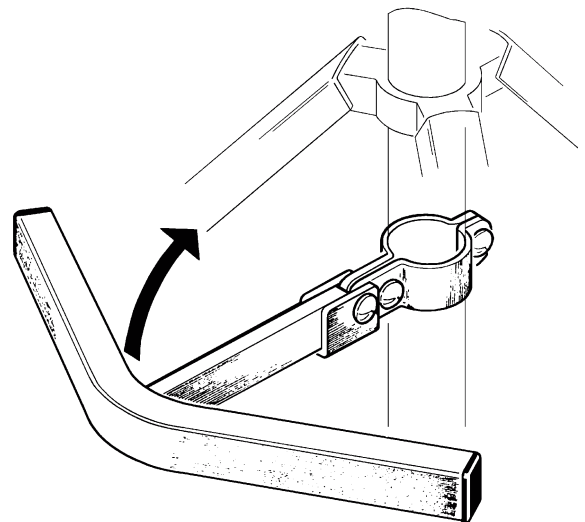
Instruction

FIX clips 7 with carriage bolts 6 (M6 x 20), washers 4 and locknuts 3 on the base tube of the drummer's throne by using hexagon wrench 2.

Slide foot rest tube 1 into mounted clips and fix it into first hole with carriage bolt 5 (M6 x 25), washer 4 and locknut 3.

To be able to place carriage bolt 5 into the drill hole the foot support usually must be moved back and forth.

Tilt foot rest for easy transport and storage.

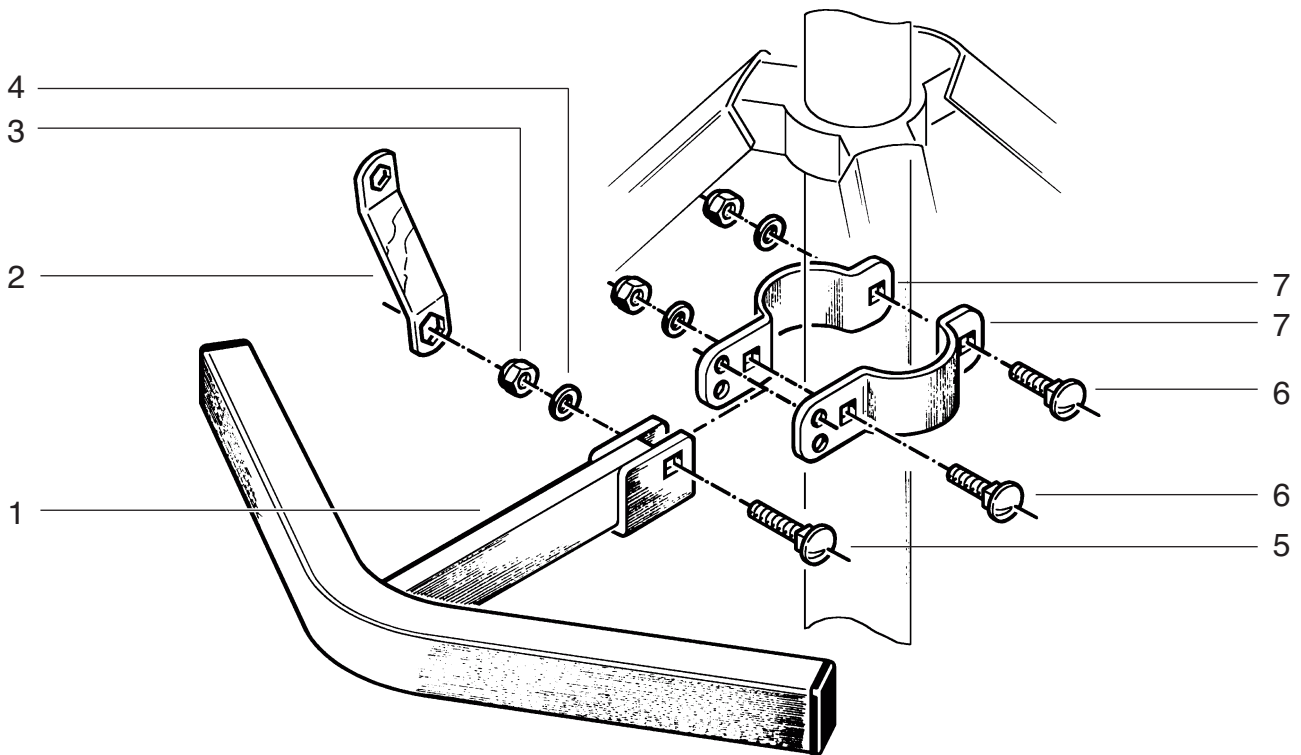


Made in Germany

Bitte beachten: die angegebenen Positions-Nummern entsprechen nicht den Ersatzteil-Bestell-Nummern!

Please note: Above numbers are not our ordinary spare part numbers!

Repose-Pieds 14051



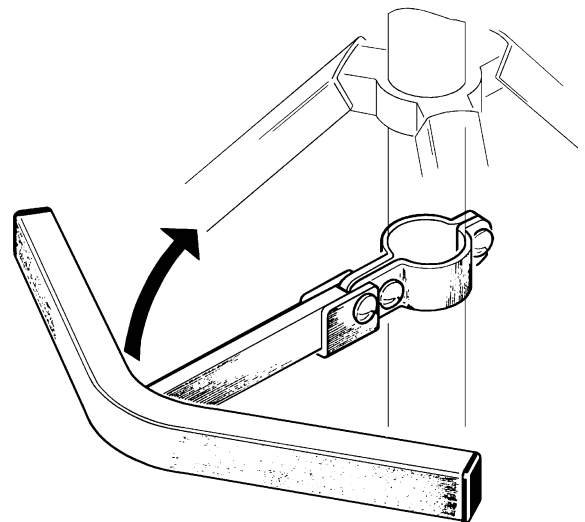
Instructions de montage

Fixer le collier **7** sur le tube central du siège batteur (pieds) avec les vis de serrage **6** (M6 x 20), les rondelles **4** et les écrous **3** à l'aide de la clé six pans **2**.

Fixer le tube repose-pieds **1** dans le trou supérieur du collier monté avec la vis de serrage **5** (M6 x 25), la rondelle **4** et l'écrou de blocage **3**.

Afin de pouvoir emboîter le boulon brut à tête bombée et collet carré **5** à travers les alésages, il est généralement nécessaire d'effectuer un mouvement de va-et-vient au niveau des pieds d'appui.

Relever le repose-pieds pour réduire l'encombrement.



Made in Germany

NB: Les numéros qui indiquent les positions ne sont pas les numéros de commande des pièces détachées.