

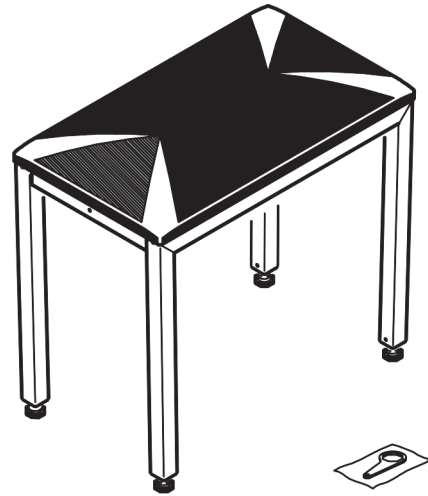
# 14088 Klavierbank

- Klassische, vierbeinige Sitzgelegenheit für Keyboard-, Piano- und Klavierspieler
- Polstersitz mit Skaleder bezogen
- Verstellbare Bodenteller zum Ausgleich von Bodenunebenheiten
- Polstersitz: Breite: 520 mm, Tiefe: 300 mm, Höhe: 500 mm, Gewicht: 5,7 kg

Vielen Dank, dass Sie sich für dieses Produkt entschieden haben. Diese Anleitung informiert Sie über alle wichtigen Schritte bei Aufbau und Handhabung. Wir empfehlen, sie auch für den späteren Gebrauch aufzubewahren.

## SICHERHEITSHINWEISE

- Auf tragfähigen und ebenen Untergrund achten
- Die Klavierbank ist ein Sitzmöbel - die Benutzung als Steighilfe o.ä. ist aus Sicherheitsgründen nicht gestattet!

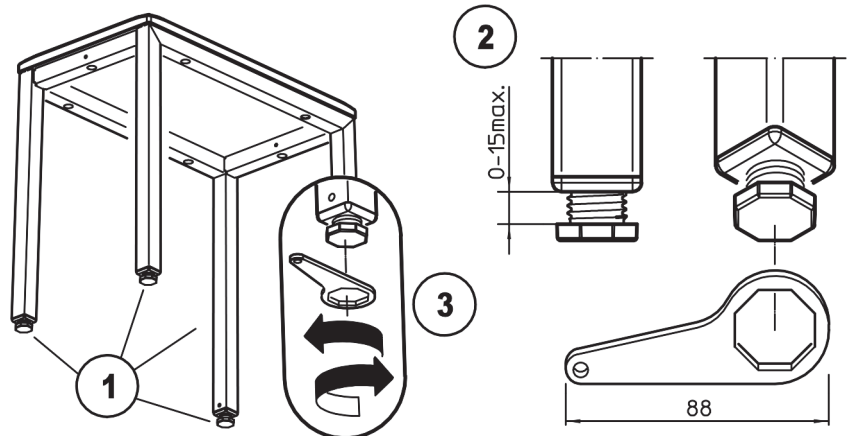


## AUFBAUANLEITUNG

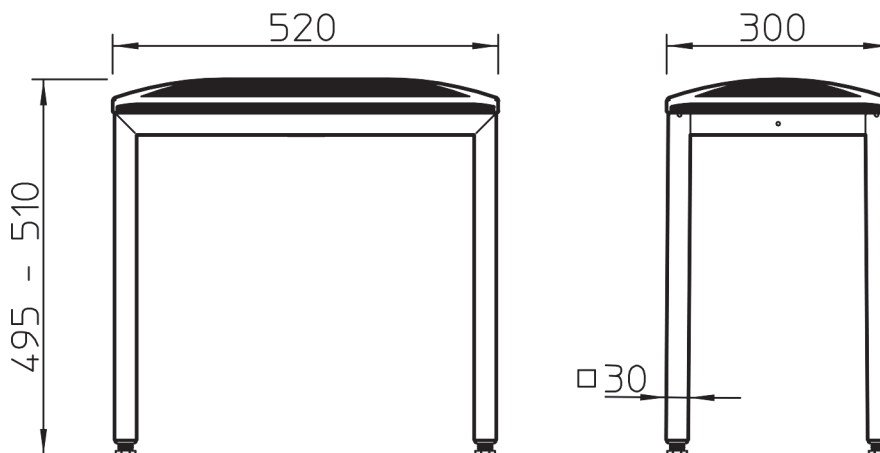
Die Klavierbank ist komplett vormontiert und sofort bereit für den kleinen oder großen Auftritt.

### EINSTELLEN DER BODENTELLER

- 1 Unter jedem Bein befindet sich ein Bodenteller, der über ein Gewinde in der Höhe justiert werden kann.
- 2 Der Verstellbereich beträgt bis zu 15 mm.
- 3 Die Justierung des Bodentellers erfolgt mit beigefügtem Schlüssel (8-kant). Bitte bewahren Sie diesen Schlüssel gut auf.



## ABMESSUNGEN



## TECHNISCHE DATEN / SPEZIFIKATIONEN

Material	Unterbau: Stahlrohrgestell: Stahl gepulvert, schwarz Schlüssel: Stahl, gepulvert, schwarz Kunststoffteile: PE, PA schwarz Sitzbank: Skaleder, schwarz
Abmessungen	Sitzbank: 520 x 300 mm, Höhe: 500 mm
Gewicht	5,7 kg
Verpackung	Einzelkarton: L x B x H - 540 x 535 x 330 mm

## PRÜFEN, INSTANDHALTEN, REINIGEN

- bei Wartungsarbeiten auf evtl. Gefährdungen achten.
- zur Reinigung am besten ein leicht feuchtes Tuch und ein nicht scheuerndes Reinigungsmittel benutzen.

## FEHLERSUCHE (F) und BESEITIGUNG (B)

- F: Klavierbank steht wackelig
- B: Bodenteller entsprechend justieren und Untergrund prüfen bzw. in Ordnung bringen.

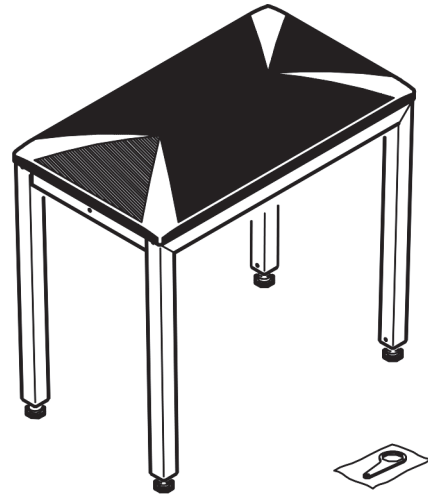
# 14088 Piano bench

- classic, four-legged seat for keyboard and piano players
- cushions with Skai leather
- adjustable feet - to adjust for uneven surfaces
- cushion seat width: 520 mm, depth: 300 mm, Height: 500 mm, weight: 5.7 kg

Thank you for choosing this product. The instructions provide directions to all of the important set up and handling steps. We recommend you keep these instructions for future reference.

## SAFETY NOTES

- Be sure that the surface is weight bearing, sturdy and level
- The piano bench is seating furniture - is not to be used as a ladder for safety reasons!

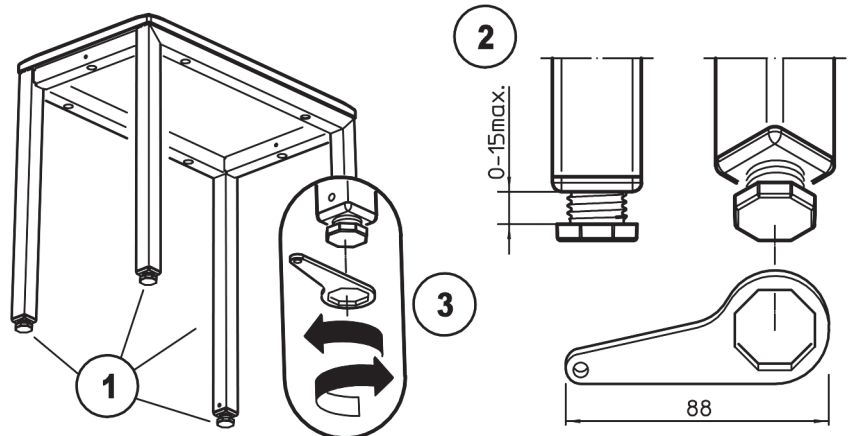


## SETUP INSTRUCTIONS

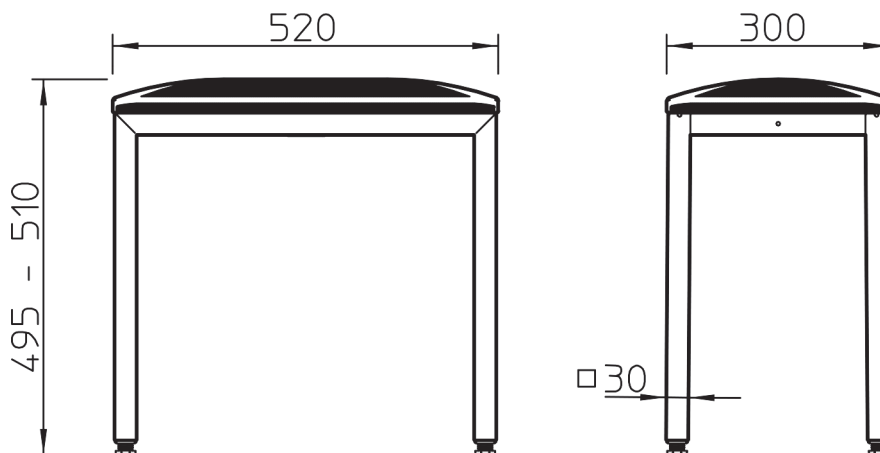
The piano bench comes pre-assembled and is ready for small and large performances!

### ADJUST THE BENCH FEET

- 1 Each leg is equipped with an adjustable foot, that can be adjusted by turning the thread connection.
- 2 The adjustment range is up to 15 mm.
- 3 The adjustment is performed using the included octagon key. Please keep the octagon key for future use.



## DIMENSIONS



## TECHNICAL DATA / SPECIFICATIONS

Material	Substructure: Steel tube frame: Steel, powder coating black Key: Steel, powder coating, black Plastic Parts: PA, PE, black Bench: Skai leather, black
Dimensions	Bench: 520 x 300 mm, Height: 500 mm
Weight	5.7 kg
Packaging	Single box: L x W x H - 540 x 535 x 330 mm

## CHECK, MAINTENANCE, CLEANING

- In the event of maintenance pay attention to possible risks (possibility of being knocked into)
- To care for the product, use a damp cloth and non-abrasive cleaning agent.

## FAULT-FINDING (F) and REPAIR (R)

- F: The piano bench is not stable
- B: Adjust the feet accordingly and check the surface to ensure that it is level.