

16019 Getränkehalter

BESTIMMUNGSGEMÄSSER GEBRAUCH

- Flexible und praktische Ablage für Flaschen, Gläser und Tassen, die an Platten von bis zu 40 mm Dicke angeklemt werden kann

MERKMALE & FÄHIGKEITEN

- Stabile und unverwüstliche Halterung aus Stahl
- Schnell an- und wieder abgeschraubt dank bedienungsfreundlicher Klammer
- Befreit Ihren Schreibtisch vor umkippenden Getränken, d.h. nie mehr Kaffee in der Tastatur
- Mit Freimachungen für Henkel an Tassen und Gläsern
- Innendurchmesser 85 mm, Höhe 56/71 mm, Gewicht 0,34 kg

Vielen Dank, dass Sie sich für dieses Produkt entschieden haben. Bitte lesen und beachten Sie vor Aufbau und Betrieb dieses Produkts sorgfältig diese Anleitung. Sie informiert Sie über alle wichtigen Schritte, um eine sichere Handhabung zu gewährleisten. Wir empfehlen, sie auch für den späteren Gebrauch aufzubewahren.

SICHERHEITSHINWEISE

- Vor Benutzung Halter auf Schäden überprüfen. Beschädigte Halter dürfen nicht länger eingesetzt werden bzw. erst nach einer qualifizierten Reparatur
- Der Getränkehalter dient ausschließlich zur Aufnahme von Getränkegebinden. Andere Lasten sind unzulässig.
- Je passgenauer die Traglast im Zylinder sitzt, desto sicherer ist sie aufbewahrt. Kleine Durchmesser, übergroße Höhen, unebene Böden der Gebinde eignen sich weniger gut für das Einstellen. Da die Grenzen fließend sind, empfehlen wir zuvor einen "trockenen" Test.
- Klammer mit Sorgfalt an der Platte befestigen (siehe Kapitel 2)
- Klammer nur an geeigneten, d.h. tragfähigen, ebenen, waagerechten, rutschfesten Platten befestigen
- Bevor Sie an der Klammer/Klemmschraube tätig werden, ist stets die Traglast zu entfernen.

GEBRAUCHSANLEITUNG

1. BESTANDTEILE

Zunächst bitte Sichtprüfung vornehmen, ob alle Teile vollständig - und soweit erkennbar - in Ordnung sind.

- a** U-Klammer mit Filzstreifen **a.1**
- b** Klemmschraube mit Anpressplättchen **b.1**
- c** Zylinder mit Freimachungen für Henkel **c.1**
- d** Boden (Einlegeschiene)

2. BEFESTIGUNG

Stellen Sie zunächst sicher, dass die Platte geeignet ist die Halterung zu tragen (max. 40 mm, horizontale Ausrichtung, Tragfähigkeit etc.).

- 2.1** Klemmschraube so einstellen, dass die Öffnung der Klammer um einige Millimeter größer ist als die Plattendicke.
- 2.2** Klammer bis zum Anschlag an die Platte schieben.
- 2.3** Klemmschraube nun fest, aber nicht überfest anziehen; der Einsatz von Werkzeugen ist weder erlaubt noch erforderlich.

3. TRAGLAST (TASSE etc.) EINSTELLEN

3.1 Die maximale Gebindegröße beträgt im Durchmesser 85 mm.

3.2 HINWEIS

Zu kleine, übermäßig hohe, uneben geformte Gebinde stehen unter Umständen etwas unsicher im Halter. Im Zweifelsfalle empfehlen wir vorher einen "trockenen" Test.

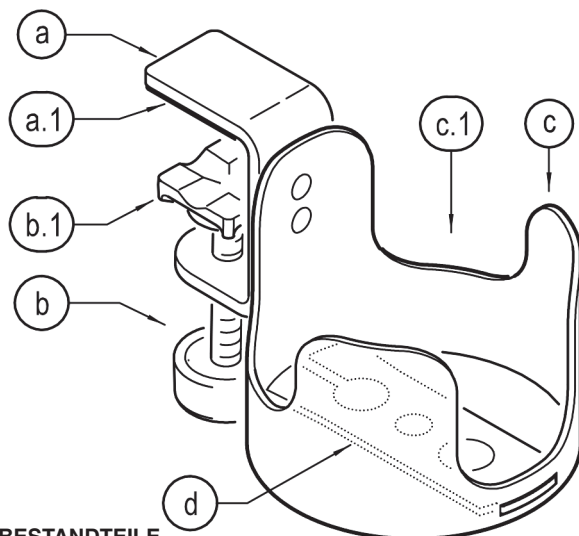
3.3 Bei Gläsern und Tassen mit Henkel ist darauf zu achten, dass dieser in eine der drei Freimachungen des Zylinders eintauchen kann und...

3.4 ...Traglast nun mit Bedacht auf den Boden der Halterung stellen.

FEHLERSUCHE (F) & BESEITIGUNG (B)

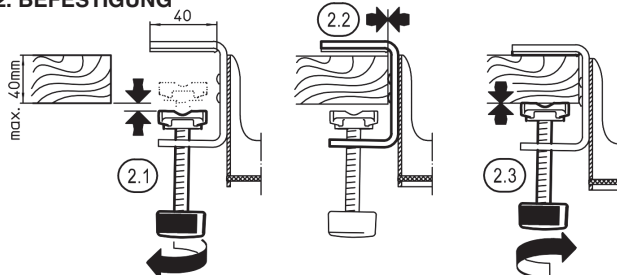
- F: Flasche, Krug, Tasse etc. wackelt oder steht schräg:
 B: Abmessungen und Form der Traglast ungeeignet
 B: Boden **d** (Einlegeschiene) auf richtigen Sitz überprüfen
 B: Schräg stehende Tischplatte in waagerechte Position bringen
 B: Klemmschraube nachziehen **2.3**

- F: Klammer des Gerätehalters rutscht auf Tischplatte:
 B: Klemmschraube nachziehen **2.3**
 B: Tischplatte überprüfen auf Schmutz, Feuchtigkeit etc.

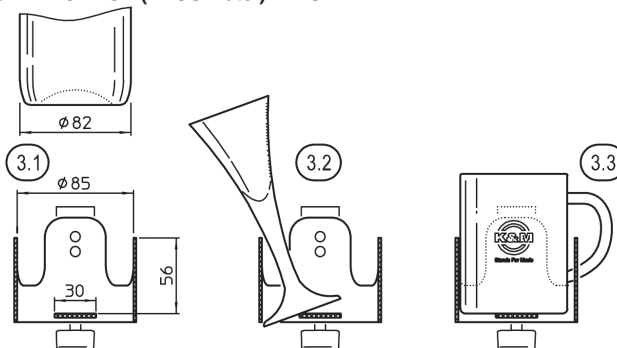


1. BESTANDTEILE

2. BEFESTIGUNG



3. TRAGLAST (TASSE etc.) EINSTELLEN



WARTUNG, PFLEGE

- Bei Wartungsarbeiten auf evtl. Gefährdungen achten (Einklemmen, Anstoßen)
- Zur Reinigung ein leicht feuchtes Tuch und ein nicht scheuerndes Reinigungsmittel benutzen

TECHNISCHE DATEN / SPEZIFIKATIONEN

Material	Zylinder, Klammer: Stahl, pulverbeschichtet, schwarz Verbindungselemente: Stahl, verzinkt Boden (Einlegeschiene): Glasfaserverstärkter Kunststoff Griff, Druckplättchen: PA
Traglast	Flaschen, Gläser, Tassen bis max. \varnothing 85 mm
Maße	Getränkehalter (Zylinder): \varnothing 85 mm, Höhe 56/71 mm Klammer: t = 4 mm Klemmbereich: max. 40 mm Breite: 28 mm, Tiefe: 39 mm
Karton	160 x 115 x 185 mm
Gewicht	0,34 kg

16019 Drink holder

INTENDED USE

- Flexible and practical holder for bottles, glasses, and cups that can be clamped to desktops up to 40 mm thick

FEATURES AND CAPABILITIES

- Sturdy and indestructible steel bracket
- Quickly screwed on and off again thanks to user-friendly clamp
- Frees your desk from spilled drinks (i.e. no more coffee in the keyboard)
- With cut-outs for handles on cups and glasses
- Inner diameter: 85 mm; height: 56/71 mm; weight: 0.34 kg

Thank you for choosing this product. Please read and follow these instructions carefully. It informs you about all important steps necessary for safe installation and operation. We recommend that you keep them for future reference.

SAFETY INSTRUCTIONS

- Check the holder for damage before use. Damaged holders may no longer be used or only after a qualified repair.
- The drink holder is used exclusively for holding drink containers. Other loads are not permitted.
- The more precisely the load fits into the cylinder, the more securely it is stored. Small diameters, oversized heights, and uneven container bottoms are not well suited for the holder. Because the boundaries are fluid, we recommend a "dry" test beforehand.
- Attach the clamp to the desktops with care (see Chapter 2)
- Attach the clamp only to suitable desktops (i.e. load-bearing, level, horizontal, non-slip)
- Always remove the load before working on the clamp/clamping screw.

INSTRUCTIONS FOR USE

1. COMPONENTS

First carry out a visual inspection in order to ensure that all parts are complete and as far as recognizable, in good order.

- a** U-clamp with felt strip **a.1**
- b** Clamping screw with pressure plate **b.1**
- c** Cylinders with clearances for handles **c.1**
- d** Base (insertion rail)

2. FASTENING

First make sure that the desktop is suitable for supporting the bracket (i.e. max. 40 mm, horizontal alignment, load-bearing capacity).

- 2.1** Adjust the clamping screw so that the opening of the clamp is a few millimeters larger than the thickness of the desktop.
- 2.2** Push the clamp up to the stop on the desktop.
- 2.3** Now tighten the clamping screw firmly – but not overtight; the use of tools is neither permitted nor necessary.

3. ADJUST LOAD (CUP)

- 3.1** The maximum container size is 85 mm in diameter.

3.2 NOTE

Containers that are too small, excessively high, or unevenly shaped may be somewhat unstable in the holder. If in doubt, we recommend a "dry" test beforehand.

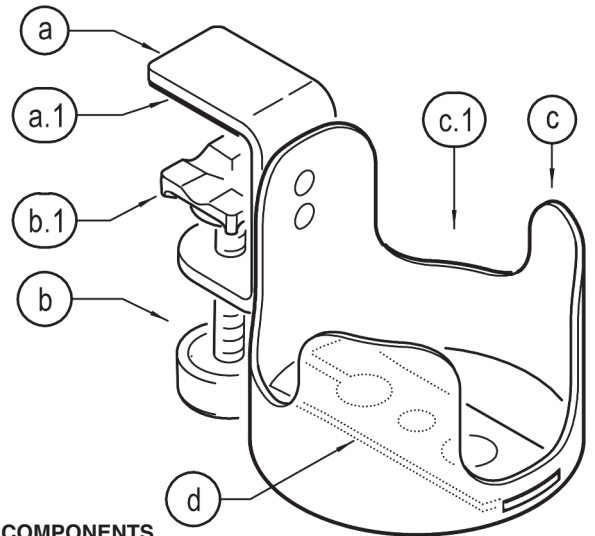
- 3.3** For glasses and cups with handles, it must be ensured that the handle can be inserted into one of the three openings of the cylinder...

- 3.4** ...now place the load carefully on the base of the bracket.

FAULT-FINDING (F) and REPAIR (R)

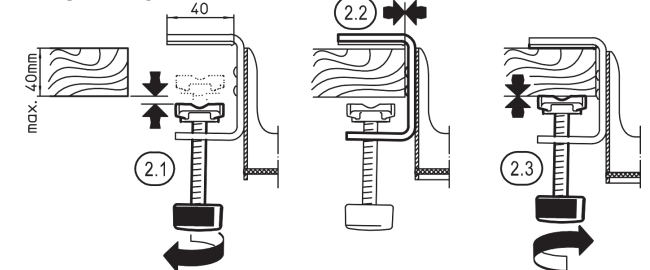
- F: Bottle, mug, or cup wobbles or is at an angle:
 - B: Dimensions and shape of the load unsuitable
 - B: Check base **d** (insertion rail) for correct fit
 - B: Bring the inclined desktop to a horizontal position
 - B: Tighten clamping screw **2.3**

- F: Clamp of the holder slips on the desktop:
 - B: Tighten clamping screw **2.3**
 - B: Check the desktop for dirt and moisture

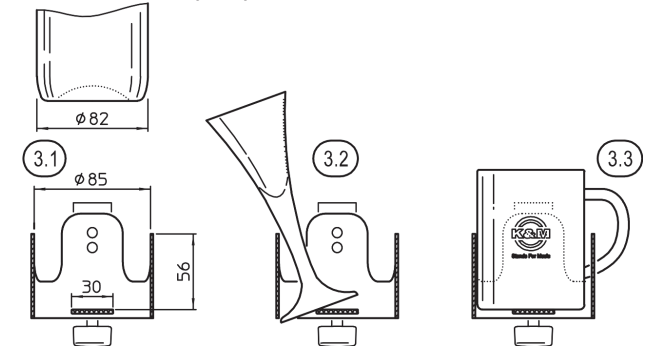


1. COMPONENTS

2. FASTENING



3. ADJUST LOAD (CUP)



MAINTENANCE, CARE

- During maintenance work, pay attention to possible hazards (jamming, bumping)
- For cleaning, use a slightly damp cloth and a non-abrasive cleaning agent

TECHNICAL DATA

Material	Cylinder, clamp: steel, powder-coated, black Connecting elements: steel, galvanized Base (insertion rail): glass fiber reinforced plastic handle, pressure plate: PA
Load	Bottles, glasses, and cups up to a diameter of 85 mm
Dimensions	Drink holder (cylinder): diameter: 85 mm, height: 56/71 mm Clamp: t = 4 mm Clamping range: max. 40 mm Width: 28 mm, depth: 39 mm
Carton	160 x 115 x 185 mm
Weight	0,34 kg