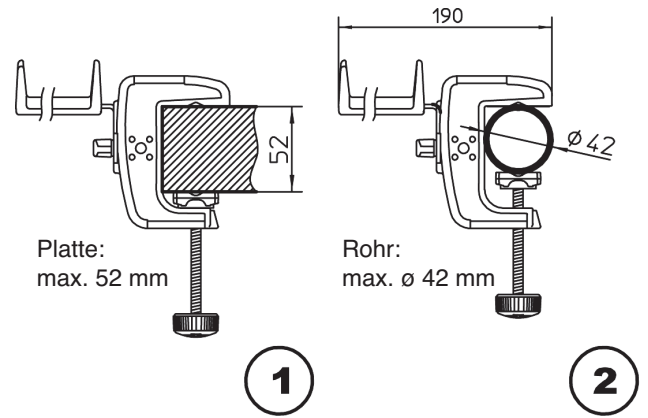


16085 Kopfhörerhalter mit Tischklammer

- schonender und stabiler Kopfhörerbügel (gummiummantelter Stahlkern)
- für bis zu 2 Standard-Kopfhörer plus 2 In-Ear-Kopfhörer
- der Bügel kann um jeweils 90° verdreht werden und passt sich so den unterschiedlichen Positionen der Klammer an
- geeignet sich zur Befestigung an Platten und Rohren
- die Klammer ist sehr oberflächenschonend
- Klemmbereich von 0-52 mm

Vielen Dank, dass Sie sich für dieses Produkt entschieden haben. Diese Anleitung informiert Sie über alle wichtigen Schritte bei Aufbau und Handhabung. Wir empfehlen, sie auch für den späteren Gebrauch aufzubewahren.



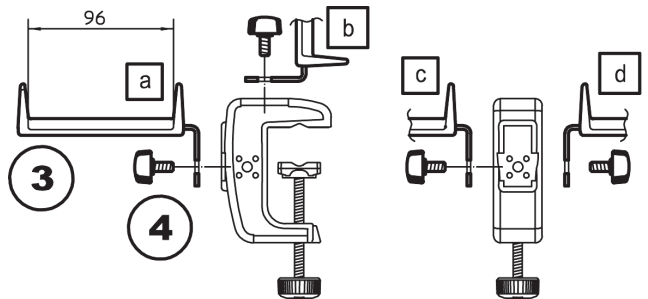
MONTAGEANLEITUNG

BEFESTIGUNG der KLAMMER

- 1 Platte: Klammer bis zum Anschlag an die Platte schieben und Rändelschraube festdrehen.
- 2 Rohr: Vertiefung der Klammer an das Rohr halten und Rändelschraube festdrehen.

MONTAGE des HALTEBÜGELS

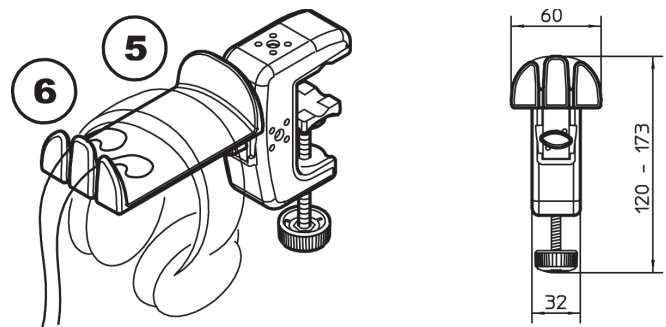
- 3 Der Haltebügel wird mittels Flügelschraube 4 ohne Einsatz von Werkzeug an der Klammer befestigt. Die Klammer bietet dafür 4 Stellen an: a. am Rücken, b. oben, c. und d. zu beiden Seiten.



Egal auf welche Weise die Klammer eingesetzt wird (an Platte oder Rohr), der Bügel kann entsprechend angepasst und in jede Richtung um 90° verdreht werden. Das sind zusammen genommen 15 mögliche Kombinationen.

FUNKTIONEN

- 5 Form und Material des Bügels bedeuten maximale Schonung für den oder die Kopfhörer
- 6 Zwei Schlitze am Haltebügel dienen zum sicheren Einhängen von In-Ear-Headsets



PRÜFEN, INSTANDHALTEN, REINIGEN

- bei Wartungsarbeiten auf evtl. Gefährdungen achten (Einklemmen...)
- zur Reinigung am besten ein leicht feuchtes Tuch und ein nicht scheuerndes Reinigungsmittel benutzen

SICHERHEITSHINWEISE

- nur bei geeigneten Stativen/Tischen verwenden, die aufgrund ihrer Beschaffenheit und Standfestigkeit die zusätzliche Last zu tragen imstande sind.
- die Beweglichkeit einzelner Bauteile birgt naturgemäß Einklemmgefahren: Umsichtige Handhabung bei Aufbau, Betrieb und Abbau sind daher unverzichtbar.
- Auf feste Schraubverbindungen achten.

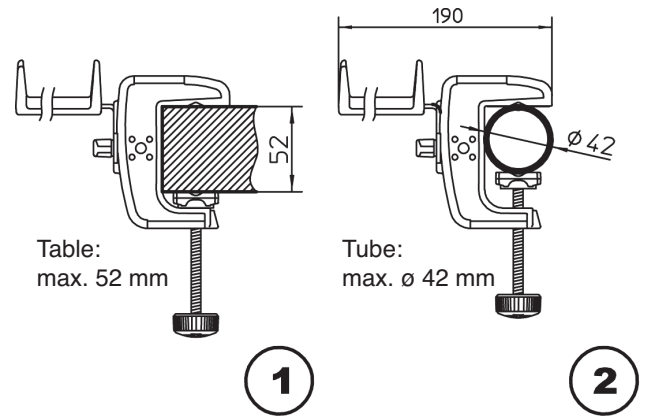
TECHNISCHE DATEN / SPEZIFIKATIONEN

Material	Haltewinkel: Stahl, schwarz Gehäuse: Alu, pulverbeschichtet schwarz Klemmelemente, Schalen, Griff: PA, Gummistanzteil, schwarz Haltebügelpolster: TPE, schwarz
Traglast	bis zu 2 Kopfhörer plus 2 In-Ear-Headsets
Maße	Bügel: innen 96 x 60 mm Klammer: 95 x 75 x 32 mm Gesamt: 190 x 60 x 120-173 mm Klemmbereich: Platte: 0 - 52 mm, Klemmbereich: Rohr: Ø 6 - Ø 42 mm
Verpackung	Karton 78 x 35 x 132 mm
Gewicht	0,26 kg

16085 Headphone Holder with Table Clamp

- protective and stable headphone holder (rubber covered steel core)
- for up to 2 standard headphones plus 2 in-ear headphones
- the holder can be turned 90° in both directions and adjusts to the different positions of the clamp
- can be affixed to tables and tubes
- the clamp is easy on the surface
- clamp area of 0-52 mm

Thank you for choosing this product. This instruction manual informs you about the important steps to set up and handle the product. We recommend to keep the manual in a separate place for a possible later use.



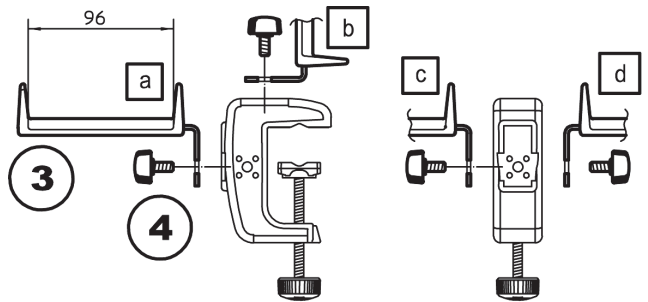
ASSEMBLY INSTRUCTION

AFFIXING the CLAMP

- 1 Table: Place the clamp on the table snugly and tighten the finger screw.
- 2 Tube: Hold the clamp to the tube and tighten the finger screw.

ASSEMBLY of the HOLDER

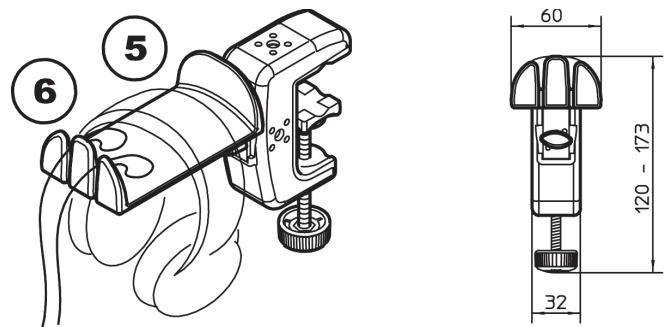
- 3 The holder is attached to the clamp using finger screws 4 without the use of tools. The clamp has 4 positions: a. on the back, b. on top, c. and d. on both sides.



For both table and tube use the holder can be adjusted accordingly and up to 90° turn in each direction. Altogether there are 15 possible combinations.

FUNCTIONS

- 5 Form and material of the handle provide maximum headphone protection
- 6 Two slits on the handle are for the secure holding of the in-ear headsets



CHECK, MAINTENANCE, CLEANING

- In the event of workstation maintenance pay attention to possible risks (wedged in...)
- To care for the product use a damp cloth and a non-abrasive cleaning agent.

SAFETY NOTES

- Only use with suitable tables and stands, which based on their characteristics and stability are able to carry additional load.
- The flexibility of the individual component can result in wedging risk. Careful and attentive handling during setup, operation, disassembly is indispensable.
- Ensure the screws are properly tightened.

TECHNICAL DATA / SPECIFICATIONS

Materials	holding angle: steel, black housing: aluminum, powder coating black clamp elements, shell, handle: PA, rubber molding part, black holder cushioning: TPE, black
Load capacity	up to 2 headphones plus 2 in-ear-headsets
Dimensions	holder: inside 96 x 60 mm clamp: 95 x 75 x 32 mm overall: 190 x 60 x 120-173 mm clamping area: table: 0 - 52 mm, clamping area : tube: \varnothing 6 - \varnothing 42 mm
Packaging	Box 78 x 35 x 132 mm
Weight	0.26 kg