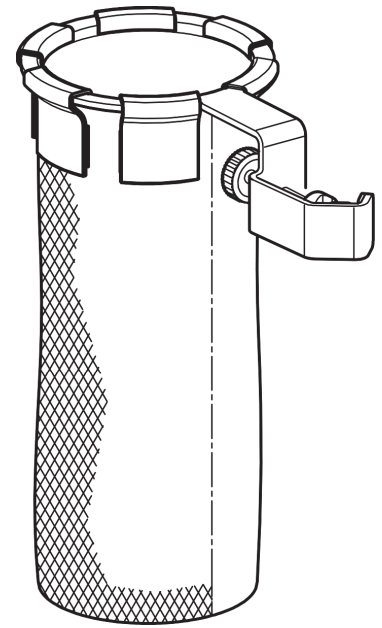


16450 Drumstick-Halter

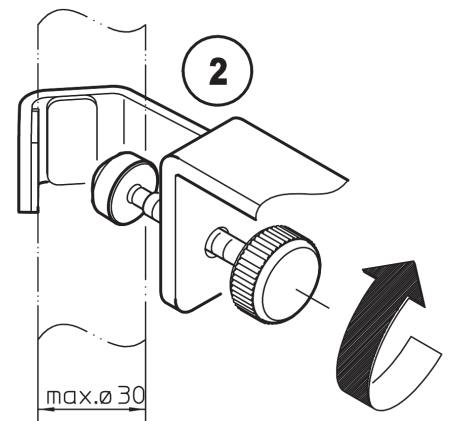
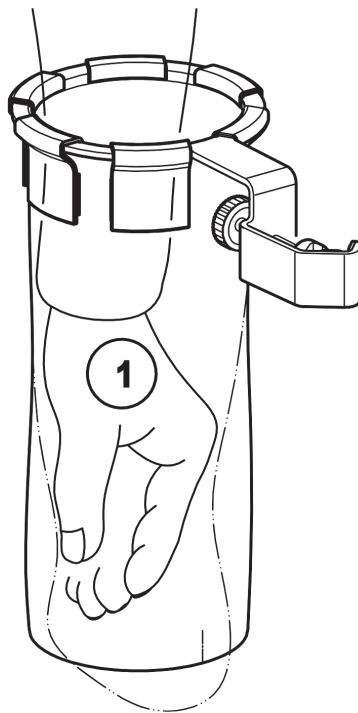
- großzügig bemessener Köcher (ø 90 mm, tief 240 mm) für Drum Sticks
- mit Prismenverbindung für Rohrdurchmesser bis zu 30 mm
- platzsparende Aufbewahrung durch flexibles Köchermaterial
- praktische Handhabung ohne Einsatz von Werkzeugen

Vielen Dank, dass Sie sich für dieses Produkt entschieden haben. Diese Anleitung informiert Sie über alle wichtigen Schritte bei Aufbau und Handhabung. Wir empfehlen, sie auch für den späteren Gebrauch aufzubewahren.



SICHERHEITSHINWEISE

- nur an geeigneten Stativen verwenden: d.h., ausreichende Tragkraft und Standfestigkeit
- ausschließlich für Drum Sticks
- keine Gegenstände in den Köcher geben, welche geeignet sein könnten, das Gewebe des Köchers zu verletzen
- Klettverschlüsse (6x) vollflächig und vollständig am Ring der Halterung befestigen
- schadhafte Teile dürfen nicht mehr verwendet werden und sind zu ersetzen



AUFSTELLANLEITUNG

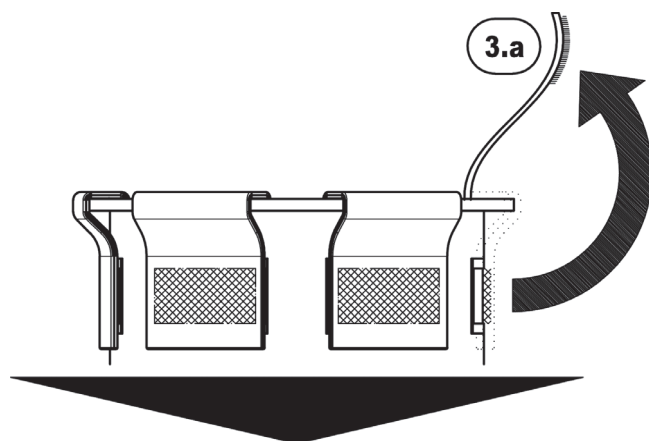
Halterung zusammenbauen

Das Produkt ist bereits komplett vormontiert.

Halterung am Stativ befestigen

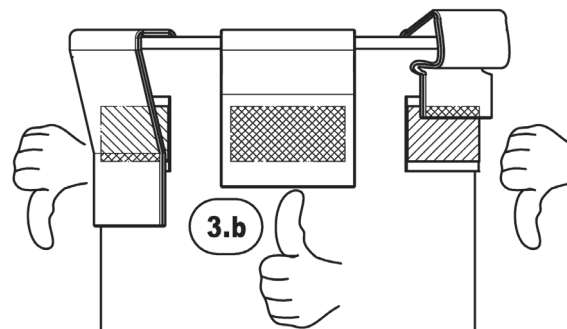
Das Klemmprisma ist ausgelegt für Rohre bis zu 30 mm Durchmesser.

- 1 Den zusammengefalteten Köcher durch Eintauchen mit der Hand auf vollständigen Durchmesser bringen um Platz für die Drum Sticks zu schaffen.
- 2 Das Prisma wird um das Rohr geführt und durch Anziehen der Rändelschraube befestigt. Köcher vorbereiten.



Köcher am Haltering befestigen

- 3.a Der Köcher kann ggf. vom Ring der Halterung gelöst werden. Dazu die Klettverschlüsse (6x) abziehen.
- 3.b Beim Anbringen des Köchers sämtliche Klettverschlüsse wieder andrücken. Dabei ist darauf zu achten, dass die Flächen der jeweiligen Klettbänder übereinstimmen.



BENUTZERHINWEISE

Einstellungen – Richtung / Höhe

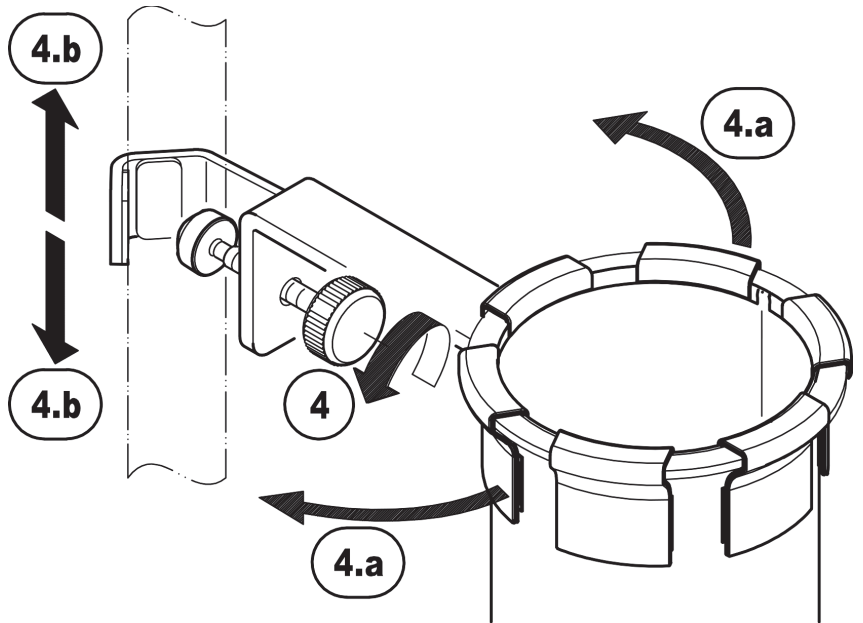
4 Zunächst die Halterung festhalten.

Danach Klemmschraube des Prismas lösen und:

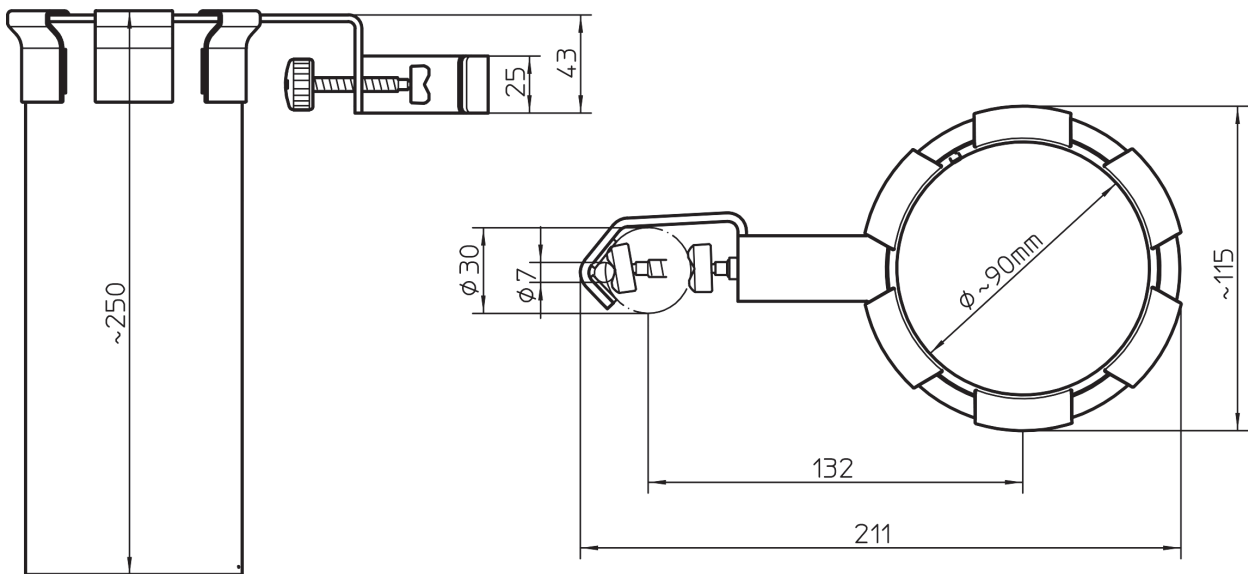
4.a Halterung in die gewünschte Richtung drehen
(dieser Vorgang kann u.a. auch zur Verlagerung des Gewichts am Stativ genutzt werden).

4.b Höhe der Halterung am Stativ verändern.

Anschließend Klemmschraube des Prismas wieder handfest anziehen.



Abmessungen (in mm)



PRÜFEN, INSTANDHALTEN, REINIGEN

Zur Reinigung am besten ein leicht feuchtes Tuch und ein nicht scheuerndes Reinigungsmittel benutzen.

FEHLERSUCHE (F) und BESEITIGUNG (B)

F: Installation sieht "schief" aus.

B: Schrauben an Prisma und Haltebügel anziehen.

F: Stativ neigt zum Kippen.

B: Eignung des Stativs überprüfen; Ausbalancieren der Lasten am Stativ.

TECHNISCHE DATEN / SPEZIFIKATIONEN

Material	Prisma, Haltewinkel: Stahl, pulverbeschichtet, schwarz Verschraubung: Stahl, verzinkt Griff, Kappe: Kunststoff (PA) Köcher: Polyestergewebe
Traglast	Drum Sticks
Abmessungen	Köcher: \varnothing 90 x 250 mm, Prisma: \varnothing 7-30 mm
Gewicht	0,22 kg
Karton	132 x 50 x 225 mm

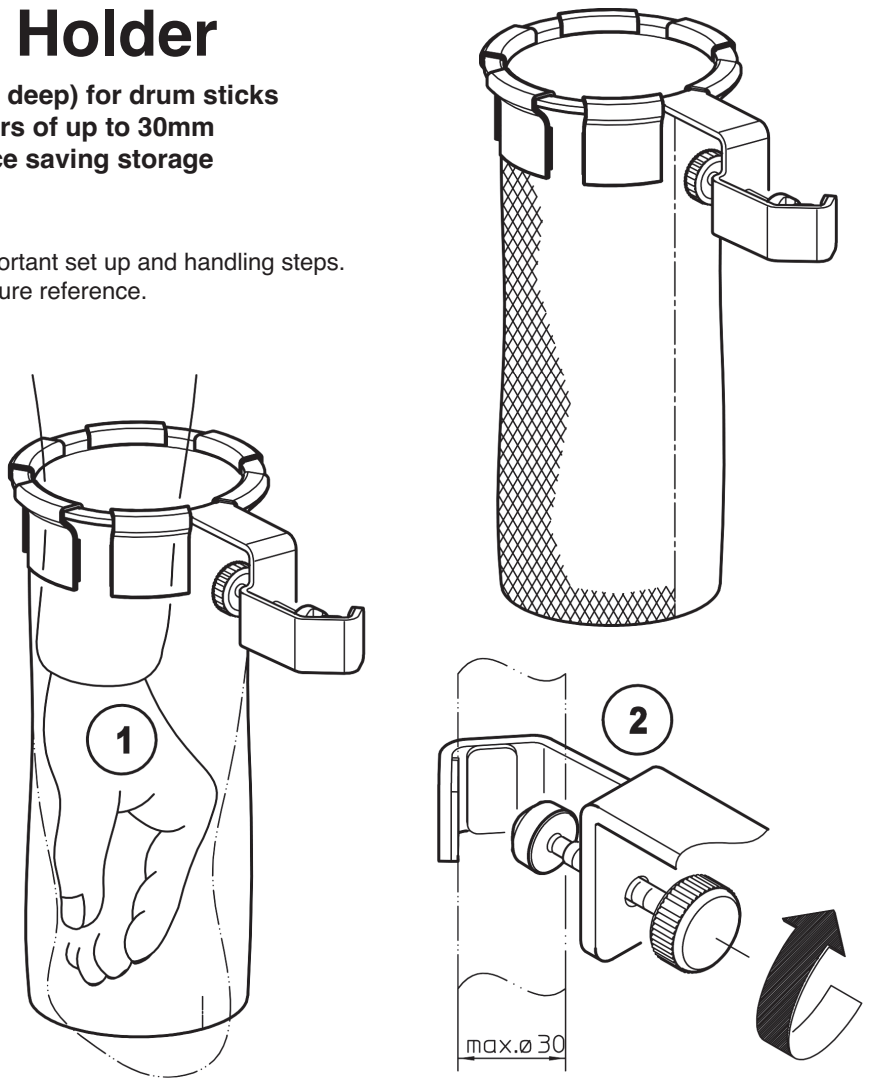
16450 Drum Stick Holder

- generously sized quiver (ø90mm, 240mm deep) for drum sticks
- with a prismatic adapter for tube diameters of up to 30mm
- the flexible quiver material provides space saving storage
- practical use - tools not needed

Thank you for choosing this product.
The instructions provide directions to all of the important set up and handling steps.
We recommend you keep these instructions for future reference.

SAFETY NOTES

- use only with suitable stands: i.e., stands that are sufficiently stable and sturdy and designed to carry the additional weight
- exclusively for drum sticks
- do not place any object in the quiver, which could damage the quiver material
- Velcro fasteners (6x) cover the entire area - and are completely attached to the ring of the holder
- damaged parts may not be used and are to be replaced.



SETUP INSTRUCTIONS

Assemble the Holder

The product comes completely pre-assembled.

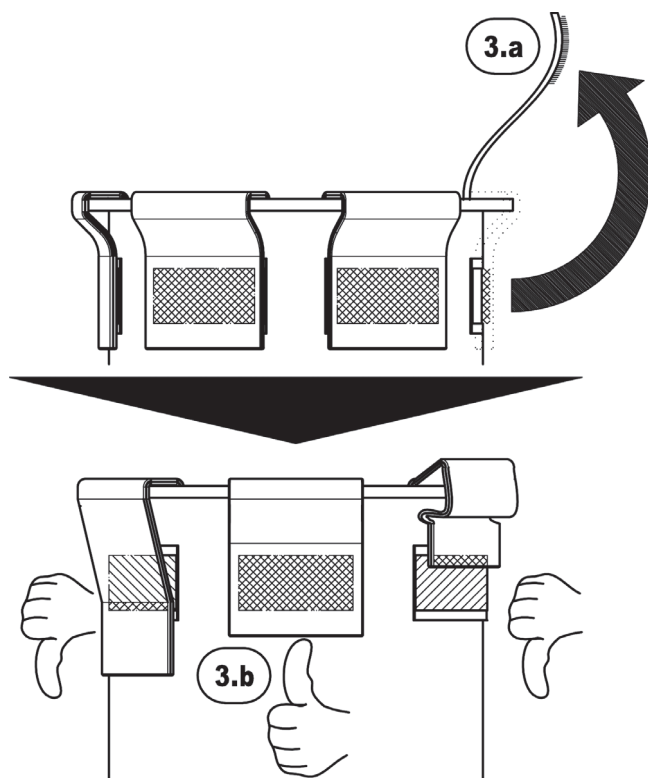
Attach Holder to the Stand

The prismatic clamp fits tubes with diameters of up to 30 mm.

- 1 To open up the quiver to full size for the drum sticks – place your hand in the quiver to create space for the drum sticks.
- 2 The prismatic clamp is threaded through the tube and is attached by tightening the finger screw. Ensure that the quiver is opened up for the drum sticks.

Attach the Quiver to the Holder

- 3.a The quiver can, if needed, be removed from the holder.
Open up the (6x) Velcro fasteners.
- 3.b When attaching the quiver press all of the Velcro fasteners into place. Please ensure that the Velcro fasteners are aligned properly.



USAGE NOTES

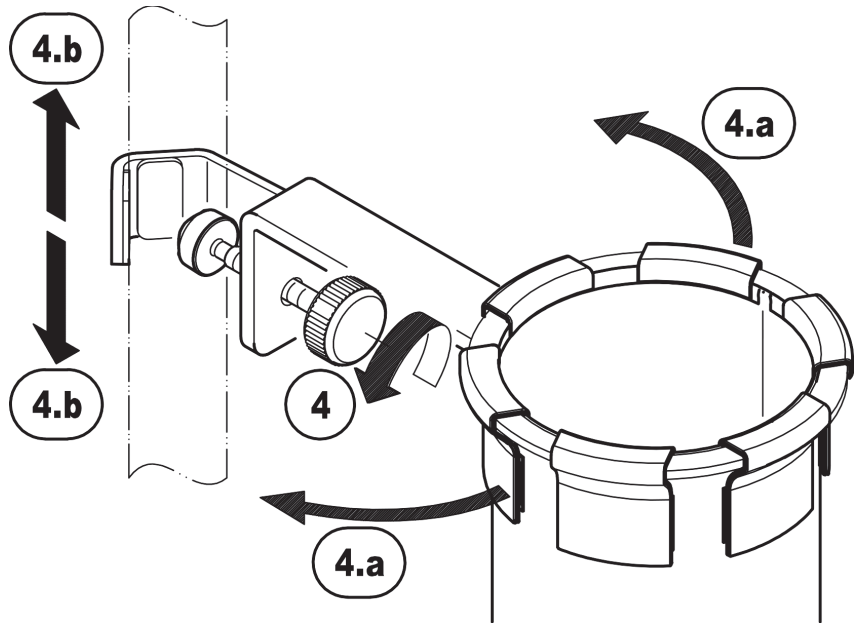
Settings - Direction / Height

4 First hold the holder.
Then loosen the clamping screw of the prismatic clamp

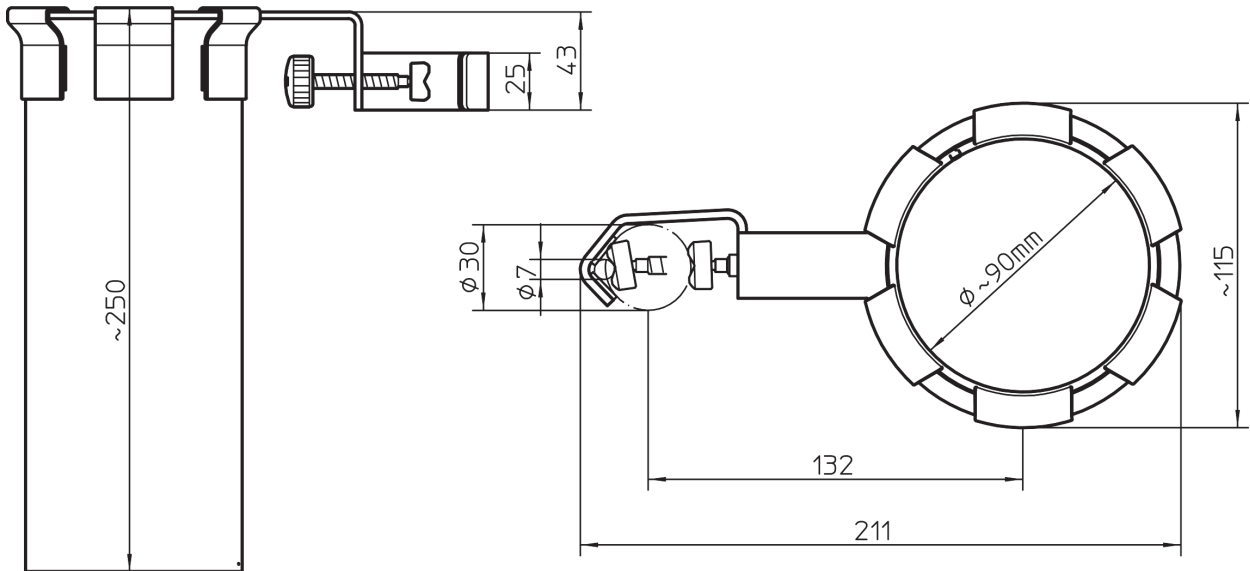
4.a Turn the holder in the desired direction (this process can be used to properly distribute the weight on the stand).

4.b Adjust the height of the holder on the stand.

Then manually tighten the clamp screw of the prismatic clamp.



DIMENSIONS (Measurements in mm)



CHECK, MAINTENANCE, CLEANING

To care for the product use a damp cloth and a non-abrasive cleaning agent.

FAULT-FINDING (F) and REPAIR (R)

F: Installation looks like it's lopsided.

B: Tighten the screws on the prismatic clamp and support arm.

F: The stand is tilting to one side.

B: Check to ensure that the stand can carry the weight; balance the various weights to ensure that the stand is stable and sturdy.

TECHNICAL DATA

Material	Prismatic clamp, bracket: Steel, powder coating, black Screws: Steel, galvanized Handles, caps: Plastic (PA) Quiver: Polyester material
max. weight	Drum Sticks
Dimensions	Quiver: \varnothing 90 x 250 mm, prismatic clamp: \varnothing 7-30 mm
Weight	0.22 kg
Packaging	132 x 50 x 225 mm