

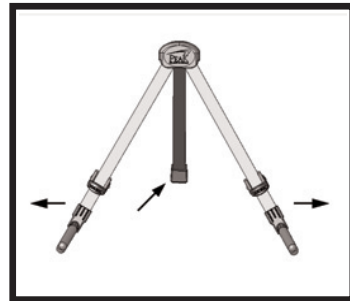
Gitarrenständer 17550

Gebrauchsanweisung

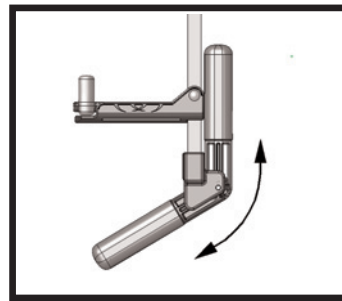
- Kompakt zusammenlegbar
- Einfache Handhabung
- Hohe Stabilität
- Instrumentenschonende Auflagen
- Keine Werkzeuge zur Montage erforderlich
- Keine losen Teile
- Für fast alle Gitarrenmodelle geeignet

Aufstellanleitung

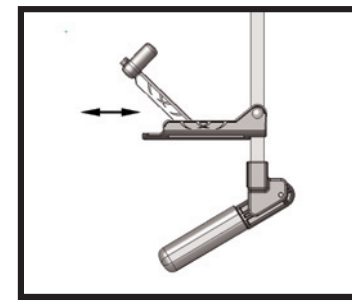
Schritt 1: Die 3 Gestellfüße vollständig bis zum Anschlag ausklappen.



Schritt 2: Die Fußstützen an den beiden Vorderfüßen von hinten nach vorne bis zum Anschlag ausklappen.

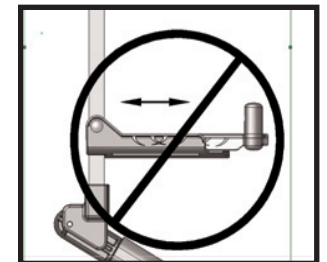


Schritt 4: Die Auflagen können verschiedenen Korpusgrößen der Gitarren angepasst werden. Dafür die Verlängerung der Auflagen winkelig nach oben heben und nach vorne ziehen. Wenn die gewünschte Tiefe erreicht ist, die Verlängerung wieder nach unten in die Auflage drücken.

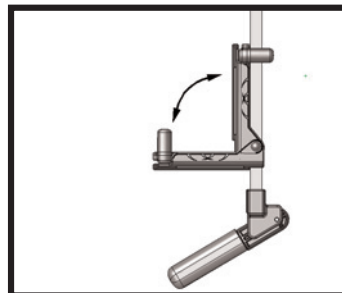


Achtung:

Der Auszug der Instrumentenauflage funktioniert nur, wenn die Verlängerung winkelig nach oben angehoben wird.



Schritt 3: Die Instrumentenauflagen an den Vorderfüßen nach unten klappen.



Schritt 5: Der Zusammenbau des Ständers erfolgt in umgekehrter Reihenfolge der Aufbauanleitung.



Guitar Stand 17550

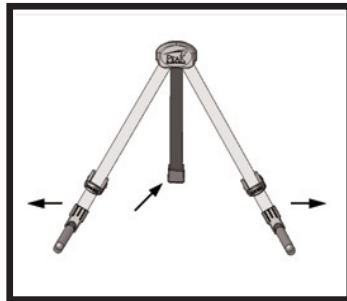
User's Guide

- Collapsible, compact for storage
- Easy to set up
- Great stability
- Super protection with soft material
- No tools required for installation
- No loose parts
- Fits almost all guitars

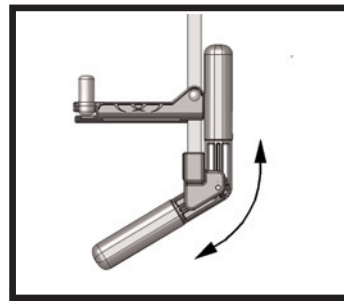


Set Up

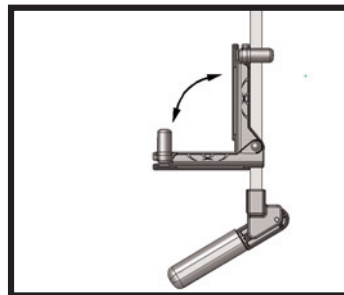
STEP 1: Fully open three legs to the position until you feel hit each detent.



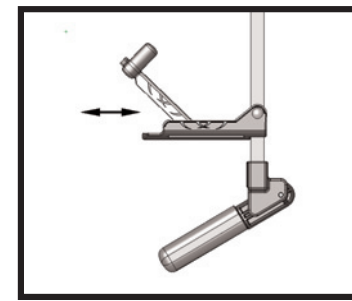
STEP 2: Rotate the foot on front legs from back to front until hit each detent.



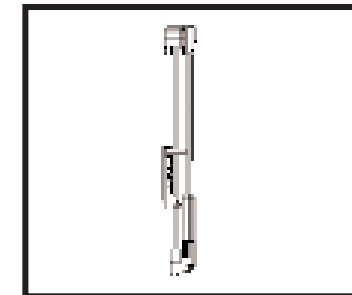
STEP 3: Low down arms on front legs to hit each leg.



STEP 4: Adjust length of arms by lifting the adjustable arms up to an angle and sliding in the slot of fixed arm to fit the width of your guitar, push down the adjustable arms to sit in the fixed arm.



STEP 5: Reverse the above to return to original compact type.



Caution:

Don't adjust leg arms without lifting at an angle.

