

# 18805 Noten- und Konzepthalter

- für K&M-Keyboardtische:
- 18810 »Omega« (via 18814 Adapter & 18817 Universalhalter)
- 18840 »Baby-Spider«, 18860 »Spider« (via 18873 Universalhalter)
- 18950, 18953 Klapptische (via 18817 Universalhalter direkt oder 18954 Adapter & 18817 Universalhalter)
- 18930, 18940, 18990, 18995 X-Ständer (via 18944 Universalhalter)
- für Individualisten: einstellbar in Höhe, Richtung, Abstand und Neigung
- für Praktiker: mit geschlossener Stahlplatte > gute Schreibunterlage und magnetisch
- für Partituren: die Platte ist 296 mm hoch, 30 mm tief und 416 mm breit

Vielen Dank, dass Sie sich für dieses Produkt entschieden haben. Diese Anleitung informiert Sie über alle wichtigen Schritte bei Aufbau und Handhabung. Wir empfehlen, sie auch für den späteren Gebrauch aufzubewahren.

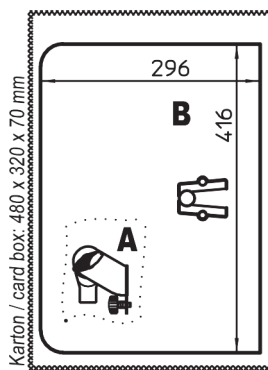
## SICHERHEITSHINWEISE

- Bitte beachten Sie die Angaben dieser Aufstellanleitung
- Ebenfalls Sicherheitsanweisungen und Aufbauanleitung der Keyboardständer und evtl. beteiligter Adapter beachten:
- 18810 »Omega« - 18814 Adapter - 18817 Universalhalter
- 18840 »Baby-Spider«, 18860 »Spider« - 18873 Universalhalter
- 18950/53 Klapptische - 18954 Adapter - 18817 Universalhalter
- 18930, 18940, 18990, 18995 X-Ständer - 18944 Universalhalter
- Auf feste Schraubverbindungen der beteiligten Artikel achten
- Vor Nässe schützen
- Bei Wartungsarbeiten auf evtl. Gefährdungen achten
- Beschädigte Teile müssen ersetzt werden
- Zur Reinigung am besten ein leicht feuchtes Tuch und ein nicht scheuerndes Reinigungsmittel benutzen

## AUFBAUANLEITUNG

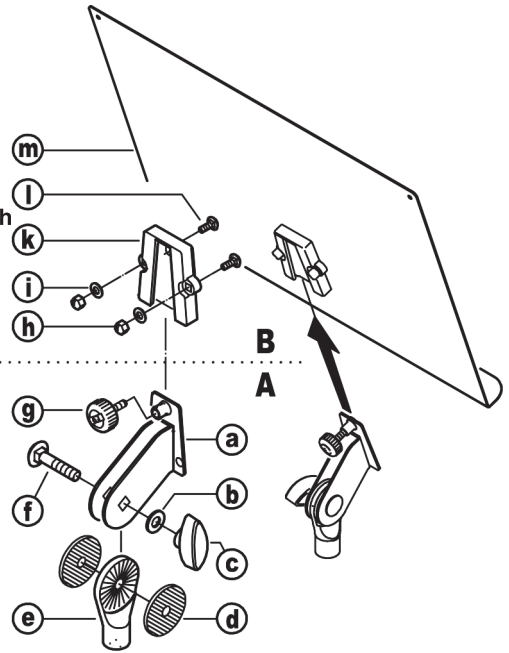
### 1. BESTANDTEILE

- A. Schwenkgelenk: a - g  
B. Notenplatte kpl.: h - m



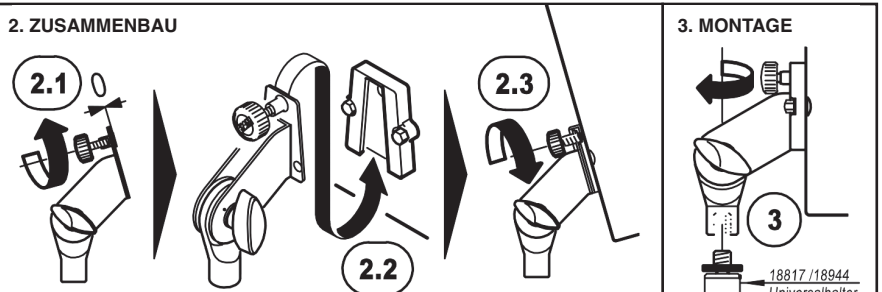
### 1. BESTANDTEILE

- A. Schwenkgelenk: a Schwenkgelenk mit Steckplatte, b U-Scheibe  $\varnothing 24$  mm, c Flügelmutter M8, d 2x Gummischeibe  $\varnothing 40$  mm, e Pilz 3/8", f Schloßschraube M8 x 30 mm, g Rändelschraube M6 x 22 mm  
B. Notenplatte kpl.: h 2x Hutmutter M5, i 4x U-Scheibe  $\varnothing 10$  mm, k Prismenhalterung (Steckschuh), l Notenplatte 296 x 416 mm m 2x Schloßschraube M5 x 15 mm



### 2. ZUSAMMENBAU des 18805

- 2.1 Sicherstellen, dass das Gewinde der Rändelschraube g nicht herausragt.  
2.2 Notenplatte B am Gelenk A befestigen. Dazu die Steckplatte a bis zum Anschlag in die Prismenhalterung (Steckschuh) k schieben  
2.3 Rändelschraube g nun fest anziehen, wodurch die Notenplatte m sicher fixiert ist. Erst durch Lösen dieser Schraube kann die Platte wieder abgenommen werden.



### 3. MONTAGE am KEYBOARDSTÄNDER

Der vorliegende Noten- und Konzepthalter verfügt im Inneren des Pilzes e über ein 3/8"-Anschlußgewinde. Dies wird auf die Universalhalter 18817, 18873 oder 18944 geschraubt.

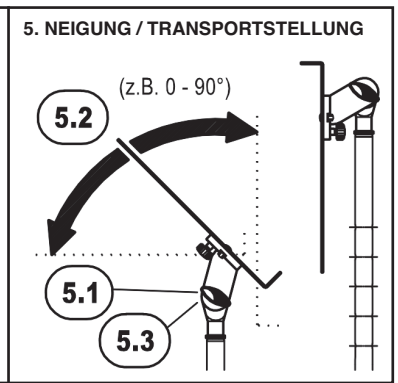
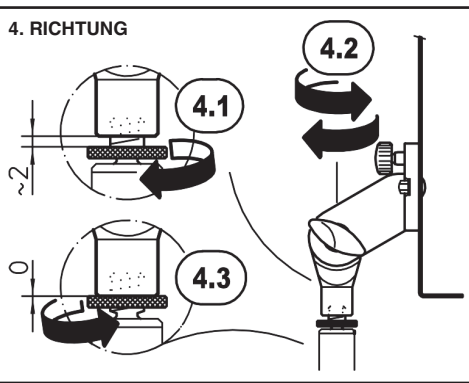
### 4./5./6./7. EINSTELLUNGEN

Im Zusammenspiel mit den Keyboardständern und den jeweiligen Universalhalterungen kann der 18805 in RICHTUNG, NEIGUNG, HÖHE und ABSTAND (nur 18817) höchst flexibel eingestellt werden.

Vor dem Verstellen der Halterung bzw. beim Transportieren des Stativs die Traglast bitte von der Platte nehmen.

### 4. RICHTUNG

- 4.1 Rändelscheibe lösen und...  
4.2 ...Notenplatte in gewünschte Richtung drehen;  
4.3 Rändelscheibe wieder festziehen



### 5. NEIGUNG / TRANSPORTSTELLUNG

- 5.1 Flügelmutter lösen und...  
5.2 ...Notenplatte wie gewünscht neigen,  
5.3 Flügelmutter wieder festziehen.

### 6. HÖHE

siehe Anleitungen 18817, 18873, 18944 Universalhalter

### 7. ABSTAND

siehe Anleitung 18817 Universalhalter

## TECHNISCHE DATEN

Material	Rohre, Platte, Gelenkwinkel: Stahl, pulverbeschichtet schwarz Schrauben, Scheiben: Stahl verzinkt Pilz, Prismenhalterung: GD-Zink, pulverbeschichtet schwarz Kunststoffteile: PA, PE, schwarz
Maße	Platte: B x H x T: 416 x 296 x 30 mm Anschlußgewinde: BSW-3/8"
Karton	480 x 320 x 70 mm
Gewicht	1,5 kg

## FEHLERSUCHE (F) und BESEITIGUNG (B)

- F: Installation wackelt  
B: Überprüfen ob die Teile richtig angeordnet und die Gewinde fest angezogen sind.  
B: Ordnungsgemäßen Aufbau der Universalhalter und Keyboardstative überprüfen.

# 18805 Sheet music and concept holder

- for K&M-Keyboard Tables:
- 18810 »Omega« (via 18814 Adapter & 18817 Universal holder)
- 18840 »Baby-Spider«, 18860 »Spider« (via 18873 Universal holder)
- 18950, 18953 Table-style keyboard stands (via 18817 Universal holder direct or 18954 Adapter & 18817 Universal holder)
- 18930, 18940, 18990, 18995 X-stands (via 18944 Universal holder)
- for individualists: adjustable height, direction and angle
- for the practically inclined: with a closed steel desk > writing surface and magnetic
- for scores: the desk is 296 mm high, 30 mm deep and 416 mm wide

Thank you for choosing this product. The instructions provide directions to all of the important set up and handling steps. We recommend you keep these instructions for future reference.

## SAFETY NOTES

- Please consider the information provided in the setup instructions
- Please also consider the safety and the assembly instructions of the keyboard stand and possible adapter:
- 18810 »Omega« - 18814 Adapter - 18817 Universal holder
- 18840 »Baby-Spider«, 18860 »Spider« - 18873 Universal holder
- 18950/53 Table-style keyboard stands - 18954 Adapter - 18817 Universal holder
- 18930, 18940, 18990, 18995 X-stands - 18944 Universal holder
- Ensure that the screws are tight on all of the involved products
- Protect against moisture
- During maintenance work pay attention to possible hazards
- Damaged parts must be replaced
- To care for the product, use a damp cloth and a non-abrasive cleaning agent

## SETUP INSTRUCTIONS

### 1. COMPONENTS

- A. Swivel joint: a - g  
B. Music desk cpl.: h - m

### 2. ASSEMBLY of 18805

- 2.1 Ensure that the threaded bolt of the knurled screw **g** does not stick out.  
2.2 Mount the music desk **B** to the joint **A**. Place the plug-in plate **a** as far as it will go into the prismatic holder (slide bracket) **k**  
2.3 Tighten the knurled screw **g** which results in the music desk **m** securely being in position. The music desk can only be removed if the screw is loosened.

### 3. MOUNT to the KEYBOARD STAND

This music and concept holder has a 3/8"-connection thread inside the swivel head e. This is screwed into Universal holders 18817, 18873 or 18944.

### 4./5./6./7. SETTINGS

In combination with the keyboard stands and with any of the Universal holders the 18805 can be adjusted in a highly flexible manner in DIRECTION, INCLINE, HEIGHT and DISTANCE (18817 only).

Before adjusting the holder or during transport of the stand, please take the load off the plate.

### 4. DIRECTION

- 4.1 Loosen the knurled disc and...  
4.2 ...place the music desk in the desired direction;  
4.3 Re-tighten the knurled disc

### 5. ANGLE / TRANSPORT POSITION

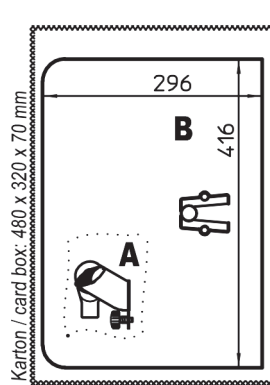
- 5.1 Loosen the wing nut and...  
5.2 ...place the music desk at the desired angle,  
5.3 Re-tighten the wing nut.

### 6. HEIGHT

see instructions 18817, 18873, 18944 Universal holder

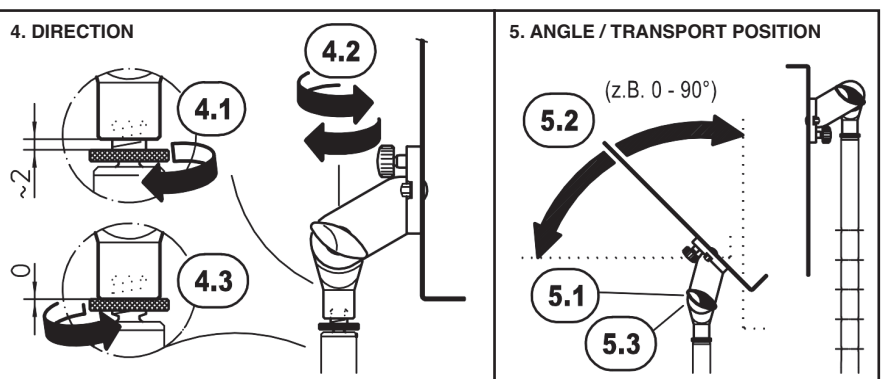
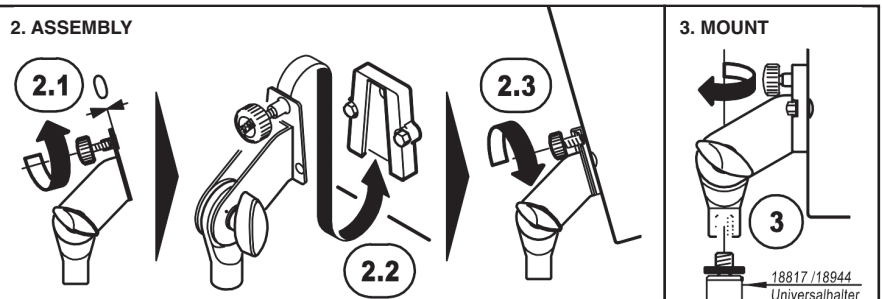
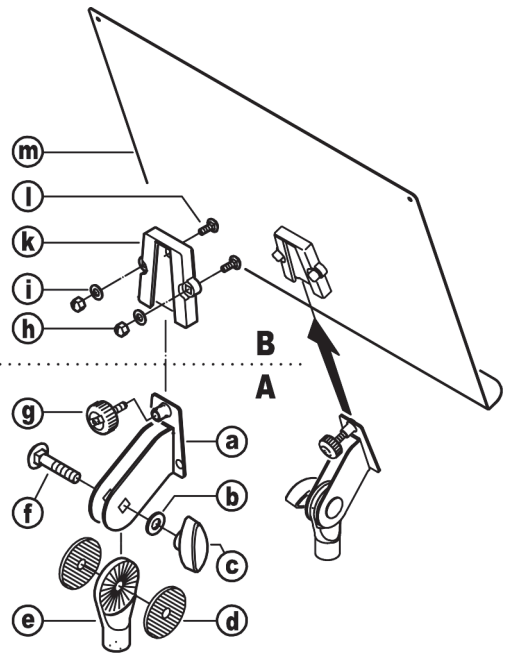
### 7. DISTANCE

see instructions 18817 Universal holder



### 1. COMPONENTS

- A. Swivel joint: **a** Swivel joint with plug-in plate, **b** washer  $\varnothing 24$  mm, **c** wing nut M8, **d** 2x rubber washer  $\varnothing 40$  mm, **e** swivel head 3/8", **f** carriage bolt M8 x 30 mm, **g** knurled screw M6 x 22 mm  
B. Music desk cpl.: **h** 2x domed cap nut M5, **i** 4x washer  $\varnothing 10$  mm, **k** prismatic holder (slide bracket), **l** music desk 296 x 416 mm **m** 2x carriage bolt M5 x 15 mm



## TECHNICAL DATA

Material	Tubes, plate, joint bracket: Steel, black powder coated Screws, disks: Steel, galvanized Swivel head, prisma holder: GD-Zinc, black powder coated Plastic Parts: PA, PE, black
Dimensions	Plate: W x H x D: 416 x 296 x 30 mm Connection thread: BSW-3/8"
Box	480 x 320 x 70 mm
Weight	1.5 kg

## FAULT-FINDING (F) and REPAIR (R)

- F: Installation is not stable  
B: Check to see if the parts are in the right positions and the screws are properly tightened.  
B: Check to see that the Universal holders and Keyboard stands have been assembled properly.