

# 18814 Adapter für 18810 Keyboard-Tisch »Omega«

- zur Befestigung sinnvoller Zusatzprodukte wie:

- a. 18956 Mikrofonarm
- b. 18958 Notenhalter

Vielen Dank, dass Sie sich für dieses Produkt entschieden haben. Diese Anleitung informiert Sie über alle wichtigen Schritte bei Aufbau und Handhabung. Wir empfehlen, sie auch für den späteren Gebrauch aufzubewahren.

## AUFBAUANLEITUNG

### BESTANDTEILE

- 1 Adapterrohr
- 2 Schloßschraube M6 x 60 mm
- 3 U-Scheibe
- 4 Klemmmutter M6

### MONTAGE

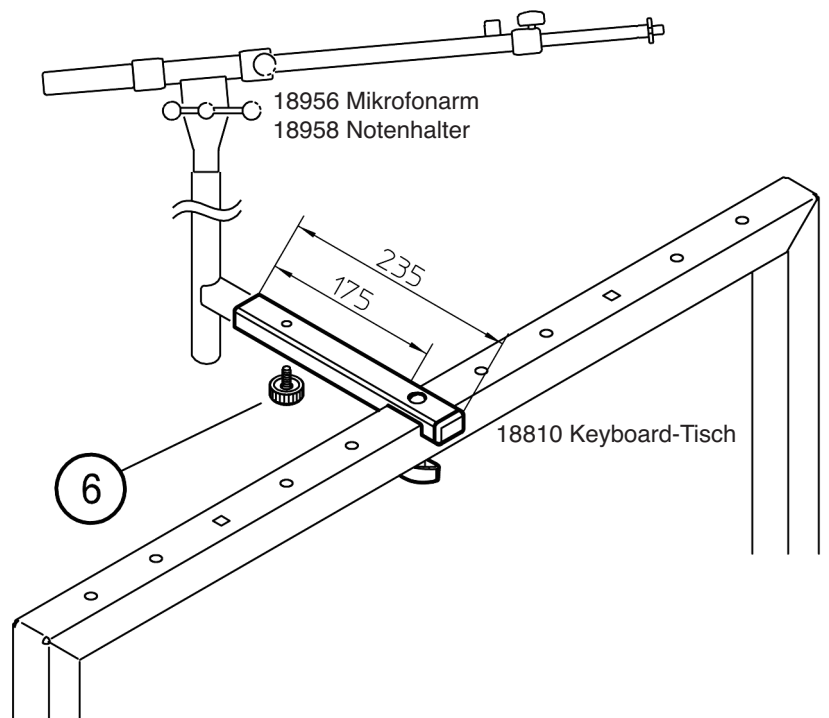
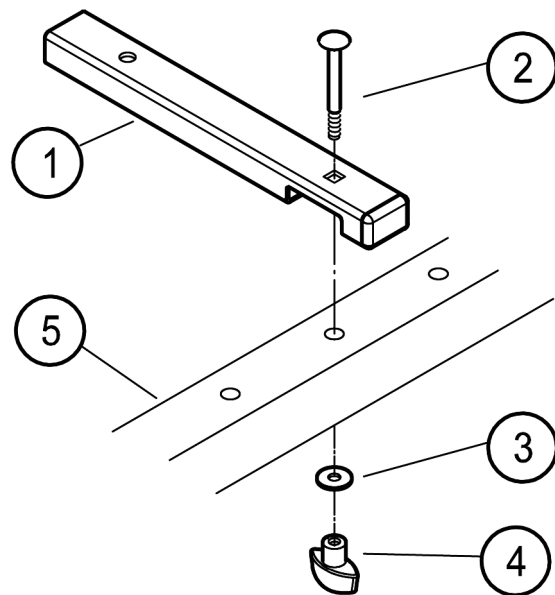
Adapterrohr 1 an gewünschter Stelle mit dem Querrohr 5 des Keyboard-Tisches 18810 verschrauben.

Dazu Schloßschraube M6 x 60 mm 2 von oben durch beide Rohre stecken und mittels U-Scheibe 3 und Klemmmutter 4 sichern.

Die Zubehörteile Mikrofonarm bzw. Notenhalter mit dem jeweiligen Rohrstützen in den Adapter 18814 stecken und anschließend mit der Rändelschraube 6 estklemmen.

### BEACHTEN:

Diese Rändelschraube 6 gehört zum Lieferumfang des Mikroarmes oder Notenhalters.



## TECHNISCHE DATEN

Material	Rohr: Stahl, gepulvert, schwarz Schrauben, Scheiben: Stahl verzinkt Kunststoffteile: Polyamid (PA)
Abmessungen	Auflagentiefe: 230/175 mm
Verpackung	PE-Beutel
Eigengewicht	0,5 kg