

18817 Universalhalter

BESTIMMUNGSGEMÄSSER GEBRAUCH

Der Universalhalter erweitert:

- a. Keyboard-Klapptische (18950, 18953) sowie
 - b. Keyboardtische der »Omega«-Serie (18800, 18810, 18820)
- mit:
- Notenhalter (18805) - Monitroplatte M (26749)
 - Mikrofon-Schwenkarmen (211, 21110, 21140 ff)
 - Tablet-PC-Stativhaltern (19744 /90 /95)
 - Schwanenhälsen (223 ff) - Mikrofonklammern (85035 ff)

MERKMALE & FÄHIGKEITEN

- verstellbar in Höhe (bis zu 294 mm) und Tiefe
- mit 3/8" Anschlussgewinde plus 5/8"-Reduziergewinde
- zur direkten Montage (18950, 18953)
- Montage per Adapter: 18814 (18800/10/20), 18954 (18950/53)

Vielen Dank, dass Sie sich für dieses Produkt entschieden haben. Bitte lesen und beachten Sie vor Aufbau und Betrieb dieses Produkts sorgfältig diese Anleitung. Sie informiert Sie über alle wichtigen Schritte um eine sichere Handhabung zu gewährleisten. Wir empfehlen, sie auch für den späteren Gebrauch aufzubewahren.

SICHERHEITSHINWEISE

- Max. Tragfähigkeit 8 kg
- Vor Feuchtigkeit/Nässe schützen
- Vor und nach Benutzung Sichtprüfung vornehmen und auf Vollständigkeit und mögliche Schäden überprüfen. Ein beschädigtes Produkt darf erst wieder nach Instandsetzung benutzt werden.
- Der Schlitz des Querträger-Einsteckrohres **b** muss nach unten zeigend montiert werden, damit die Rändelschraube **c** hineinragen kann. Diese darf nur zur Demontage aus dem Eingriff gelöst werden.
- Auf feste Schraubverbindungen aller beteiligten Artikel achten.
- Sicherheitsanweisungen und Aufbauanleitung beteiligter Keyboardständer und Adapter beachten.

AUFSTELLANLEITUNG

1. BESTANDTEILE

- a Standrohr mit Gewindebolzen 3/8"
- b Querträger (Halbschale mit Einsteckrohr)
Zubehörbeutel:
- c Rändelschraube M6 x 20 mm
- d Klemmschraube M8 x 33 mm
- e Reduziergewinde 3/8"-5/8"
- f Rändelscheibe \varnothing 28 x 3/8"

2./3./4. BEFESTIGUNG des Querträgers

Es gibt drei Möglichkeiten:

2. 18800, 18810, 18820 »Omega«-Serie - per 18814 ADAPTER

- 2.1 18814 Adapter befestigen (siehe Anleitung 18814)
- 2.2 Einsteckrohr **b** bis zum Anschlag in den Adapter schieben
- 2.3 Position durch Anziehen der Rändelschraube **c** sichern
- 2.4 Tiefenverstellung: 0-90 mm

3. 18950/18953 KEYBOARD-KLAPPTISCH - DIREKT

- 3.1 Abschlusskappe des Rohres am Klappstisch entfernen
- 3.2 Einsteckrohr **b** bis zum Anschlag ins Stativrohr schieben
- 3.3 Position durch Anziehen der Rändelschraube **c** sichern
- 3.4 Tiefenverstellung: 0-131 mm

4. 18950/18953 KEYBOARD-KLAPPTISCH - per 18954 ADAPTER

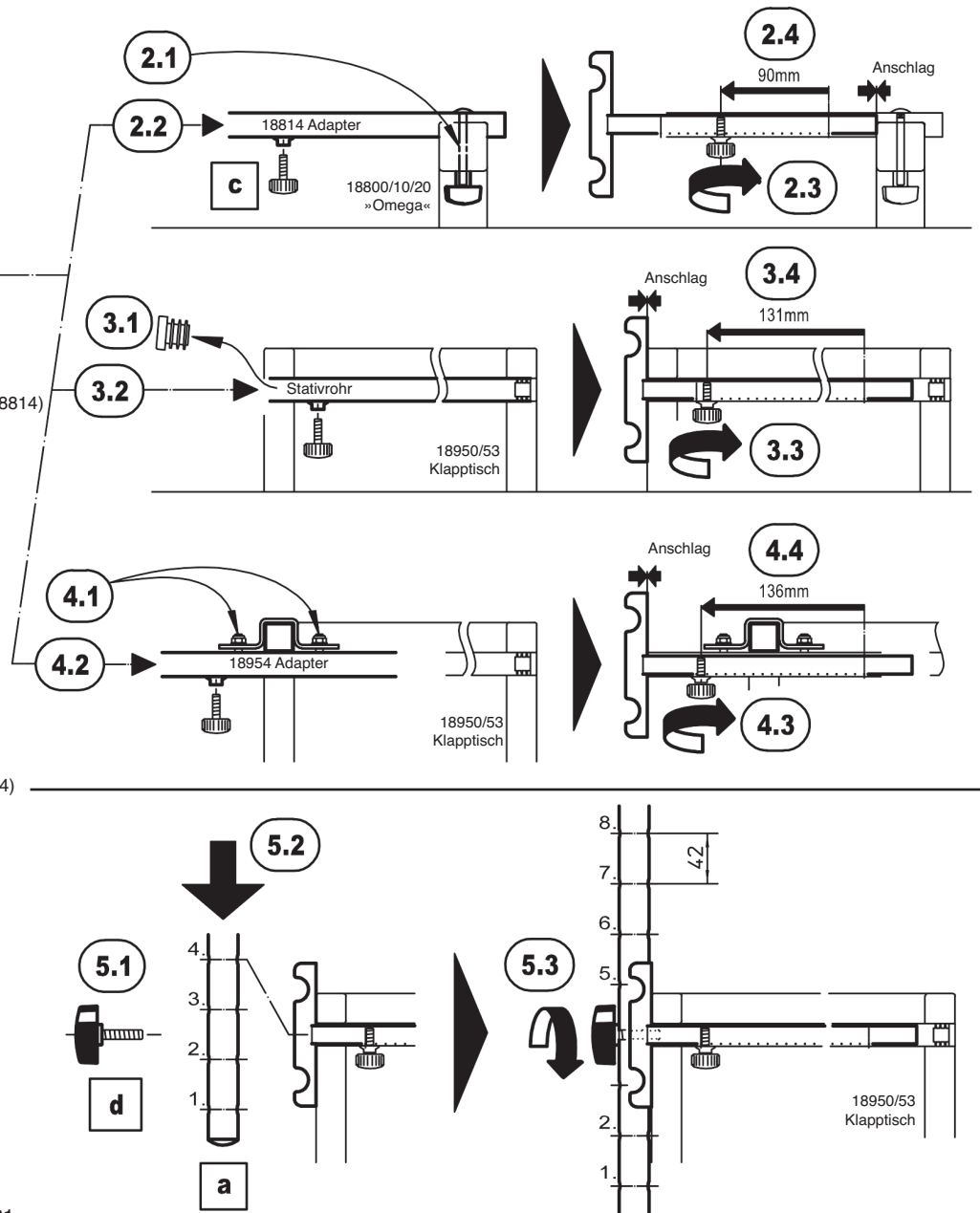
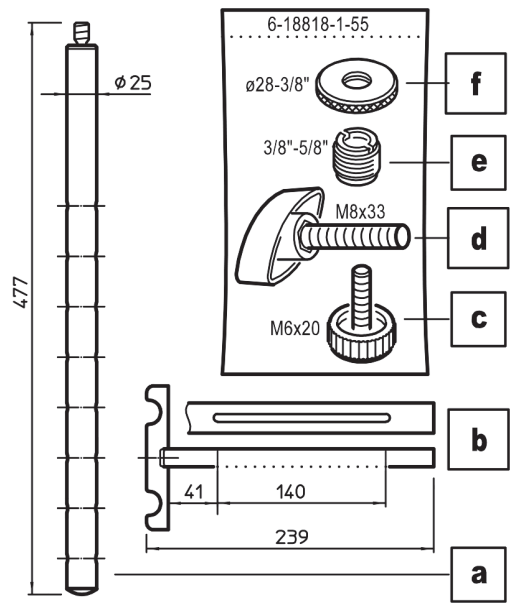
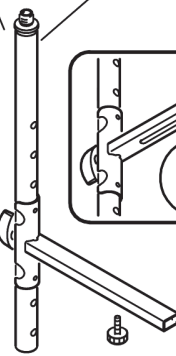
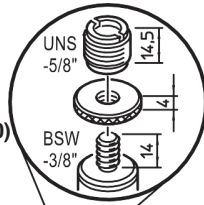
- 4.1 18954 Adapter befestigen (s. Anleitung 18954)
- 4.2 Einsteckrohr **b** bis zum Anschlag in den Adapter schieben
- 4.3 Position durch Anziehen der Rändelschraube **c** sichern
- 4.4 Tiefenverstellung: 0-136 mm

5. MONTAGE des Standrohres

dargestellt am Beispiel:

3. 18950/18953 KLAPPTISCH - DIREKT

- 5.1 Klemmschraube **d** parat halten
- 5.2 Standrohr **a** in gewünschter Höhe (8 Stufen) an die Halbschale des Einsteckrohres **b** halten und...
- 5.3 ...diese Position sichern durch festes Anziehen der Klemmschraube **d**



BENUTZERHINWEISE / FUNKTIONEN

6. ANBAUTEILE

- 6.A - 18805 Noten- und Konzepthalter
- 6.B - 26749 Monitorplatte M
- 6.C - 211 ff Schwenkarme
- 6.D - 19744 ff Tablet-PC-Stativhalter
- 6.E - Diverse Produkte mit Gewindeanschluss

HINWEIS!

Gewinde müssen *a* mindestens drei volle Umdrehungen aufgeschraubt und *b* mit der Rändelscheibe *f* spielfrei verspannt sein **8.3**

EINSTELLUNGEN

Der vorliegende 18817 Universalhalter bzw. seine Anbauteile (18805, 211... etc.) kann in Höhe, Richtung, Neigung und Abstand verstellt werden. Daneben sind auch die Keyboardständer selbst vielfach einstellbar.

WIR RATEN:

Vor dem Verstellen des Halters bzw. beim Transportieren des Stativs sollten die Traglasten ggf. vorher entfernt werden.

7. HÖHE (STANDROHR-Position)

- 7.1 Klemmschraube *d* vollständig heraus-schrauben und...
- 7.2 ...Standrohr *a* in eine der acht möglichen Stellungen bringen; Klemmschraube wieder eindrehen

8. RICHTUNG (ANBAUTEIL)

- 8.1 Rändelscheibe *f* lösen und...
 - 8.2 ...Anbauteil in gewünschte Richtung drehen;
 - 8.3 Rändelscheibe wieder festziehen
- HINWEIS: Anbauteil muss mindestens drei volle Umdrehungen aufgeschraubt sein.

9. NEIGUNG (ANBAUTEIL)

- 9.1 Seitliche Klemmmutter lösen und...
- 9.2 ...Anbauteil (Platte, Arm, PC-Halter) wie gewünscht neigen. Flügelmutter **9.1** wieder festziehen.

10. ABSTAND (STANDROHR – KEYB.AUFLAGE)

- 10.1 Rändelschraube *c* lösen und...
- 10.2 ...Einsteckrohr *b* nach hinten schieben und Position durch Anziehen der Rändelschraube wieder sichern.

HINWEIS 1: Die Rändelschraube muss stets in den Schlitz des Einsteckrohrs ragen. Diese Begrenzung des Verfahrensweges erhöht die Sicherheit der Installation.

HINWEIS 2: Die Ausweitung des Abstandes kann zu ungünstiger Verteilung der Traglasten führen. Stellen Sie sicher, dass die Standfestigkeit der Installation auf alle Fälle gewahrt bleibt.

WARTUNG und REINIGUNG

- bei Wartungsarbeiten auf evtl. Gefährdungen achten (Einklemmen, Anstoßen)
- zur Reinigung ein leicht feuchtes Tuch und nicht scheuernde Reinigungsmittel benutzen

FEHLERSUCHE (F) und BESEITIGUNG (B)

F: Installation wackelt

- B: Überprüfen ob die Teile richtig angeordnet und die Gewinde fest angezogen sind.
- B: Sicherstellen, dass das Einsteckrohr richtig, d.h. mit dem Schlitz nach unten montiert wurde. Die Rändelschraube muss in diesen Schlitz hineinragen.
- B: Ordnungsgemäßen Aufbau der Keyboardstative überprüfen.

TECHNISCHE DATEN

Material	Rohre, Querträger: Stahl, pulverbeschichtet schwarz Schrauben, Scheiben: Stahl verzinkt Rändelscheibe: Alu, schwarz Kunststoffteile: PA, PE, schwarz
Last	max. Tragfähigkeit 8 kg
Maße	Standrohr: \varnothing 25 x 450 mm - 3/8"-5/8" Höhenverstellung 294 mm (7 x 42 mm) Querträger: 25 x 15 x 225 mm Tiefenverstellung: 90 - 136 mm
Karton	535 x 150 x 80 mm
Gewicht	0,85 kg
Zubehör	siehe Kapitel 6.A - E : Anbauteile



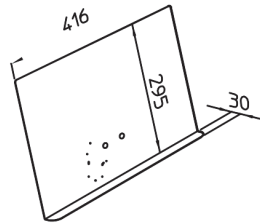
KÖNIG & MEYER

Stands For Music

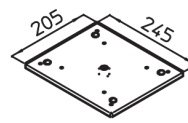
6. ANBAUTEILE

6.A - 18805 Noten- und Konzepthalter

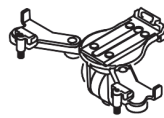
6.B - 26749 Monitorplatte M



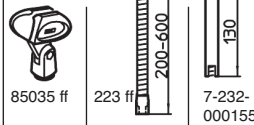
6.C - 211 ff Schwenkarme



6.D - 19744/90/95 Tablet-Halter

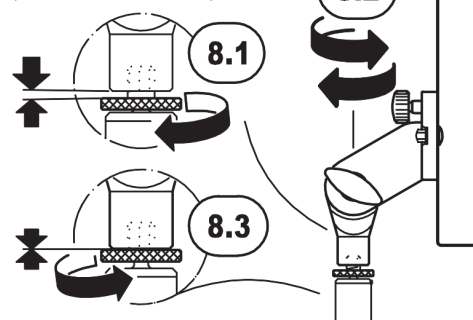


6.E - diverse

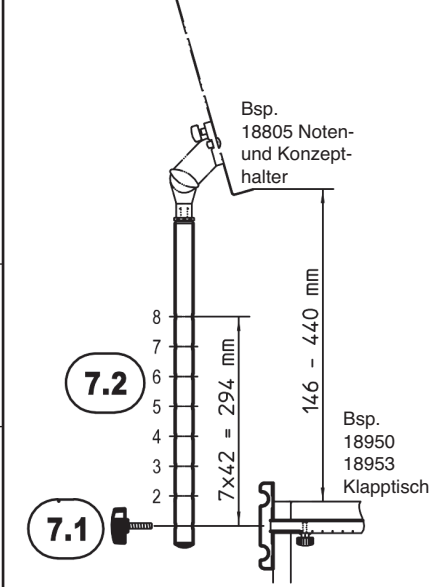


8. RICHTUNG

Bsp. 18805 Noten- und Konzepthalter

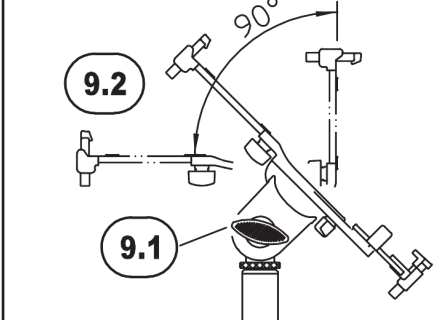


7. HÖHE

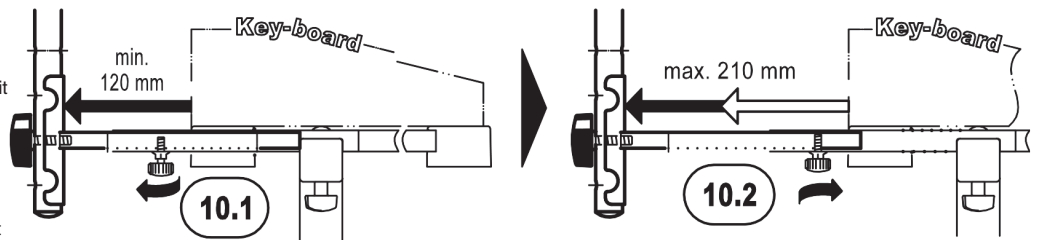


9. NEIGUNG

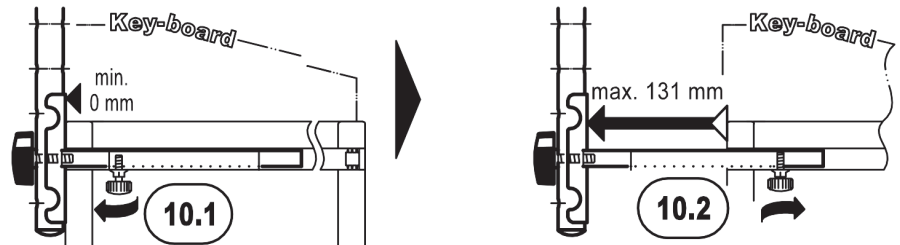
Bsp. 197.. Tablet-Holder



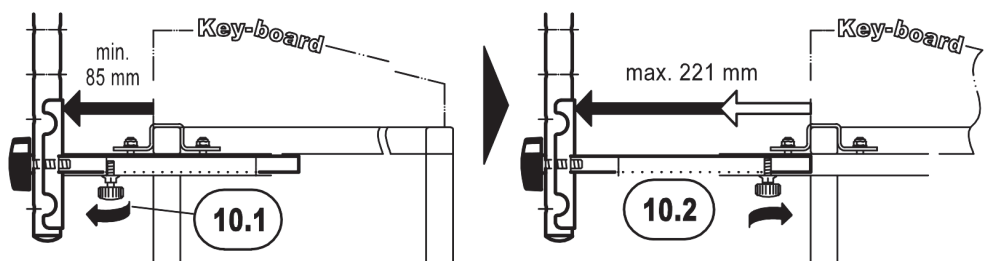
10. ABSTAND: zwischen 18817 Universalhalter und 18800/10/20 »Omega« (Montage per 18814 Adapter)



10. ABSTAND: zwischen 18817 Universalhalter und 18950/53 Klappstisch (direkte Montage - ohne Adapter)



10. ABSTAND: zwischen 18817 Universalhalter und 18950/53 Klappstisch (Montage per 18954 Adapter)



18817 Universal holder

INTENDED USE

The universal holder extends:

- a. Table-style keyboard stands (18950, 18953) as well as
- b. Keyboard tables of the »Omega«-series (18800/10/20) with:
 - Sheet music holder (18805) - Monitor plate M (26749)
 - Microphone-boom arms (211, 21110, 21140 ff)
 - Tablet PC stand holder (19744 /90 /95)
 - Goosenecks (223 ff) - Microphone clips (85035 ff)

FEATURES & CAPABILITIES

- adjustable in height (up to 294 mm) and depth
- with 3/8" connection thread plus 5/8" thread adapter
- for direct assembly (18950, 18953)
- Mounting using adapter: 18814 (18800/10/20), 18954 (18950/53)

Thank you for choosing this product. Please read and follow carefully the instructions. They inform you about all important steps, that are required for a safe assembly and operation. Please keep the instructions for future reference.

SAFETY NOTES

- Max. load capacity 8 kg
- Protect from moisture/wetness
- Carry out a visual inspection before and after use and check for completeness and possible damage. A damaged product must not be used again until it has been repaired.
- The slot of the horizontal support tube **b** must be mounted pointing downwards so that the knurled screw **c** can protrude into it. This may only be disengaged for disassembly.
- Ensure tight screw connections of all items involved.
- Observe the safety instructions and assembly instructions of the keyboard stands and adapters involved.

SETUP INSTRUCTIONS

1. COMPONENTS

- a Stand tube with threaded bolt 3/8"
- b Horizontal support (half shell of the insertion tube)
- Accessory bag:
- c Knurled screw M6 x 20 mm
- d Clamp screw M8 x 33 mm
- e Thread adapter 3/8"-5/8"
- f Knurled washer $\varnothing 28 \times 3/8"$

2./3./4. Installation of the horizontal support

There are three options:

2. 18800, 18810, 18820 »Omega«-series - with 18814 ADAPTER

- 2.1 Install 18814 Adapter (see Instruction 18814)
- 2.2 Place the insertion tube **b** into the adapter as far as it will go
- 2.3 Secure the position by tightening the knurled screw **c**
- 2.4 Depth adjustment: 0-90 mm

3. 18950/18953 TABLE-STYLE KEYBOARD STAND - DIRECT

- 3.1 Remove the cap from the tube on the table-style keyboard stand
- 3.2 Place the insertion tube **b** into the stand tube as far as it will go
- 3.3 Secure the position by tightening the knurled screw **c**
- 3.4 Depth adjustment: 0-131 mm

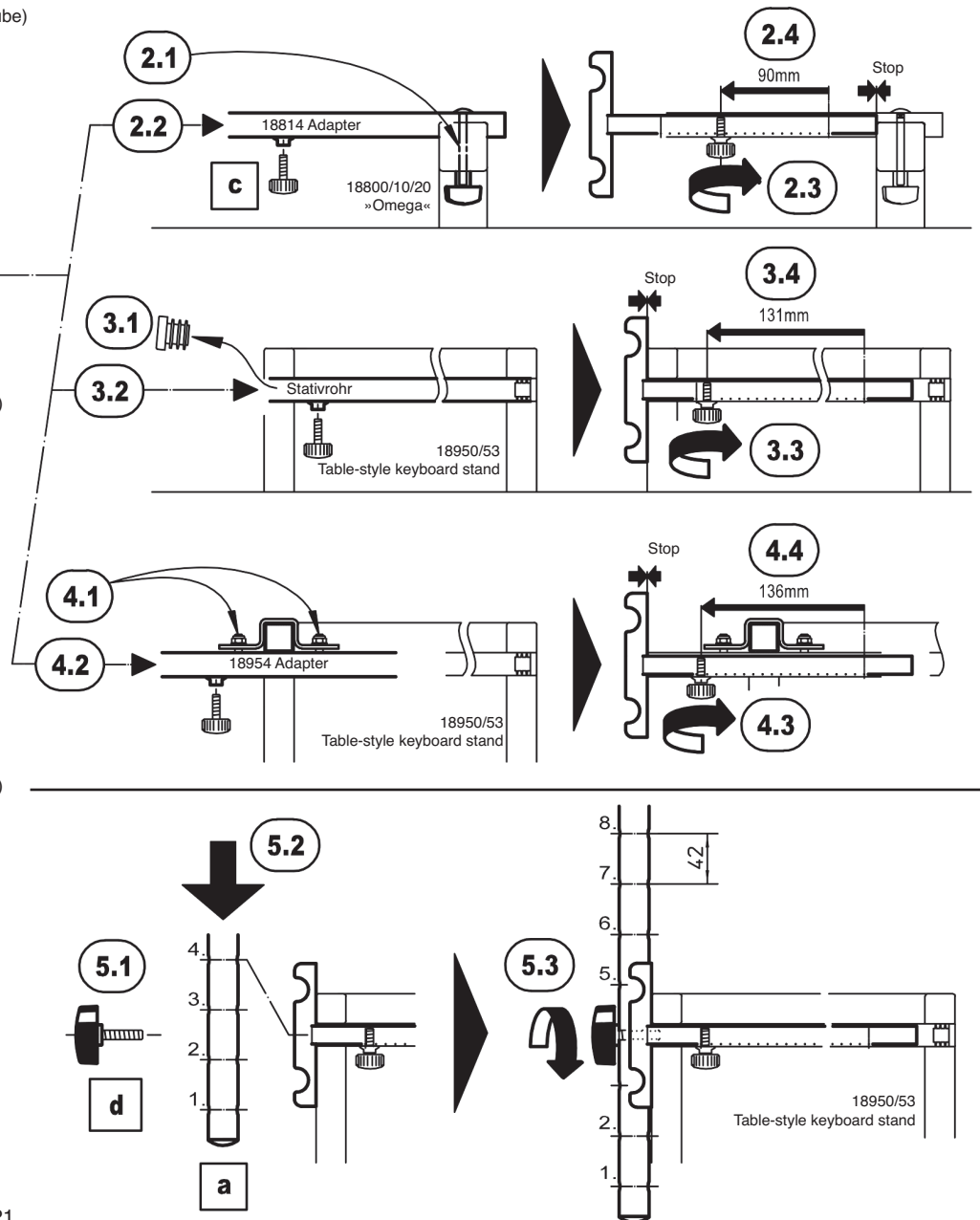
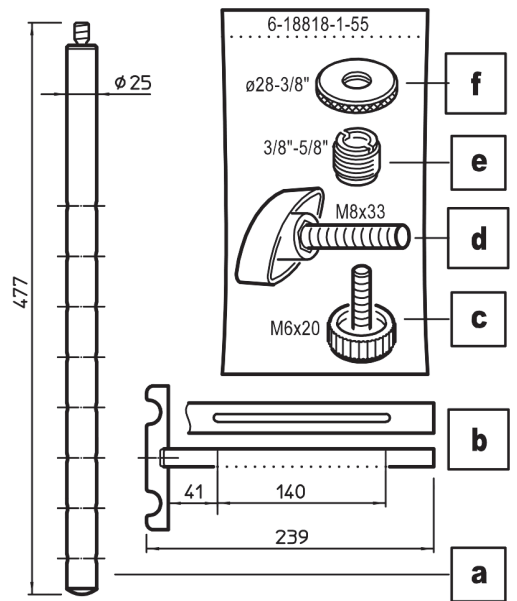
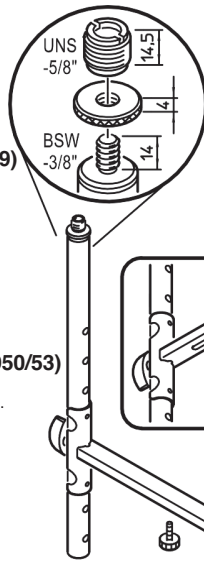
4. 18950/18953 TABLE-STYLE KEYBOARD STAND - with 18954 ADAPTER

- 4.1 Install 18954 Adapter (see Instruction 18954)
- 4.2 Place the insertion tube **b** into the adapter as far as it will go
- 4.3 Secure the position by tightening the knurled screw **c**
- 4.4 Depth adjustment: 0-136 mm

5. ASSEMBLY of the stand tube; for example:

3. 18950/18953 TABLE-STYLE KEYBOARD STAND - DIRECT

- 5.1 Have the clamp screw **d** ready
- 5.2 Hold the standing tube **a** at the desired height (8 steps) to the half shell of the insertion tube **b** and...
- 5.3 ... secure this position by tightening the clamp screw **d**





USAGE NOTES / FUNCTION

6. COMPONENTS

- 6.A - 18805 Sheet music and concept holder
 - 6.B - 26749 Monitor plate M
 - 6.C - 211 ff Boom arms
 - 6.D - 19744 ff Tablet PC stand holder
 - 6.E - Various products with threaded connector
- NOTE!**
Threads must *a* be screwed on at least three full turns and *b* be clamped backlash-free with the knurled washer **f** 8.3

SETTINGS

This 18817 Universal holder i.e. its components (18805, 211... etc.) can be adjusted in height, direction, angle and distance.
In addition, the keyboard stands can be adjusted to different positions.

WE RECOMMEND:

Prior to adjusting the holder and transport: the stand should only be transported after any equipment has been removed.

7. HEIGHT (STAND TUBE position)

- 7.1 Unscrew clamp screw **d** completely and...
- 7.2 ... place the stand tube **a** in one of the possible 8 positions;
Screw the clamp screw back in

8. DIRECTION (ATTACHMENT)

- 8.1 Loosen the knurled washer **f** and...
 - 8.2 ...place the attachment in the desired direction;
 - 8.3 Re-tighten the knurled washer
- NOTE:** The attachment must be screwed on by at least three full turns.

9. INCLINATION (ATTACHMENT)

- 9.1 Loosen the locking nut on the side and...
- 9.2 ...tilt attachment (plate, boom, PC holder) as desired.
Re-tighten the wing-nut **9.1**.

10. DISTANCE (STAND TUBE – KEYBOARD REST)

- 10.1 Loosen the knurled screw **c** and...
- 10.2 ...push insertion tube **b** to the end and secure position again by tightening knurled screw.

NOTE 1: The knurled screw must always protrude into the slot of the insertion tube. This limitation of movement increases the safety of the installation.

NOTE 2: Extending the distance can result in an unfavorable weight distribution. Ensure that the stability of the stand is guaranteed, in any case.

MAINTENANCE and CLEANING

- During maintenance work, watch out for possible hazards (jamming, bumping)
- For cleaning, use a slightly damp cloth and non-abrasive cleaning agents

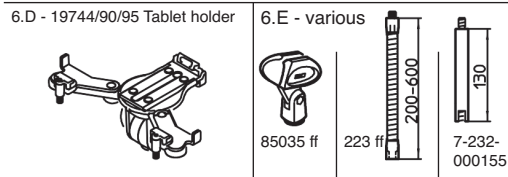
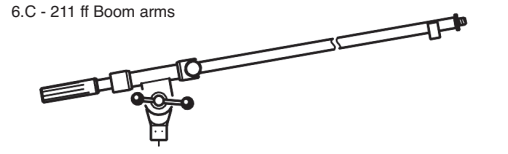
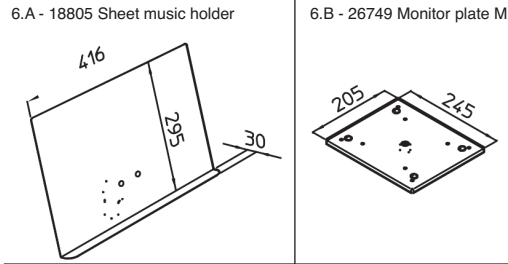
FAULT-FINDING (F) and REPAIR (R)

- F: Installation is not stable
- F: R: Check to see if the parts are in the right positions and the screws are properly tightened.
- B: Make sure that the insertion tube has been mounted correctly, with the slot facing downwards. The knurled screw must be inserted into this slot.
- R: Check to see that the keyboard stand is properly setup.

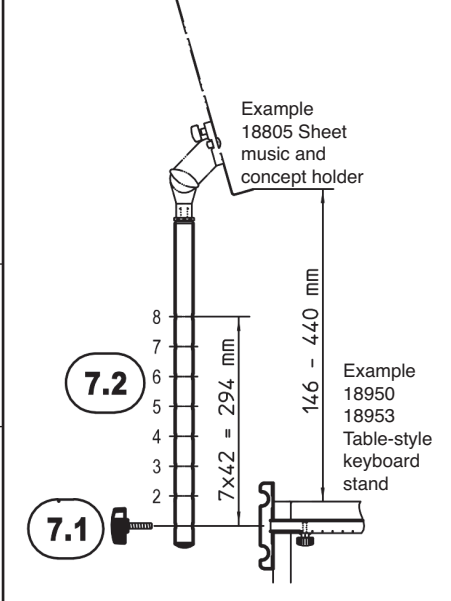
TECHNICAL DATA

Material	Tubes , horizontal support: Steel, powder-coated, black Screws, disks: Steel, galvanized Knurled washer : Alu, black Plastic parts: PA, PE, black
Load	Max. load-bearing capacity 8 kg
Dimensions	Stand tube: \varnothing 25 x 450 mm - 3/8"-5/8" Height adjustment 294 mm (7 x 42 mm) Horizontal support: 25 x 15 x 225 mm Depth adjustment : 90 - 136 mm
Box	535 x 150 x 80 mm
Weight	0,85 kg
Accessories	see chapter 6.A - E: Components

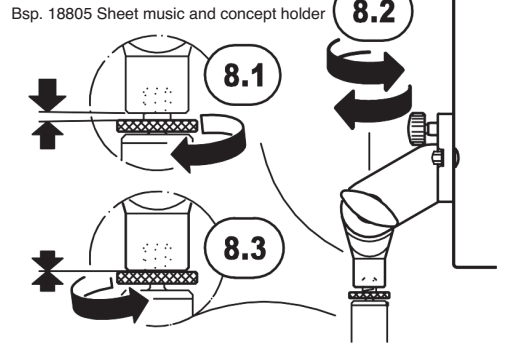
6. COMPONENTS



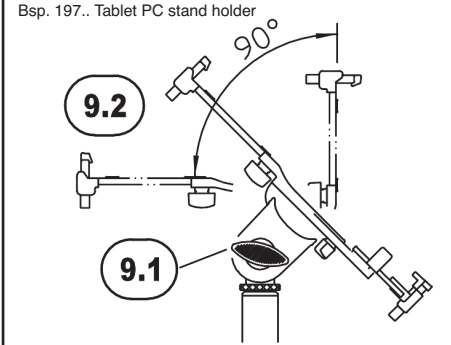
7. HEIGHT



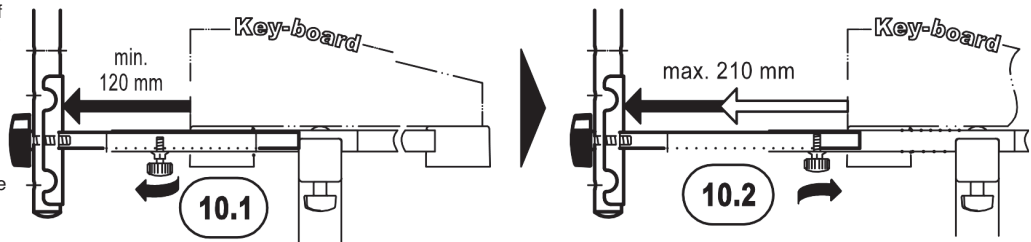
8. DIRECTION



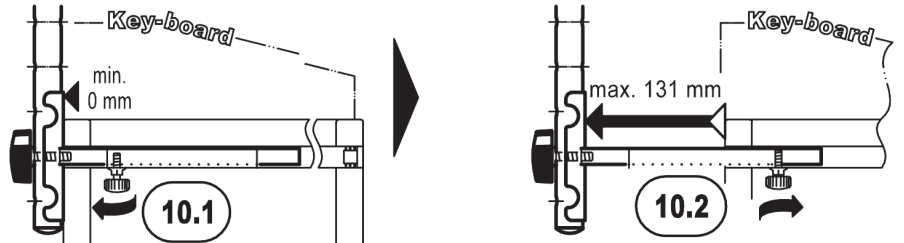
9. INCLINATION



10. DISTANCE: between 18817 universal holder and 18800/10/20 »Omega« (Assembly per 18814 Adapter)



10. ABSTAND: between 18817 universal holder and 18950/53 Table-style keyboard stand (direct assembly - without adapter)



10. ABSTAND: between 18817 universal holder and 18950/53 Table-style keyboard stand (Assembly per 18954 Adapter)

