

Keyboardständer Grundtisch 18880

zusammenlegbar

Aufstellanleitung

Sicherheitshinweise:

Seitenteile **7** auf gleiche Höhe einstellen - waagerechte Keyboardauflage erforderlich. Festigkeit aller Schraubverbindungen kontrollieren.

Montage:

Seitenteile **7** bis zum Anschlag auseinanderziehen und mit Klemmschraube **8** fixieren.

Verbindungsstrebe **12** mit Schrauben M6 x 50 mm **9**, U-Scheiben **10** und Klemmmutter **11** an den Seitenteilen oben festklemmen (**Abb. A**) bzw. verschrauben (**Abb. B**).

Kunststoffgleiter **13** eindrücken und Gummistreifen **14** an den Auflagearmen anbringen.

Höhenverstellung (12-fach):

Kappe **2** abnehmen und Schraubverbindung lösen (Mutter **3**, U-Scheibe **4** und Schrauben **5**, **6**). Gewünschte Höhe wird erreicht durch Einstecken aller vier Schrauben **5**, **6** in der jeweils gleichen Bohrung der Fußteile **1**.

Beachte: Sechskantschrauben **5** durch runde Löcher, Schlossschrauben **6** durch quadratische Löcher führen.

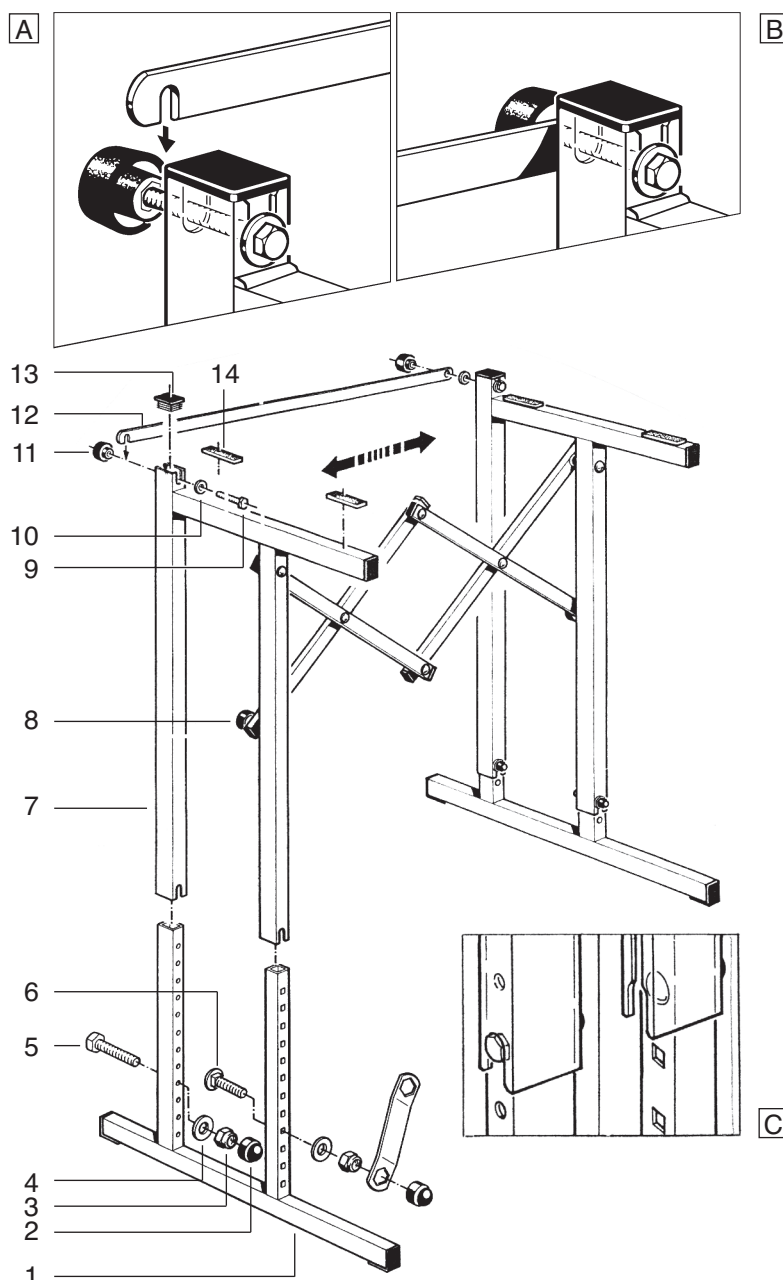
Seitenteile **7** auf die Fußteile **1** aufstecken, bis sie an den Schrauben aufsitzen (**Abb. C**) und mit U-Scheiben **4** und Muttern **3** verschrauben. Schutzkappen **2** aufdrücken.

Zusammenlegen:

Klemmmutter **11** lösen, Verbindungsstrebe **12** wegklappen und Klemmmutter **11** wieder festziehen. Klemmschraube **8** lösen und Seitenteile **7** zusammenschieben. Mit Klemmschraube **8** wieder anziehen.

Wichtiger Hinweis:

Falls Sie das Stativ bzw. den Ständer in Ihrer Wohnung aufstellen, legen Sie ggf. eine rutschfeste Unterlage unter die Kunststoff- bzw. GummifüÙe, da diese auf empfindlichen Böden (z.B. Parkett) Spuren hinterlassen können.



Keyboard Stand 18880

collapsible

Instructions for Use

Warning:

Mount the side parts **7** at the same height - keyboard needs to be fully horizontal. Tighten all screws securely.

How to Set Up:

Pull the side parts **7** apart as far as they go and secure them with the locking screw **8**. Use the bolts **9** (M6 x 50 mm), washers **10** and locking nuts **11** to fasten the connecting brace **12** to the top of the side parts (**Fig. A**) and tighten it (**Fig. B**).

Press in the plastic end caps **13** and stick the rubber pads **14** onto the support arms.

Height-adjustment (12-way):

Remove end caps **2** and loosen locking parts (nuts **3**, washers **4**, bolts **5**, **6**). For the desired height insert the 4 bolts **5**, **6** in the same hole on each base part **1**.

Attention: Insert the hexagon bolts in the round holes, the square neck carriage bolts in the square holes.

Stick the side parts **7** onto the base parts **1** until they hit the bolts (**Fig. C**) and tighten with washers **4** and nuts **3**. Press in the end caps **2**.

To fold up the stand:

Loosen the locking nuts **11**, fold out the connecting brace **12** and retighten the locking nuts **11**. Loosen the locking screw **8** and push the side parts **7** together. Secure with the locking screw **8**.

Important Information:

If you place the stand inside your house, it may be advisable to put a non-sliding pad under the stand's rubber end caps as they could leave marks on sensitive floors, for example parquet flooring.

