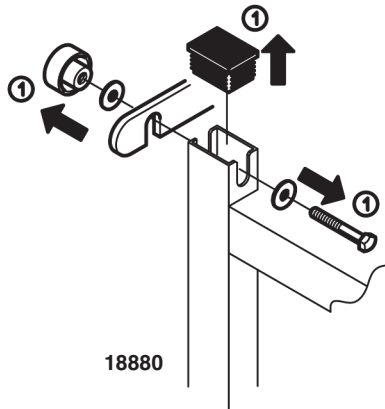


# 18881/82 Traverse A/B

## Montageanleitung

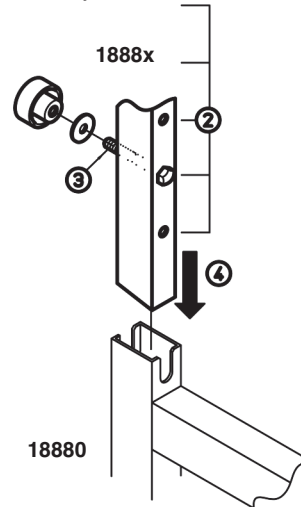
- A.** 1 Kappe entfernen und Verschraubung lösen.



- B.** 2 Das Höhenverstellrohr der Traverse verfügt über 5 Bohrungen.

- 3 In der gewünschten Bohrung wird -ohne U-Scheibe- die Sechskantschraube gesteckt.

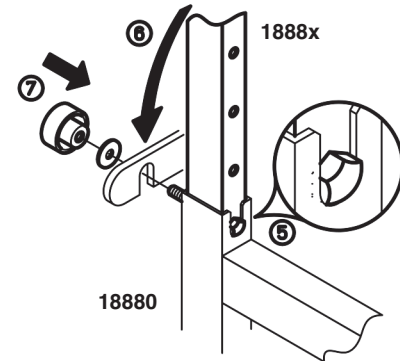
- 4 Anschließend das Höhenverstellrohr in den Keyboardständer einführen.



- C.** 5 Der Kopf der Sechskantmutter muß in den Schlitz des Keyboardständers eintauchen, dadurch ist die Schraube gegen Verdrehen gesichert.

- 6 Nun die Querstrebe platzieren.

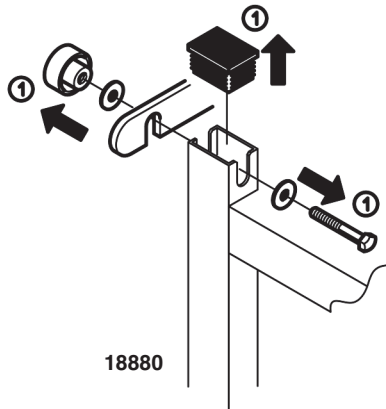
- 7 Klemmmutter mit zwischenliegender U-Scheibe wieder anziehen.



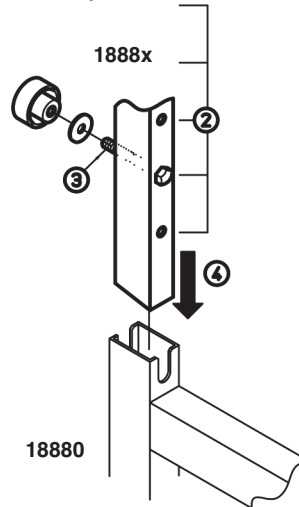
# 18881/82 Stacker A/B

## Assembly instruction

- A.** 1 Remove cap and loosen bolted assembly.



- B.** 2 Choose one of the 5 holes in the telescoping tube.  
3 Insert the hexagon bolt into the desired hole -without using the washer-  
4 Insert the telescoping tube into the keyboard stand.



- C.** 5 The head of the hexagon bolt has to dive into the slot of the keyboard stand tube, so the hexagon bolt is not able to turn.  
6 Now place the T-bar.  
7 Tighten screw assembly.

