

# 19500 Boxenstativ

- Tragkraft: 50 kg
- professionelle Qualität, robust, standfest und platzsparend zusammenlegbar
- gleichermaßen geeignet für: Heim-, Objekt-, öffentlicher Bereich
- Höhe: min. 1220 / max. 1920 mm; Fußkreis 950 mm; Auszug  $\varnothing$  35 mm, Gewicht: 6,8 kg

Vielen Dank, dass Sie sich für dieses Produkt entschieden haben. Diese Anleitung informiert Sie über alle wichtigen Schritte bei Aufbau und Handhabung. Wir empfehlen, sie auch für den späteren Gebrauch aufzubewahren.

## SICHERHEITSHINWEISE

- Max. zentrische Last: 50 kg
- Vor und nach Benutzung Stativ auf Schäden überprüfen. Beschädigte Stative dürfen nicht weiter eingesetzt werden.
- Stativ darf nicht einseitig belastet werden.
- Der Untergrund muß tragfähig und eben sein.
- Entsprechender Einsatz von Personal erforderlich (2 fachlich und körperlich geeignete Personen)
- Vor Installation prüfen, ob Stativ, Lautsprecher und Hilfsmittel (Leitern u.a.) funktionstüchtig sind.
- Auf geeignetes Lautsprechermaterial achten; d.h. die Flanschbuchse muss über richtige Größe und Güte verfügen.
- Unbefugte vom belasteten Stativ fernhalten: Schutz vor Stolperfallen, Kippgefahren
- Sicherheit der Installation überwachen:
  - auf feste Schraubverbindungen achten,
  - Niemals unkontrolliert Rastbolzen und Klemmschraube des Auszugrohres lösen
- ACHTUNG: das Verschieben des belasteten Statives kann zu Beschädigungen des Fußgestells führen
- Aufmerksame Handhabung erforderlich, da die Verstellmöglichkeiten Einklemmgefahren bergen

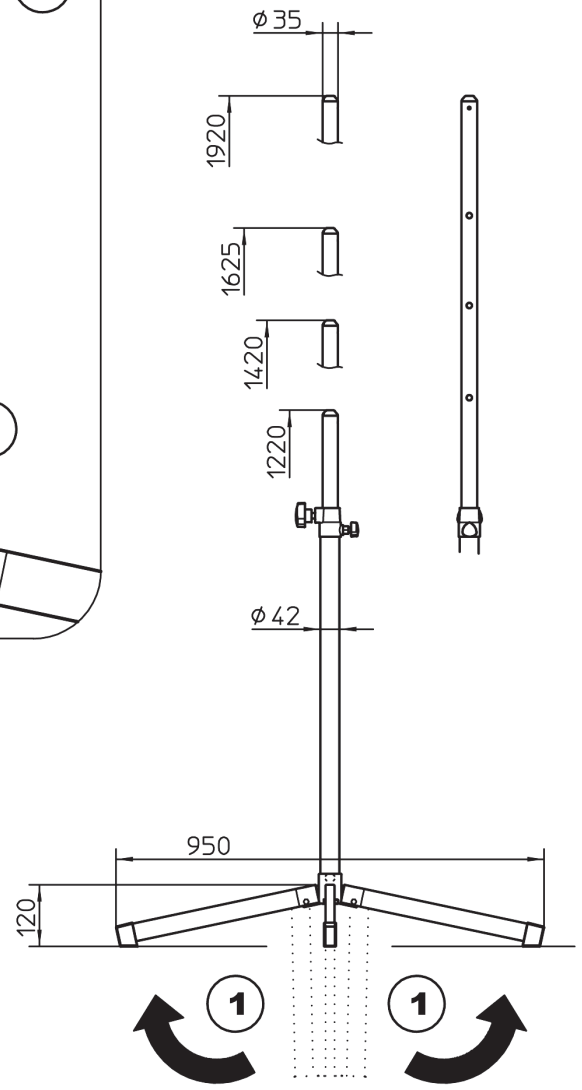
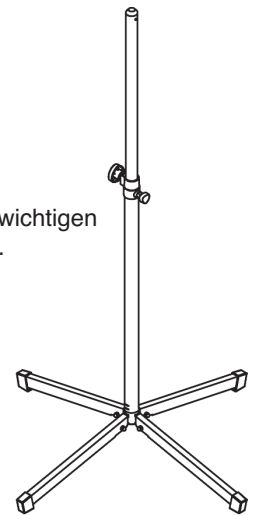
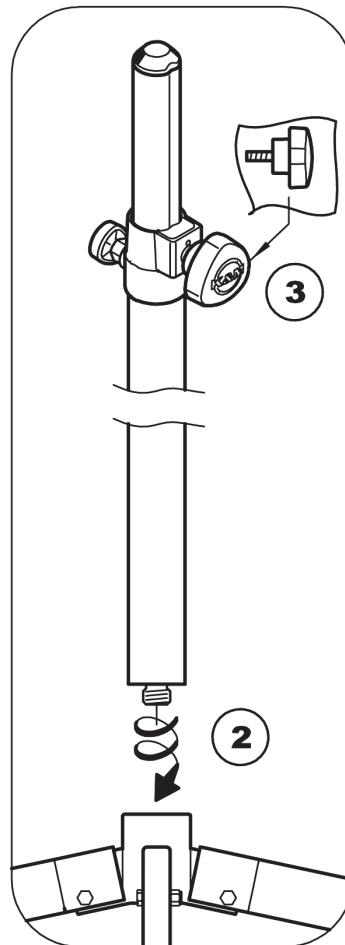
## AUFBAUANLEITUNG

Der Aufbau des 19500 Boxenstativ ist einfach. Die vormontierten Baugruppen müssen lediglich noch in Position gebracht werden.

- (1) Die vier Füße bis zum Anschlag aufklappen und auf dem Boden abstellen.
- (2) Rohrkombination in Fußgestell einschrauben; Gewinde dabei fest anziehen.
- (3) Klemmschraube in Spannschelle einschrauben. BEACHTEN: Handkraft genügt; überfestes Anziehen belastet die Bauteile und ist zu vermeiden

## TECHNISCHE DATEN / SPEZIFIKATIONEN

Material	Rohre, Füße, Rastbolzen - Stahl Schelle - Zink-Druckguß Aufsteckkegel, Führungen - PA Parkettschoner - PE
Traglast	max. 50 kg zentrische Last
Abmessungen	max. Fußkreis $\varnothing$ 950 mm Höhe: 1220 - 1920 mm Auszugrohr: $\varnothing$ 35 mm
Klappmaß, kg	1103 x 125 x 125 mm, 6,8 kg
Karton, kg	1185 x 130 x 120 mm, 7,5 kg
Zubehör (optional)	Tragetasche 21311 (für ein oder zwei 19500) K&M-Flanschbuchsen (z.B. 19580, 19654, 19656 etc.) Anschraubflansch (24281) Adapterhülse 21326: $\varnothing$ 38 mm (=US-Variante)



## LAUTSPRECHER AUFBRINGEN und AUSFAHREN

### ACHTUNG!

Unterschätzen Sie nicht das Gewicht des Lautsprechers (max. 50 kg),

- aufsetzen und ausfahren des Lautsprechers durch fachlich und körperlich geeignetes Personal,
- Auszugrohr während der Höhenverstellung mit festem Griff halten und stets mit Rastbolzen sichern.
- NEU: das Auszugrohr endet in einem kegeligen Zapfen, der sogenannten Aufsteckhilfe, die das Aufsetzen des Lautsprechers wesentlich erleichtert

## PRÜFEN, INSTANDHALTEN, REINIGEN

- Schonender Umgang mit dem Stativ erhält die Teleskopierbarkeit, die Tragkraft und die Sicherheit der Installation
- Bei Wartungsarbeiten -stets im unbelasteten Zustand- auf evtl. Gefährdungen achten (Einklemmen, Anstoßen, Kippen)
- Zur Reinigung und Pflege am besten ein leicht feuchtes Tuch und ein nicht scheuerndes Reinigungsmittel benutzen

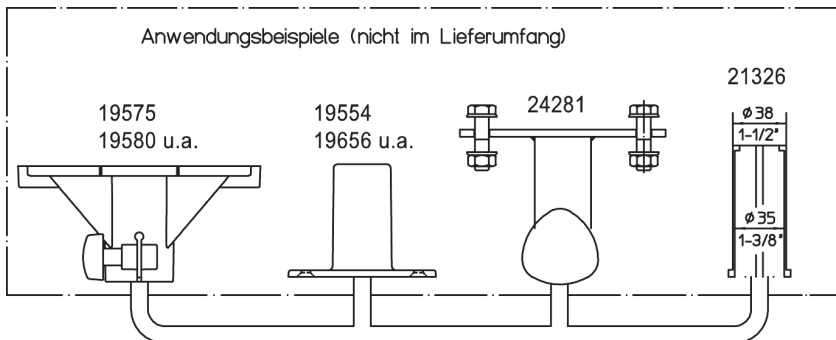
## FEHLERSUCHE (F) und BESEITIGUNG (B)

F: Stativ wackelt:

- B: Bodenunebenheiten beseitigen.
- B: Fußgestell in max. Auslage bringen und Klemmschraube anziehen

F: Auszugrohr wackelt bzw. fährt ein unter Last:

- B: Rastbolzen prüfen, Klemmschrauben anziehen.



## DAS BEWEGEN DER LAST

Beteiligte:

EP - Erste Person:

bedient das Auszugrohr mit der Last

ZP - Zweite Person:

bedient Klemmschraube und Rastbolzen der Spannschelle

### Reihenfolge beim Ausfahren:

EP

1. hält Auszugrohr fest

ZP

2. lockert Klemmschraube und hält diese fest

3. zieht den Rastknopf bis sich der Rastbolzen nicht mehr im Eingriff befindet

EP

4. stemmt Auszugrohr und Box in ungefähr gewünschte Höhe;

BEACHTEN:

zum einfachen Auffinden der Rastbohrung sollte sich diese in diesem Moment kurz über der Spannschelle befinden

ZP

5. lässt Druckknopf los, damit der Bolzen ins Auszugrohr einrasten kann

EP

6. lässt Auszugrohr langsam ab bis Rastbolzen in Loch einrastet

ZP

7. dreht Klemmschraube fest (Handkraft genügt)

Das Einfahren der Last erfolgt in umgekehrter Reihenfolge.

