

19685 Adapter für LCD/TFT-Bildschirme

- Halterung zur Befestigung kleinerer LCD/TFT Bildschirme an einem Bodenstativ
- mit Anschlußgewinde 3/8" (Art.-Nr.19685-300-55) bzw. 5/8" (Art.-Nr.19685-500-55)
- VESA-Adapterplatte: Bohrungsabstand 75 x 75 mm und 100 x 100 mm
- Traglast max. 5 kg
- stufenlos verstellbar in Richtung (360°) und Neigung
- Adapterplatte kann über Prismenverbindung schnell und sicher aufgesteckt bzw. wieder abgenommen werden

Vielen Dank, dass Sie sich für dieses Produkt entschieden haben. Bitte lesen und beachten Sie vor Aufbau und Betrieb dieses Produkt sorgfältig diese Anleitung. Sie informiert Sie über alle wichtigen Schritte bei Aufbau und Handhabung. Wir empfehlen, sie auch für den späteren Gebrauch aufzubewahren.

SICHERHEITSHINWEISE

- max. Belastung: 5 kg
- Das verwendete Stativ muss in der Lage sein, die Last des Adapters und des Bildschirms sicher zu tragen; dies gilt sowohl für die Tragkraft als auch die Standfestigkeit des Stativs (ausreichend großer Fußkreis)
- Auf geeigneten und ebenen Stativuntergrund ist zu achten
- Vergewissern Sie sich, dass nach der Installation die Schraubverbindungen zwischen Bildschirm, Adapter und Stativ fest angezogen sind und wiederholen Sie diese Prüfungen in regelmäßigen Abständen
- Vermeiden Sie Einstellungen bei denen der Bildschirm "Über-Kopf" steht, da sich die Steckverbindung selbständig lösen kann, sobald die Rändelschraube gelockert wird

AUFSTELL- und BEDIENUNGSANLEITUNG

BESTANDTEILE

Die Halterung ist bereits komplett vormontiert. Wir empfehlen, eine Sichtprüfung vorzunehmen ob alle Teile vorhanden und in Ordnung sind:
1 Pilz 3/8"(5/8") - **2** Gummischeibe ø40 (2x) - **3** Knebelmutter M8 - **4** U-Scheibe ø24 - **5** Schwenkgelenk - **6** Schloßschraube M8 x 30 mm - **7** Rändelschraube M6 x 17 mm - **8** Hutmutter M5 - **9** U-Scheibe ø10 - **11** Platte

MONTAGE

1. Halterung auf Stativ montieren

A Der komplette Adapter ist bereits montiert und wird -bis zum Anschlag- auf das Bodenstativ aufgeschraubt.

B Auf passendes Anschlußgewinde achten: 3/8" bzw. 5/8"

C Kontermutter nach oben drehen um die eingestellte Richtung zu fixieren und das Gewindenspiel zu beseitigen

- Diese Verbindung ermöglicht das Verdrehen des Adapters um bis zu 360°.

HINWEIS

Wiederholtes Verdrehen des Adapters (in eine Richtung) könnte ungewollt die Sicherheit der Schraubverbindung gefährden.

Achten Sie auf eine ausreichend tiefe Verschraubung.

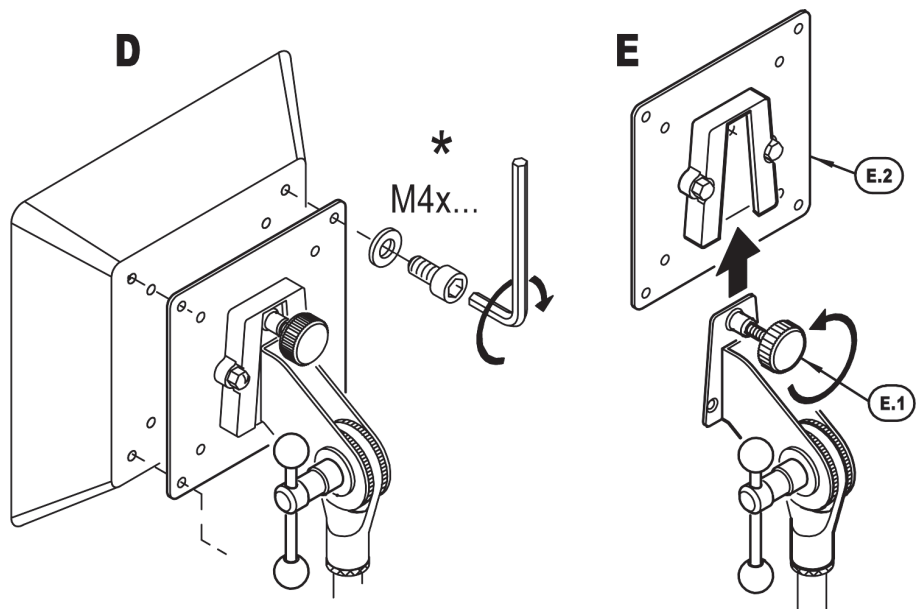
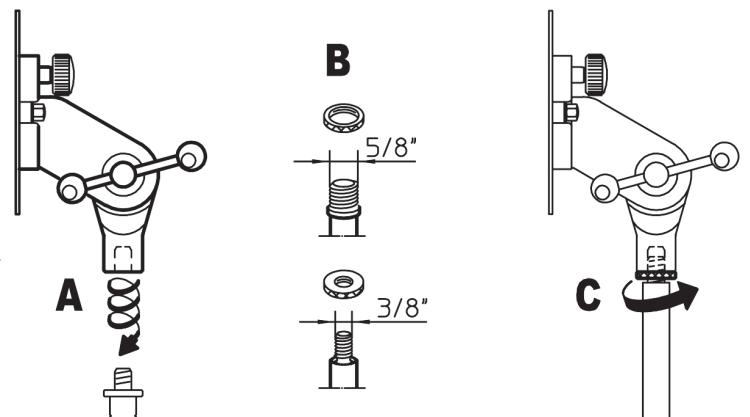
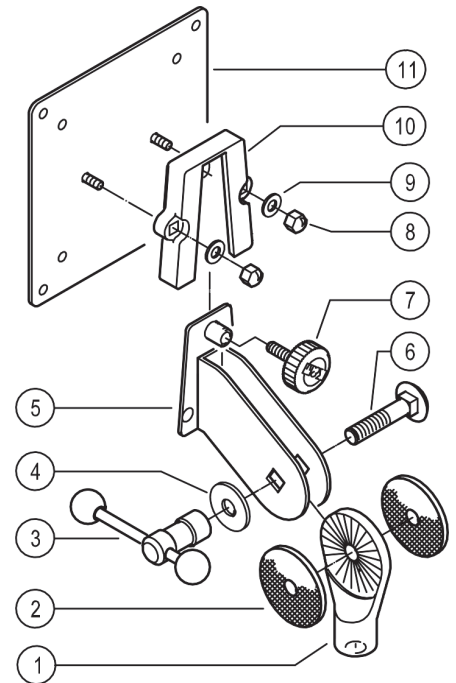
2. Bildschirm an Adapterplatte befestigen

Dazu bieten sich zwei Vorgehensweisen an:

D Adapter in der Halterung belassen und Bildschirm direkt verschrauben.*

E Adapterplatte von der Halterung entfernen und an Bildschirm schrauben*: dazu Rändelschraube **E.1** lösen bis Adapterplatte **E.2** abgezogen werden kann. Anschließend Platte mit Schirm wieder in die Halterung stecken und durch Festdrehen der Rändelmutter sichern.

* Die Befestigung erfolgt mittels vier Schrauben M4x... , welche jedoch nicht im Lieferumfang enthalten sind, da deren Länge von den Abmessungen des jeweiligen Bildschirms abhängen.



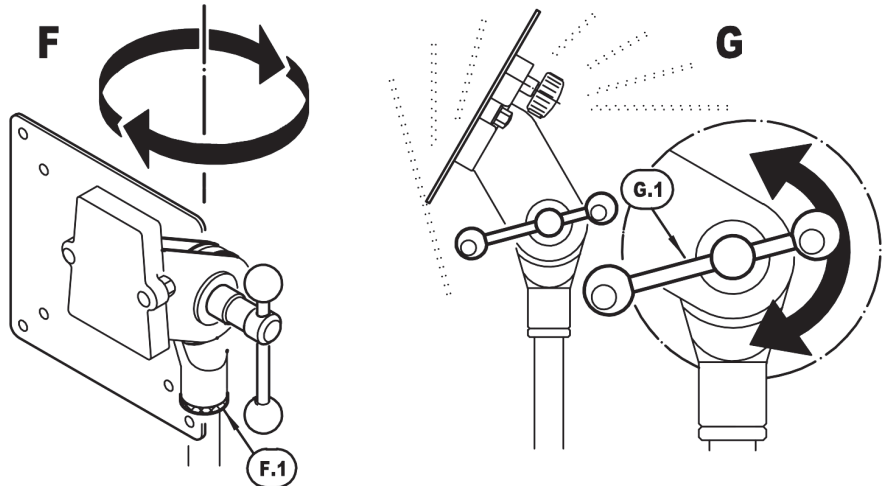
3. Einstellungen

F RICHTUNG UM 360° STUFENLOS VERDREHBAR

Dazu Kontermutter **F.1** lösen und Halterung zuerst nach unten drehen um die gewünschte Richtung zu erreichen. Sollte schon vorher das Gewinde festsitzen, kann die Halterung durch drehen nach oben positioniert werden; in beiden Fällen Kontermutter anschließend wieder festdrehen (siehe Kap. 1. Halterung auf Stativ montieren)

G NEIGUNG STUFENLOS EINSTELLBAR

Bildschirm festhalten, Knebelmutter **G.1** lösen, Bildschirm in gewünschte Position bringen, Knebelmutter wieder anziehen



4. Abmessungen

H LOCHBILDER: VESA MIS-D 100 x 100 mm
 VESA MIS-D 75 x 75 mm

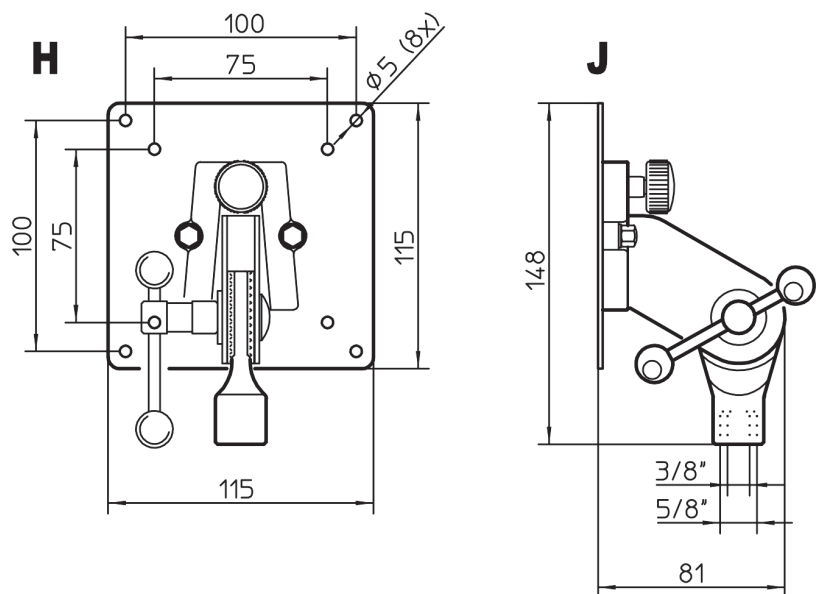
J ABMESSUNGEN: B x H x T: 115 x 148 x 81 mm

K VERPACKUNG: PE-Beutel: 200 x 270 mm

5. Aufbewahrung

Wenn es der Bildschirmkoffer erlaubt, empfiehlt es sich, die Adapterplatte am Bildschirm zu belassen. **VORTEIL:**

Die Prismenverbindung ermöglicht eine schnelle und sichere Montage/Demontage des Bildschirms und schont die feinen M4-Gewindebohrungen des Bildschirms.



ZUBEHÖR / ANBAUTEILE

Als Boden- bzw. Tischstativ bieten sich K&M-Mikrofonstative an: z.B. die Modelle 201A/2 oder 20160. Hinsichtlich der allgemeinen Anforderungen an das Stativ beachten Sie bitte die **SICHERHEITSHINWEISE**.

PRÜFEN, INSTANDHALTEN, REINIGEN

Schonender Umgang erhält die Funktion, die Tragkraft und Langlebigkeit des Halters. Beschädigte Teile dürfen nicht weiterverwendet werden. Sie müssen entweder ersetzt bzw. qualifiziert repariert werden. Zur Reinigung ein leicht feuchtes Tuch und ein nicht scheuerndes Mittel benutzen.

FEHLERSUCHE (F) und BESEITIGUNG (B)

- F: Schraubverbindung zwischen Adapter und Stativ passt nicht oder wackelt
 B: Sicherstellen, daß Stativ über passendes Gewinde verfügt: BSW-3/8" bzw. UNS-5/8"-27G
 BEACHTEN: insbesondere das Gewinde M10 kann mit 3/8" verwechselt werden
- F: Bildschirm verändert ungewollt die Neigung
 B: Knebelmutter nachziehen; Zustand der beiden Gummischeiben überprüfen
- F: Bildschirm wackelt am Halter
 B: Festsitz der Prismenverbindung sicherstellen, Rändelschraube festdrehen, M4 Befestigungsschrauben überprüfen

TECHNISCHE DATEN / SPEZIFIKATIONEN

Varianten	19685-300-55 (3/8") / 19685-500-55 (5/8")
Material	Bildschirmplatte, Schwenkgelenk: Stahl, pulverbeschichtet, Farbe schwarz Verschraubung: Stahl, verzinkt Schraubengriffe: Kunststoff (PA) Prismenschuh, Pilz: Zinklegierung, pulverbeschichtet, Farbe schwarz Klemmscheiben: Gummi mit Gewebeeinlage
Traglast	LCD/TFT-Bildschirme, max. 5 kg
Abmessungen, Gewicht	115 x 115 x 81 mm, 0,62 kg
Verpackung	PE-Beutel: 200 x 270 mm
Zubehör	z.B.: K&M-Mikrofonstative 201A/2 und 20160

