

Nutzungsinformation

Bestimmungsgemäße Verwendung

Das Kamera-Tischstativ ist für die Aufnahme von Kompaktkameras, Action-Kameras, Web-Cams, Mini-Beamer und mobile Recorder mit einem 1/4" Gewinde geeignet. Durch das Kugelgelenk kann das montierte Equipment 360° gedreht und in jeder beliebigen Position geklemmt werden. Die Neigung ist stufenlos 90° einstellbar. Das Kamera-Tischstativ ist für eine Tragfähigkeit von 1 kg ausgelegt.

Vorhersehbare Fehlanwendung

Stativ nicht mit montiertem Equipment transportieren. Die Klemmschraube nicht öffnen, ohne das montierte Equipment festzuhalten.

Allgemeines



- ▶ Das Stativ muss vollflächig auf einen ebenen und tragfähigen Untergrund abgestellt werden.
- ▶ Der Nutzer muss körperlich und fachlich geeignet sein.
- ▶ Das zu montierende Equipment muss mit einem 1/4" Gewinde ausgestattet sein. Bedienungs- bzw. Montageanleitung des verwendeten Equipments beachten. Hier gilt es die maximale Einschraubgewindetiefe zu berücksichtigen. Ein zu weit eingeschraubtes Gewinde kann Schäden am Equipment verursachen.
- ▶ Das montierte Equipment sollte möglichst zentrisch auf dem Stativ sitzen. Ansonsten besteht eine erhöhte Kippgefahr.
- ▶ Durch Umfallen oder Herabfallen des Kamera-Tischstatives können Personen und Sachschäden entstehen.
- ▶ Durch die Verstellmöglichkeit besteht Quetschgefahr zwischen den Bauteilen.
- ▶ Die Nutzungsinformation ist Bestandteil des Artikels und ist für dessen Lebensdauer aufzubewahren bzw. an jeden nachfolgenden Besitzer oder Benutzer weiterzugeben.

Gewährleistung

Keine Gewährleistung wird übernommen für Schäden, die entstanden sind durch:

- ▶ Nichtbeachtung der Nutzungsinformation und der Allgemeinen Sicherheits- und Montagehinweise.
- ▶ Ungeeignete oder nicht bestimmungsgemäße Anwendung.
- ▶ Fehlerhafte Installation bzw. Inbetriebnahme durch den Käufer oder Dritte.
- ▶ Natürliche Abnutzung.
- ▶ Nachlässiger Umgang.
- ▶ Unsachgemäße Änderungen bzw. Instandsetzungsarbeiten durch Käufer oder Dritte.
- ▶ Einwirkung von Teilen fremder Herkunft.
- ▶ Verwendung von nicht originalen Ersatzteilen.

Veränderungen, An- und Umbauten, welche die Sicherheit beeinträchtigen können, sind ohne Genehmigung des Herstellers untersagt.

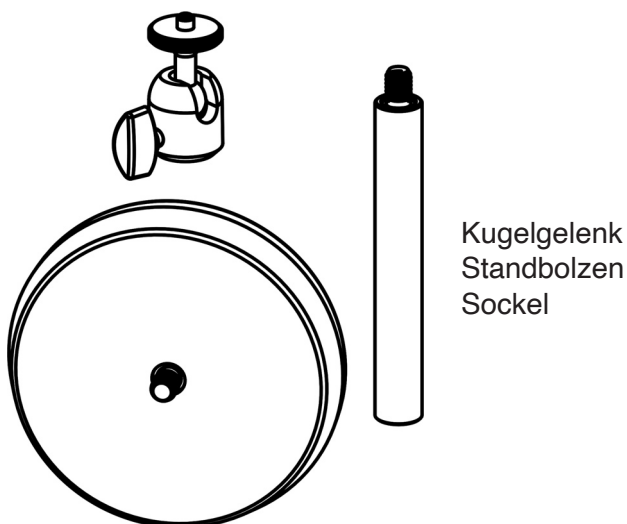
Technische Daten

Material	Sockel: Gusseisen, pulverbeschichtet schwarz, EPDM Gewindebolzen, Klemmbolzen, Kugelgelenk: Stahl, verzinkt Standbolzen: Stahl, pulverbeschichtet schwarz Gelenkkörper: Zinkdruckguss, pulverbeschichtet schwarz Rändelscheibe: Schwarz eloxiert Gewindestift: Stahl, blank Klemmschraube: PA und Stahl verzinkt
Tragfähigkeit	1 kg
Maße und Verstellbereich	Sockel \varnothing 130 mm Gesamthöhe 214 mm Kugelgelenk 360° drehbar und 90° schwenkbar
Verpackung	180 x 158 x 50 mm
Gewicht	1,5 kg

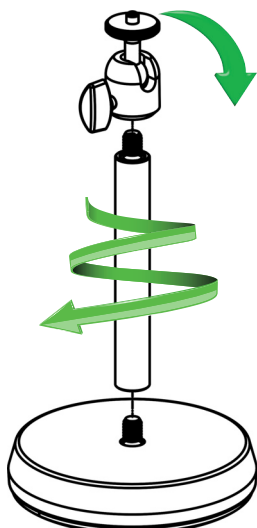
Montage

Zur Montage des Kamera-Tischstatives gehen Sie wie folgt vor:

1.) Auspacken und Artikel auf Beschädigungen und Vollständigkeit prüfen



2.) Montage

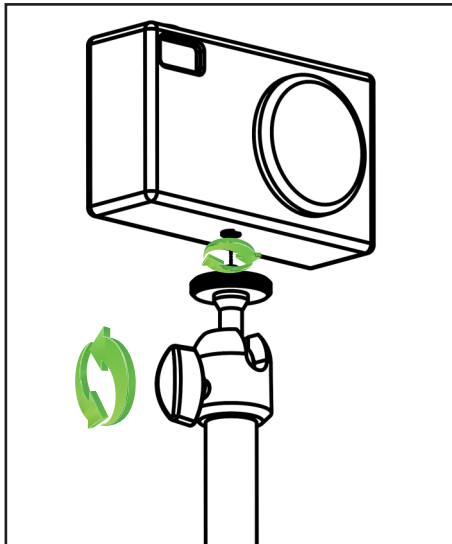


Sockel mit Gummiring nach unten auf den Boden legen. Den Standbolzen mit Innengewinde handfest auf den Sockel schrauben. Kugelgelenk auf Standbolzen aufsetzen und handfest verschrauben.

3.) Montage des Equipments und Einstellen der gewünschten Position



!Beim Einstellen der Position besteht Quetschgefahr zwischen den Bauteilen!



Equipment auf Stativ aufschrauben. Mit Hilfe der Rändelscheibe kann das aufgeschraubte Equipment gegebenenfalls arretiert werden.

Zum Einstellen der Richtung bzw. der Winkellage das aufgeschraubte Equipment festhalten und die Klemmschraube lösen. Die gewünschte Position einstellen und die Klemmschraube wieder befestigen.

Die Demontage erfolgt in umgekehrter Reihenfolge.

Wartung, Reinigung und Instandsetzung

- ▶ **Wartung:** Regelmäßige Kontrolle auf festen Sitz der Schraubverbindungen.
- ▶ **Reinigung:** Zum Reinigen des Kamera-Tischstatives ein leicht befeuchtetes Tuch benutzen. Keine chlorhaltigen oder scheuernde Reinigungsmittel verwenden. Diese verursachen Schäden an Oberfläche und Lack.
- ▶ **Instandsetzen:** Auftretende Schäden sofort beheben und Kamera-Tischstativ nicht weiter benutzen. Instandhaltungsarbeiten dürfen nur durchgeführt werden, wenn Sie die erforderlichen Kenntnisse hierfür besitzen. Bei fehlenden Teilen kontaktieren Sie den Hersteller über www.k-m.de. Hier gelangen Sie anhand der Artikelnummer, die Sie auf dem Typenschild finden, zu einem entsprechenden Ersatzteilblatt. Über dieses können Sie die fehlenden oder defekten Teile nachbestellen.

Störung und Fehlersuche

Störung/Ursache	Prüfen/Behebung
Stativ wackelt oder steht instabil	<ul style="list-style-type: none"> ● Untergrund auf Verschmutzung oder Unebenheiten prüfen.
Equipment schlingert auf Kugelgelenk	<ul style="list-style-type: none"> ● Schraubverbindungen auf festen Sitz prüfen und bei Bedarf fest anziehen.

Lagerung, Entsorgung

Lagern Sie die Kamera-Tischstativ an einem trockenen Ort.

Führen Sie zerlegte Bestandteile der Wiederverwertung zu:

- ▶ Verschrotten Sie alle Komponenten aus Metall.

- ▶ Führen Sie alle Komponenten aus Kunststoff, Papier und Kartonage der Wiederverwertung bzw. Recycling zu.

- ▶ Sortieren Sie alle anderen Komponenten nach Materialbeschaffenheit und entsorgen Sie diese gemäß den örtlichen Bestimmungen.

Kontaktinformation

KÖNIG & MEYER GmbH & Co. KG

Kiesweg 2
97877 Wertheim

Telefon: 09342/8060

Telefax: 09342/806-150

E-Mail: contact@k-m.de

Web: www.k-m.de

Information for use

Intended use

The desktop camera stand with 1/4" threaded connection is designed to support compact cameras, action cameras, web cams, mini-projectors and mobile recorders. Thanks to the ball joint the mounted devices can be rotated by 360° and clamped in any position. The incline is stepless adjustable by 90°. The table stand is construed for a load capacity of 1 kg.

Foreseeable misapplication

Never transport a stand with mounted device. Securely hold the mounted equipment before loosening clamping screw.

General



- ▶ The stand must be placed on a level and stable surface.
- ▶ The user should be physically fit and technically competent.
- ▶ The device to be mounted should be equipped with a 1/4" thread. Follow the respective operating instructions or assembly instructions regarding the device. The maximum screw penetration must be observed otherwise it may damage the equipment.
- ▶ The mounted device should be placed as centrally as possible on the stand to avoid increased risk of tipping.
- ▶ Injuries und damages can be caused to individuals or property if the camera stand should tip or fall.
- ▶ Because of the adjustability of the components there is finger trap risk between the components.
- ▶ The usage information is an integral part of the product and should be kept for its service life or passed on to any subsequent owner or user.

Warranty

No warranty is given for damage caused by:

- ▶ Non-observance of the usage information and the "General safety and assembly instructions".
- ▶ Unsuitable or improper use.
- ▶ Incorrect installation or commissioning by the buyer or third parties.
- ▶ Natural wear and tear.
- ▶ Careless handling.
- ▶ Improper modifications or repair work by the buyer and third parties.
- ▶ Impact on components of foreign origin.
- ▶ Use of non-original spare parts.

Modifications, additions and conversions that may impair safety are prohibited without the manufacturer's approval.

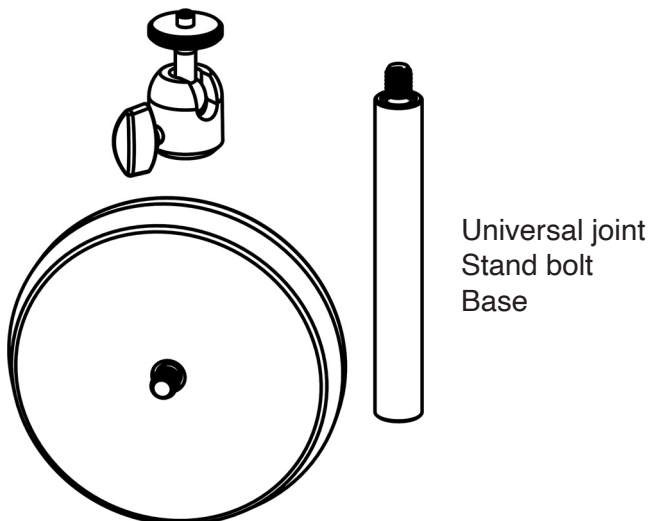
Technical data

Material	Base: Cast iron, powder-coated black, EPDM Threaded bolt, clamping bolt, ball joint: Steel, galvanised Stud bolt: Steel, powder-coated black Joint: Zinc die-cast, powder-coated black Knurled washer: Black anodised Threaded pin: Steel, blank Clamping screw: PA and steel, zinc plated
Load capacity	1 kg
Dimensions and adjustment range	Base ø 130 mm Total height 214 mm Ball joint 360° rotatable and 90° tiltable
Packaging	180 x 158 x 50 mm
Weight	1.5 kg

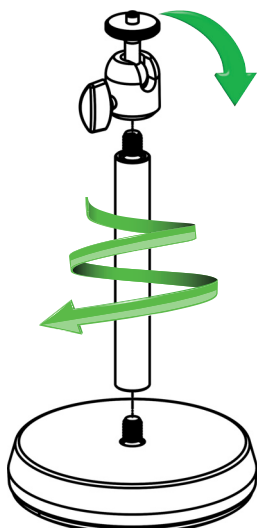
Mounting

To mount the desktop camera stand, proceed as follows:

1.) Unpack and check product for damage and completeness



2.) Mounting

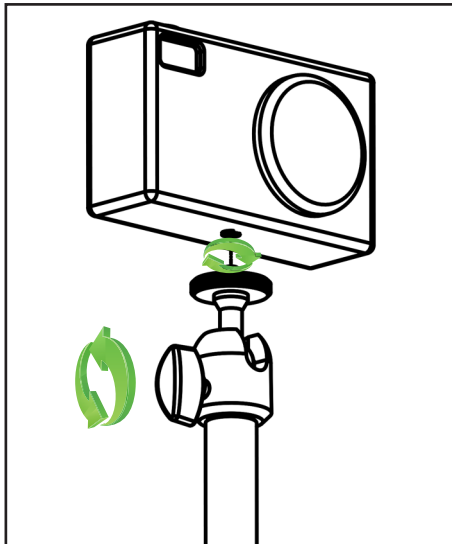


Place the base together with rubber ring face down on the floor. Screw the stand bolt with internal thread hand-tight onto the base. Place universal joint on stand bolt and screw hand-tight.

3.) Mounting the equipment and adjusting the desired position



!When adjusting the position, there is a crushing risk between the components!



Screw the equipment onto the stand. If necessary, the equipment can be locked in place with the help of the knurled disc.
To adjust the direction or the angular position, hold the screwed-on equipment and loosen the clamping screw. Set the desired position and retighten the clamping screw.
Dismantling is carried out in reverse order.

Maintenance, cleaning and repair

- ▶ **Maintenance:** Regularly check if the screw connections are tight.
- ▶ **Cleaning:** Use a slightly damp cloth to clean the desktop camera stand. Do not use chlorinated or abrasive cleaning agents. These will cause damage to the surface and varnish.
- ▶ **Repair:** Immediately repair any damage that occurs and stop using the desktop camera stand. Maintenance work may only be carried out if you have the necessary knowledge. If any parts are missing, contact the manufacturer at www.k-m.de. Here you can find a corresponding spare parts list by entering the article number on the type label. Use this page to reorder missing or damaged components.

Fault and troubleshooting

Fault/cause	Check/Remedy
Stand wobbles	<ul style="list-style-type: none"> ● Check the surface for dirt or unevenness.
Equipment wobbles on universal joint	<ul style="list-style-type: none"> ● Check screw connections for tightness and tighten if necessary.

Storage, disposal

Store the desktop camera stand in a dry place.

Recycle disassembled components:

- ▶ Scrape all components made of metal.

- ▶ Recycle or reuse all plastic, paper, and cardboard components.

- ▶ Sort all other components according to material composition and dispose of them according to local regulations.

Contact information

KÖNIG & MEYER GmbH & Co. KG

Kiesweg 2
97877 Wertheim
Germany

Phone: +49 9342/8060

Fax: +49 9342/806-150

E-Mail: contact@k-m.de

Web: www.k-m.de