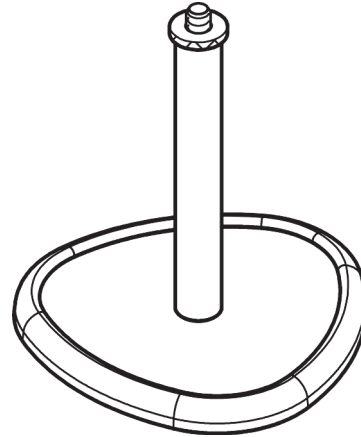


23230 Tischstativ

- niedriges Stativ mit markantem Trilobularsocket
- sehr solide und standfest
- mit umlaufender Trittschalldämmung
- mit 3/8" oder 5/8"-Gewindeanschluss

SICHERHEITSHINWEISE

- Ausschließlich zur Aufnahme von Mikrofonen;
 - Nicht für Schwenkarme geeignet
 - Auf ebenen Untergrund achten
 - Zur Reinigung am besten ein leicht feuchtes Tuch und nicht scheuerndes Reinigungsmittel benutzen
 - Der Gummiring besteht aus hochwertigem Material und ist weitestgehend frei von Weichmachern.
- Nach unseren Erfahrungen ist eine Verfärbung des Tisches so gut wie ausgeschlossen, gleichwohl können wir aufgrund der Vielzahl der möglichen Untergründe keine Garantie dafür übernehmen.

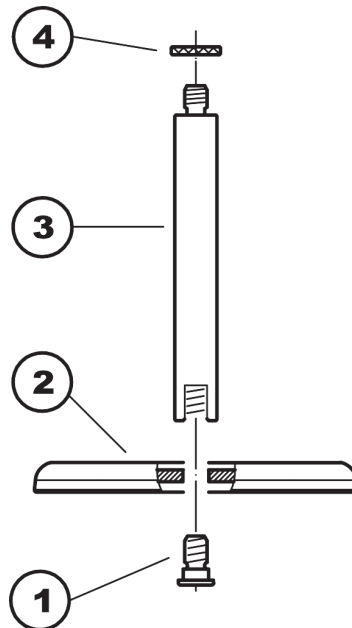


AUFSTELLANLEITUNG

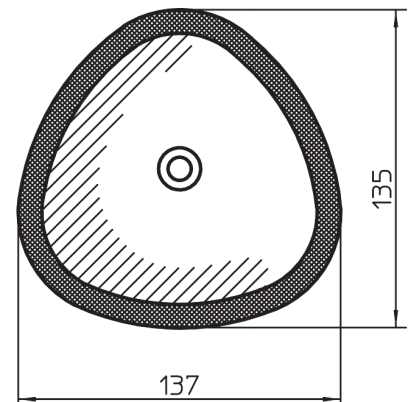
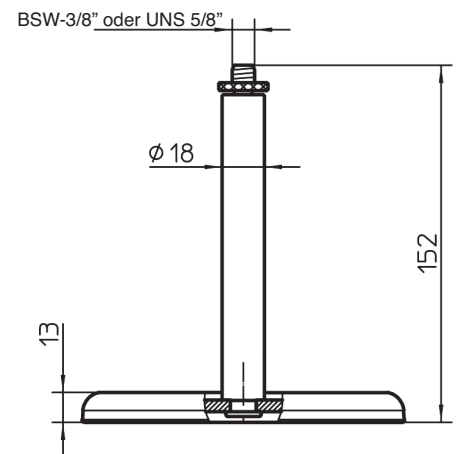
Der Zusammenbau der Tischstatives ist sehr einfach und braucht keine Werkzeuge.

- 1 Der Gewindebolzen wird von unten...
- 2 ...durch die Bodenplatte gesteckt.
- 3 Der Stativschaft wird auf das Gewinde des Bolzens 1 aufgeschraubt und mit Handkraft festgedreht.
- 4 Aufdrehen der Rändelscheibe auf das 3/8"-Gewinde des Stativschafes. Diese Rändelscheibe dient als Kontermutter beim Ausrichten des Mikrofonen.

Die Demontage erfolgt in umgekehrter Reihenfolge.



ABMESSUNGEN (in mm)



TECHNISCHE DATEN / SPEZIFIKATIONEN

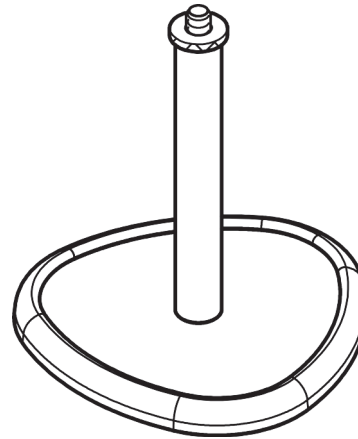
Material	Sockel, Schaft: Stahl, pulverbeschichtet, schwarz Gewindebolzen: Stahl, verzinkt Kontermutter: Aluminium, schwarz Parkettschoner: TPE, schwarz
Traglast	Mikrofonierung; zentrische Last 1,0 kg
Abmessungen	Sockel \varnothing 137 mm, Höhe 152 mm, 3/8" oder 5/8"-Gewinde
Karton	B x T x H: 150 x 140 x 55 mm
Gewicht	0,75 kg
Zubehör (nicht im Lieferumfang)	Mikrofonklammern 85050/55/60, Popkiller 23956/66 Mikrofonschienen 23550, 236 etc.

23230 Table Stand

- low table stand with Trilobular Base
- very solid and stable
- with circular rubber insert ring which filter foot sounds and reduces the transmission of unwanted sounds.
- with a 3/8" or 5/8"-connector threading

SAFETY NOTES

- Exclusive use for microphones
 - Is not suitable for expandable telescopic booms
 - Be sure that the surface is suitable and level
 - To care for the product use a damp cloth and a non-abrasive cleaning agent.
 - The rubber ring is made of high quality material and to the extent technically possible free of softening agents.
- According to our experience the likelihood table surface discoloration is all but excluded, we are however not able to provide a guarantee for this due to the wide array of possible table surfaces.

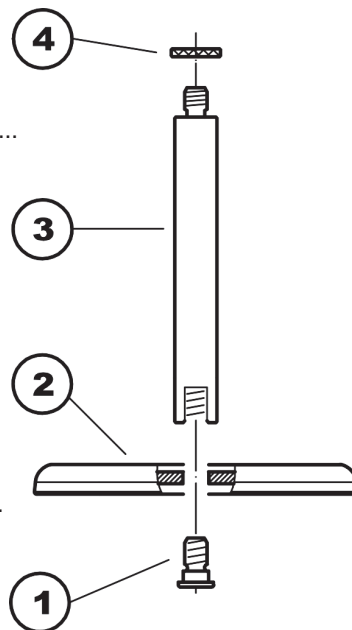


SETUP INSTRUCTIONS

The setup of the table stand is very easy - and does not require tools.

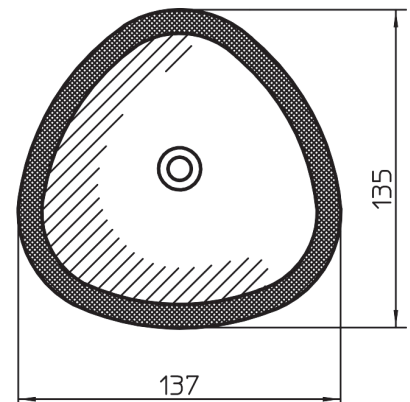
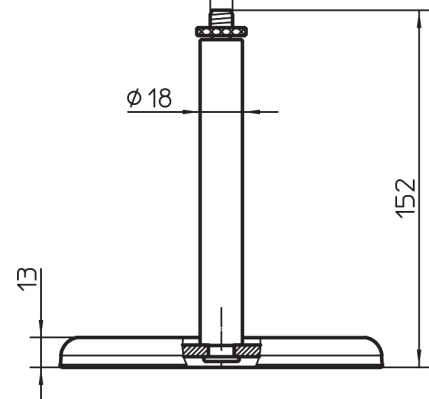
- 1 The thread bolt is placed through the bottom...
- 2 ...of the base plate.
- 3 The stand shaft is placed on the threading of the bolt 1 and is screwed into the base plate manually.
- 4 Screw the knurled washer into the 3/8" - thread slot of the stand shaft. This knurled washer is used as the counter nut for adjusting the microphone.

Disassembly is performed in the reverse order.



DIMENSIONS (in mm)

BSW-3/8" or UNS 5/8"



TECHNICAL DATA / SPECIFICATIONS

Material	Base, Shaft: steel, powder coating, black Threaded bolts: steel, galvanized Counter nuts: Aluminum, black End caps: TPE, black
Load	Microphone; centric load 1.0 kg
Dimensions	Base \varnothing 137 mm, Height 152 mm, 3/8" or 5/8"-thread
Box	W x D x H: 150 x 140 x 55 mm
Weight	0.75 kg
Accessories (not include)	Microphone clips 85050/55/60, Popkiller 23956/66 Microphone bar 23550, 236 etc.