

24496 Boxendeckenhalter

- Zweckmäßig, robust und sehr vielseitig
- Lautsprecher positionieren: Neigung von 0 - 45° / Ausrichtung seitlich +/- 45°
- Verkabelung: - u.a. geeignet zur Montage unter Decken-Installationsdosen
- Optional erhältlich: zahlreiche Adapterplatten für diverse Lautsprecher

Diese Anleitung informiert Sie über alle wichtigen Schritte bei Aufbau und Handhabung. Wir empfehlen, Sie auch für den späteren Gebrauch aufzubewahren.

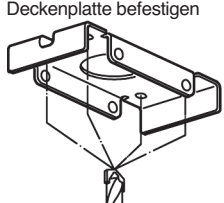
SICHERHEITSHINWEISE

- Tragkraft: max. 25 kg
- Nur für Innenräume
- Bei Schäden darf das Produkt nicht weiter eingesetzt werden
- Montage durch ausgebildetes Installationspersonal
- Wird das Produkt eingesetzt bei Produktionen und Veranstaltungen gelten die Berufsgenossenschaftlichen Vorschriften (BGV C1) (BGI 810, Kap. 3.2.3)
- Benutzen Sie 4 Schrauben/Anker für die Deckenbefestigung unter Beachtung örtlich gültiger Befestigungsvorschriften (evtl. abweichend von angegebenen Beispielen)
- Montage nur an geeigneter Decke mit entsprechendem Montagmaterial (nicht im Lieferumfang); Beispiel siehe unter Punkt 2. Setzanweisungen der Dübelhersteller bitte beachten.
- Ungeeignet sind Decken die zu schwach sind oder in denen Strom- und Wasserleitungen oder dgl. verlegt sind. Im Zweifelsfall einen Fachmann zu Rate ziehen
- Auf feste Schraubverbindungen achten, insbesondere bei Einstellung der Boxenneigung - Aufmerksame Handhabung erforderlich, da die Verstellmöglichkeiten Einklemmgefahren bergen

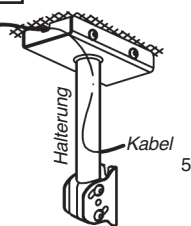
AUFBAUANLEITUNG (1-5)

VORSCHAU

1 2
Deckenplatte befestigen

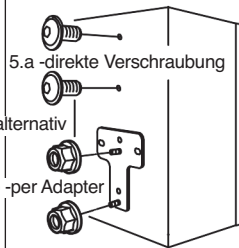


3 Halterung an Deckenplatte schrauben
4 Kabel einführen

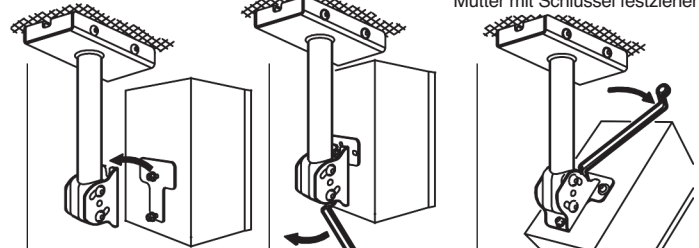


5 Lautsprecher vorbereiten und montieren

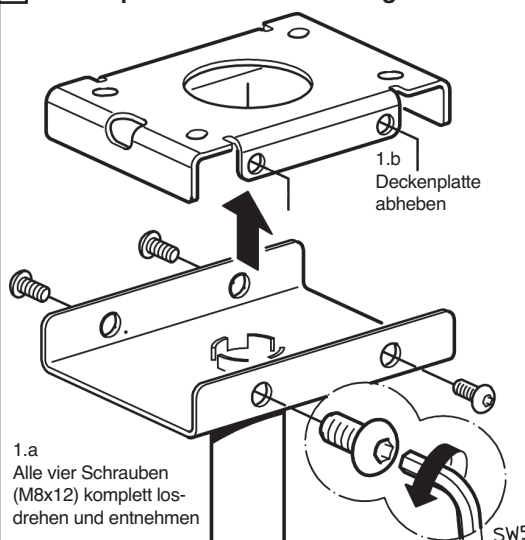
5.a - direkte Verschraubung
alternativ
5.b - per Adapter



5.1 - Lautsprecher einhängen
5.2 - Erst untere Schraube/Mutter mit Schlüssel festziehen
5.3 - Lautsprecher bis zum Anschlag neigen, dann obere Schraube/Mutter mit Schlüssel festziehen



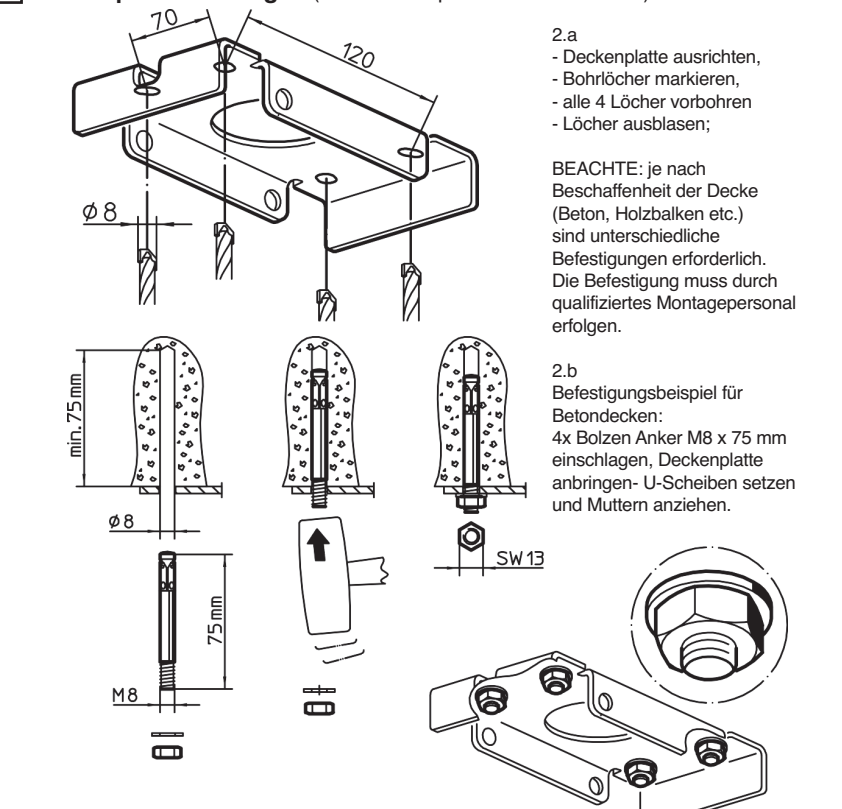
1 Deckenplatte von der Halterung abnehmen



1.a Alle vier Schrauben (M8x12) komplett losdrehen und entnehmen

1.b Deckenplatte abheben

2 Deckenplatte befestigen (hier am Beispiel einer Betondecke)



2.a
- Deckenplatte ausrichten,
- Bohrlöcher markieren,
- alle 4 Löcher vorbohren
- Löcher ausblasen;

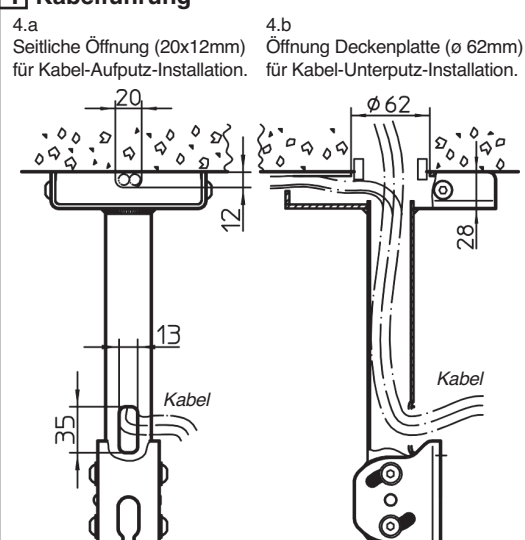
BEACHTEN: je nach Beschaffenheit der Decke (Beton, Holzbalken etc.) sind unterschiedliche Befestigungen erforderlich. Die Befestigung muss durch qualifiziertes Montagepersonal erfolgen.

2.b Befestigungsbeispiel für Betondecken:
4x Bolzen Anker M8 x 75 mm einschlagen, Deckenplatte anbringen- U-Scheiben setzen und Muttern anziehen.

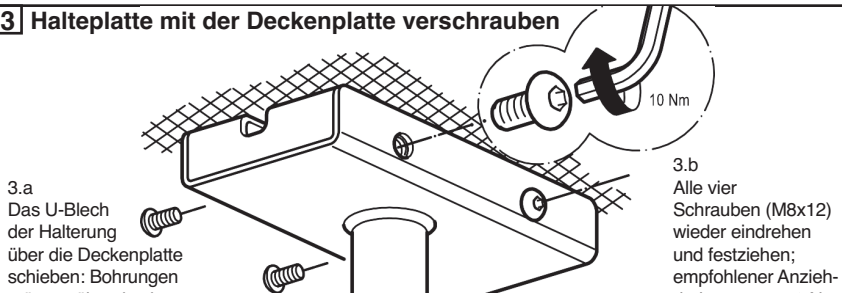
4 Kabelführung

4.a Seitliche Öffnung (20x12mm) für Kabel-Aufputz-Installation.

4.b Öffnung Deckenplatte (ø 62mm) für Kabel-Unterputz-Installation.



3 Halteplatte mit der Deckenplatte verschrauben



3.a Das U-Blech der Halterung über die Deckenplatte schieben: Bohrungen müssen übereinstimmen

3.b Alle vier Schrauben (M8x12) wieder eindrehen und festziehen; empfohlener Anziehdrehmoment: 10 Nm

24496 Boxendeckenhalter

AUFBAUANLEITUNG (1-5)

5 Lautsprecher mit der Halteplatte verbinden

5.a DIREKTE Verschraubung:

5.a.1 Schrauben bis ca. 4 mm Abstand in Box eindrehen und diese dann bis zum Anschlag in Halteplatte einhängen

5.a.2 Untere Schraube mit dem Schlüssel festziehen

5.a.3 Halterung nach schwenken und obere Schraube mit dem Schlüssel festziehen

(Schrauben M6 oder M8 - ISO 7380, ISO 4762 nicht im Lieferumfang)

5.b INDIREKTE Verschraubung per ADAPTERPLATTE (Art.: 24352 -24359)

5.b.0 Adapterplatte mit den beiden Inbusschrauben fest an den Lautsprecher schrauben

5.b.1 Muttern bis ca. 4 mm Abstand in Box eindrehen und diese bis zum Anschlag in Halteplatte einhängen

5.b.2 Untere Mutter mit dem Schlüssel (SW10) festziehen

5.b.3 Halterung nach schwenken und obere Mutter mit dem Schlüssel (SW10) festziehen (10Nm)

(Schrauben M6 x 14, Scheiben ϕ 6,4/12 und die Sicherungsmuttern M6 gehören zum Lieferumfang der hier dargestellten Adapterplatten)

24358-Ad.5 24357-Ad.4 24356-Ad.3 24354-Ad.2 24352-Ad.1

FUNKTIONEN (6)

6 Einstellungen: Neigung / Richtung

6.a Vor dem Verstellen der Neigung oder der Richtung zunächst die vier Halbrundkopfschrauben leicht lösen, gewünschte Position einstellen und alle 4 Schrauben wieder anziehen: empf. Anziehdrehmoment (10 Nm)

Neigung: 0 - 45°

Richtung: +/- 45°

PRÜFEN, INSTANDHALTEN, REINIGEN

- Bei Wartungsarbeiten auf evtl. Gefährdungen achten (Einklemmen, Anstoßen, Leiter?)
- Zur Reinigung am besten ein leicht feuchtes Tuch und ein nicht scheuerndes Reinigungsmittel benutzen
- Wird das Produkt eingesetzt bei Produktionen und Veranstaltungen gelten Prüfpflichten lt. BGV C1 §§ 33ff (siehe auch Beiblatt Allg. Sicherheit)

FEHLERSUCHE (F) und BESEITIGUNG (B)

- F: Deckenhalterung sitzt locker an der Decke
 B: Eignung der Decke prüfen (Fachmann einschalten)
 B: Verschraubung prüfen und nachziehen/ersetzen (Fachmann einschalten)
- F: Box sitzt locker an der Halteplatte
 B: Schrauben prüfen und nachziehen bzw. austauschen
 B: Boxencase prüfen
- F: Box neigt sich ungewollt nach vorne
 B: Schraubverbindung 6.a nicht fest genug angezogen, d.h. Schrauben nachziehen

TECHNISCHE DATEN

Material	Platten, Rohr, Bügel: Stahl, pulverbeschichtet schwarz Verschraubung: Stahl, verzinkt Lagerschalen, Kappen: Kunststoff (PE, PA)
Tragelast	Lautsprecher, max. bis 25 kg
Maße	B x T x H: 295 x 160 x 118 mm
Karton	B x T x H: 350 x 220 x 130 mm
Gewicht	netto: 1,8 kg; brutto: 2,1 kg

24496 Speaker ceiling mount

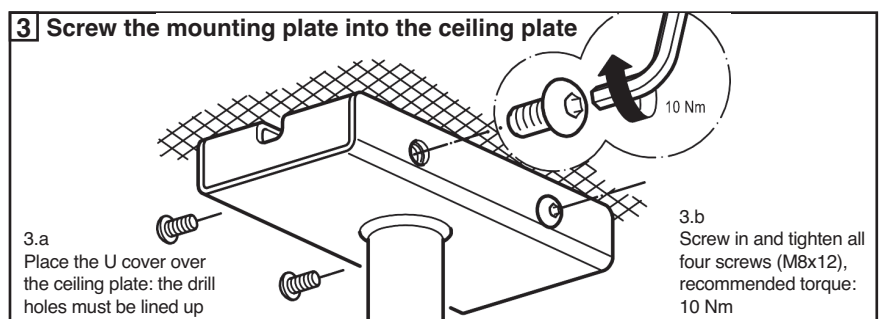
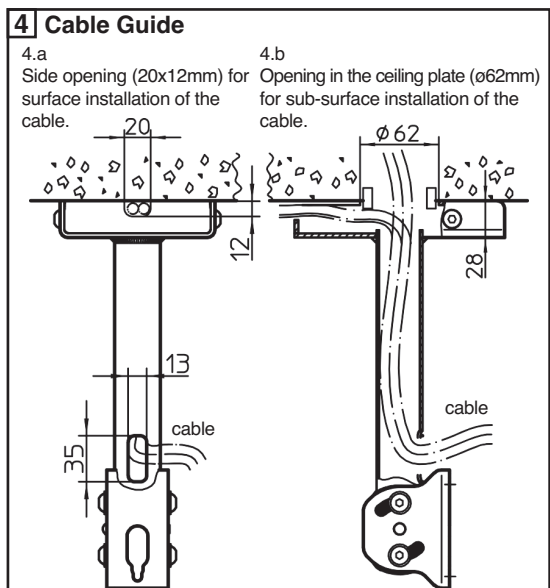
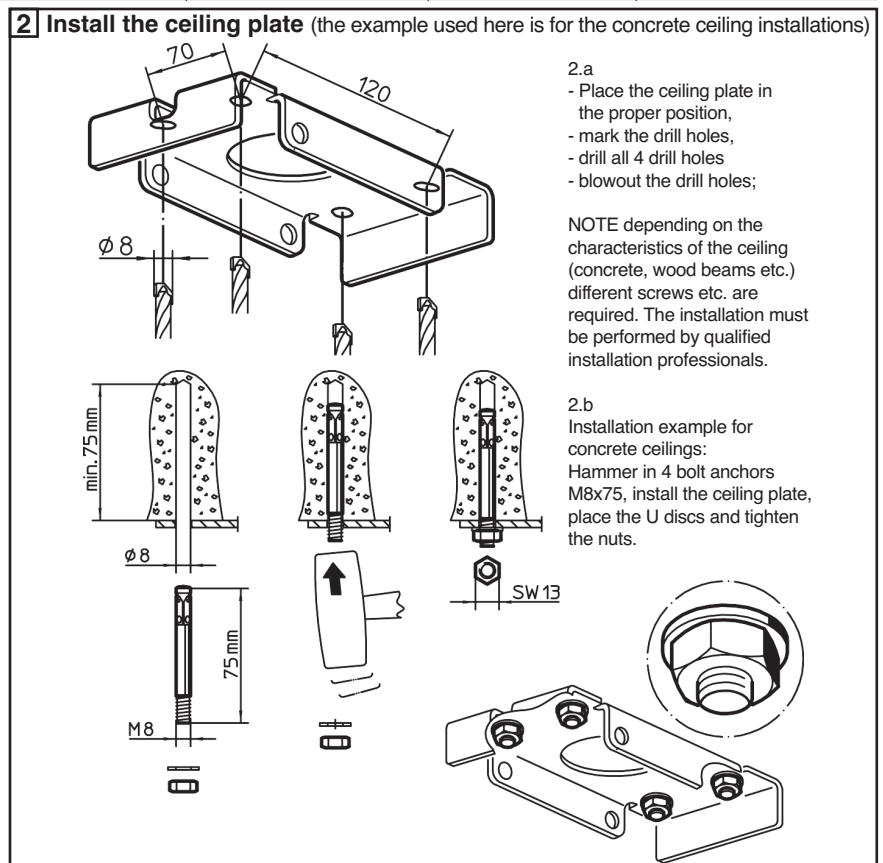
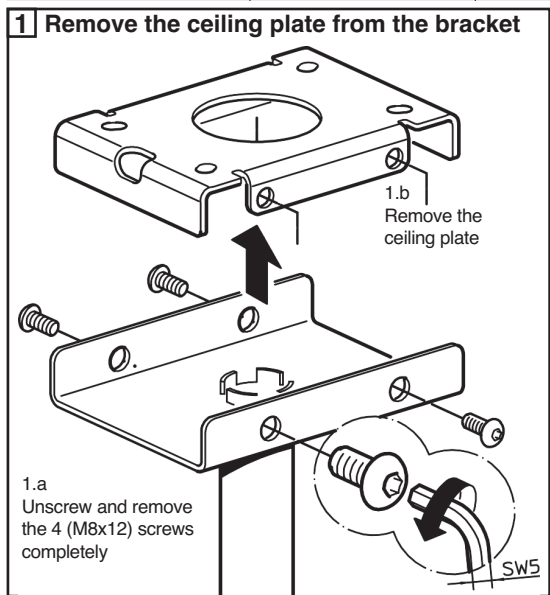
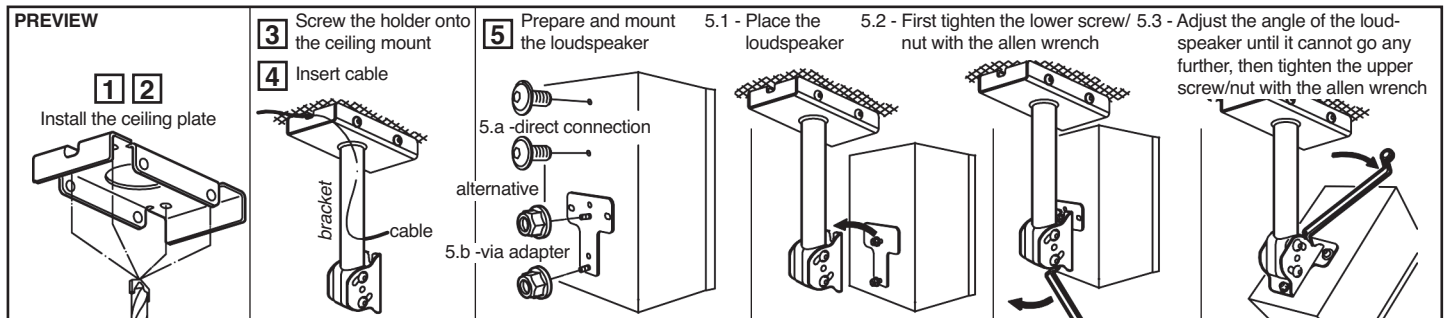
- Functional, robust and very versatile
- Position loudspeakers: Angle from 0 - 45° / Direction to the side +/- 45°
- Cabling: - suited for mounting to ceiling installation brackets
- Optional: a multitude of adapter plates for a variety of loudspeakers are available

The instructions provide directions to all of the important set up and handling steps. We recommend you keep these instructions for future reference.

SAFETY NOTES

- Load bearing weight: max. 25 kg
- Only for indoors
- In case of damage the product may not be used.
- Only use trained technicians to install the system.
- If the product is used at productions and events the Trade Association Regulations (BGV C1) (BGI 810, Section 3.2.3) apply.
- Use 4 screws/anchors for the ceiling mount under observation of the applicable local mounting regulations (they may deviate from the examples presented here).
- Only mount on suitable ceilings with the corresponding assembly materials (not included in the delivery); Example - see Point 2. Observe the placement instructions provided by the anchor manufacturer
- Ceilings, that are not suited include ceiling that are not strong enough or have electrical and water conduits or similar. In case of doubt consult a qualified technician.
- Ensure that the screws are tight and load-bearing, in particular as regards the setting of the loudspeaker angle.
- Careful and attentive handling is required when adjusting the stand - due to the possibility of pinching or wedging your hand.

SETUP INSTRUCTIONS (1-5)

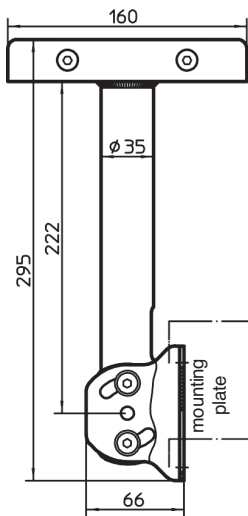


24496 Speaker ceiling mount

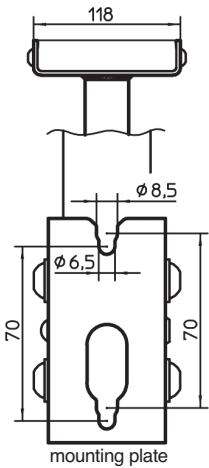
SETUP INSTRUCTIONS (1-5)

5 Connect the loudspeaker with the mounting plate

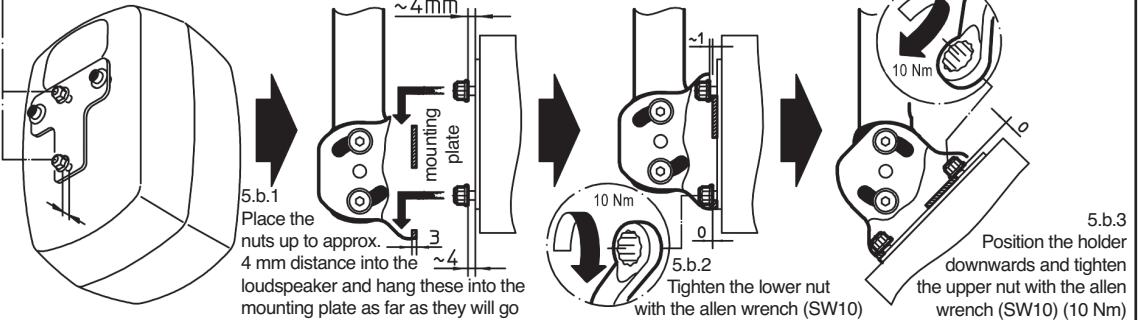
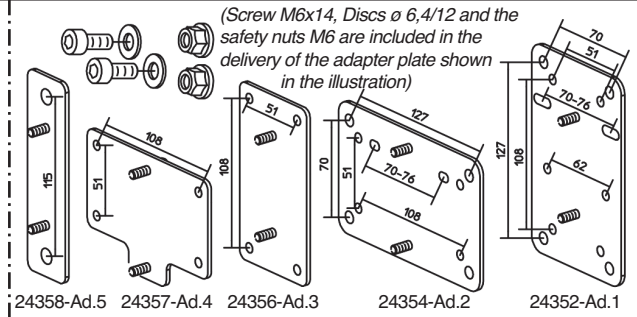
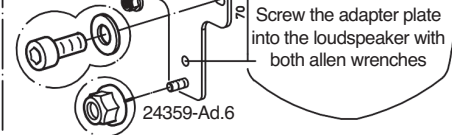
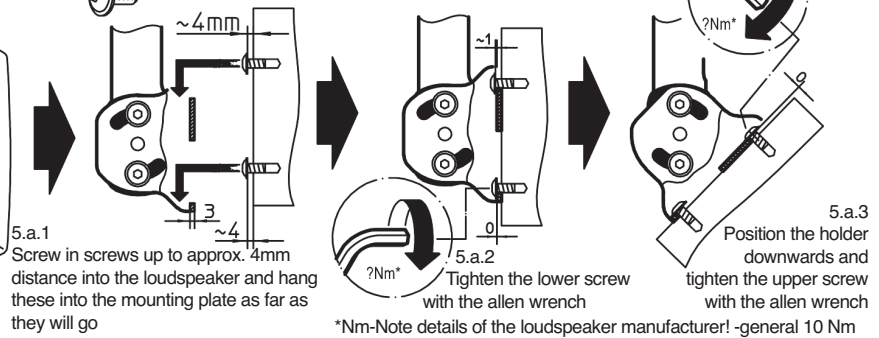
5.a DIRECT connection:



5.b INDIRECT connection with ADAPTER PLATE (Type: 24352 -24359)

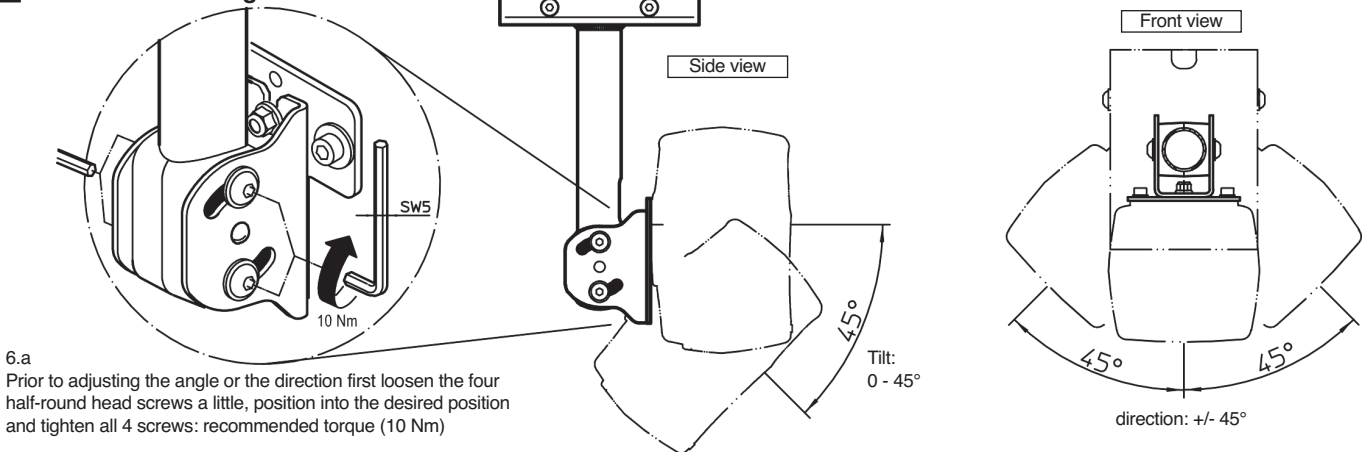


(Screws M6 or M8 - ISO 7380, ISO 4762 not included in the delivery)



FUNCTIONS (6)

6 Tilt/direction settings



CHECK, MAINTENANCE, CLEANING




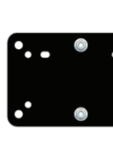

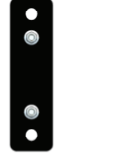
- In the event of maintenance pay attention to possible risks (wedging, possibility of the product being knocked into, ladder?)
- To care for the product use a damp cloth and a non-abrasive cleaning agent.
- If the product is used at productions and events the Inspection Regulations in accordance with BGV C1 Sections 33 et seq apply

FAULT-FINDING (F) and REPAIR (R)

- F: The ceiling mount is loose
 - B: Check to ensure the ceiling is suitable (load bearing) (use a qualified technician)
 - B: Check the screws and tighten/replace (use a qualified technician)
- F: The loudspeaker is not properly placed in the mount - it sits loosely
 - B: Check and re-tighten/replace the screws
 - B: Check the loudspeaker case
- F: The loudspeaker inadvertently leans forward
 - B: Screw connections 6.a i.e. screws not properly tightened, tighten the screws

TECHNISCHE DATEN

Material	Plate/bracket, tube, support arms: Steel, powder coating, black Screws: Steel, galvanized Bearing shells, caps: Plastic (PE, PA)
Load	Loudspeakers, max. 25 kg
Dimensions	W x D x H: 295 x 160 x 118 mm
Karton	W x D x H: 350 x 220 x 130 mm
Weight	net: 1.8 kg; gross: 2.1 kg

Model	Speaker wall mount 24471	Speaker wall mount 24481	Speaker ceiling mount 24496	...combined with:					
				24352 AP1 	24354 AP2 	24356 AP3 	24357 AP4 	24358 AP5 	24359 AP6 
BOSE RMU 105			vertical (75mm-M8)						
BOSE RMU 108				vertical (70x127mm-M8)	horizontal (127x70mm-M8)				
BOSE RMU 206				vertical (70x127mm-M8)	horizontal (127x70mm-M8)				
BOSE RMU 208				vertical (70x127mm-M8)	horizontal (127x70mm-M8)				
Focal CMS 40	horizontal (76,2mm-M6)		horizontal (76,2mm-M6)	vertical (76,2mm-M6)					vertical (76,2mm-M6)
Focal CMS 50	horizontal (76,2mm-M6)		horizontal (76,2mm-M6)	vertical (76,2mm-M6)					vertical (76,2mm-M6)
Focal CMS 65	vertical (76,2mm-M6)		vertical (76,2mm-M6)			horizontal (50,8x107,9mm-M6)	vertical (107,9x50,8mm-M6)		
Genelec 6010 Genelec 4010 G One			horizontal (76,2mm-M6)						vertical (76,2mm-M6)
Genelec 8010			horizontal (76,2mm-M6)						vertical (76,2mm-M6)
Genelec 8x20 Genelec 4020 G Two			horizontal (76,2mm-M6)						vertical (76,2mm-M6)
Genelec 8x3x Genelec 4030 G Three			horizontal (76,2mm-M6)						vertical (76,2mm-M6)
Genelec 8x40 Genelec 4040 G Four	vertical (70mm-M6)	vertical (70mm-M6)	vertical (70mm-M6)			horizontal (50,8x107,9mm-M6)	vertical (107,9x50,8mm-M6)		vertical horizontal (70mm-M6)
Genelec 8x50 G Five	vertical (70mm-M6)	vertical (70mm-M6)	vertical (70mm-M6)	horizontal (70x127mm-M6)	vertical (127x70mm-M6)				vertical horizontal (70mm-M6)
JBL Control 5						horizontal (50,8x107,9mm-M6) M8?	vertical (107,9x50,8mm-M6) M8?		
Neumann (K+H) O 110			vertical (70mm-M8)						
Neumann KH 120			vertical (70mm-M8)						
Tannoy V6						vertical (50,8 x 107,9 - M6)			
Tannoy V8						vertical (50,8 x 107,9 - M6)			
Tannoy VX 5.2						vertical (50,8 x 107,9 - M6)			
Tannoy VX 6						vertical (50,8 x 107,9 - M6)			
Tannoy VX 8						vertical (50,8 x 107,9 - M6)			
Tannoy VX 12				vertical (70x127mm-M6)					
Tannoy VX 12HP				vertical (70x127mm-M6)					
Tannoy VX 12Q				vertical (70x127mm-M6)					
Tannoy VX 15HP				vertical (70x127mm-M6)					
Tannoy VX 15Q				vertical (70x127mm-M6)					