

24506 Adapterbolzen

für Penn Elcom Universal Hochständer-Hülse

BESTIMMUNGSMÄSSIGER GEBRAUCH

- Teleskopierbare K&M Distanzrohre mit M20-Gewinde* verfügen über ein $\varnothing 42$ mm-Grundrohr *(21337, 21339, 21340, 21364, 21367, 21368, 26736)
- Der 24506 reduziert das Grundrohr auf $\varnothing 35$ mm unter Beibehalt des M20-Gewindes
- Dadurch ist jedes der o.g. K&M-Distanzrohre kompatibel zur 80 mm tiefen Penn Elcom Universal Hochständer-Hülse

MERKMALE & FÄHIGKEITEN

- Unverwüstliches Drehteil aus Stahl-Vollmaterial, galvanisch verzinkt
- mit Bohrungen zur Verwendung von Schlüsseln für hochfeste Montage
- Dimensionen exakt auf Penn Elcom-Hülse abgestimmt
- Daten: $\varnothing 42 > \varnothing 35 \times 48$ mm, M20 x 15 mm, Gewicht: 0,32 kg

Vielen Dank, dass Sie sich für dieses Produkt entschieden haben. Bitte lesen und beachten Sie sorgfältig diese Anleitung. Sie informiert Sie über alle wichtigen Schritte die für einen sicheren Aufbau und Betrieb erforderlich sind. Wir empfehlen, sie auch für den späteren Gebrauch aufzubewahren.

SICHERHEITSHINWEISE

- Unterziehen Sie den 24506 Adapterbolzen vor Benutzung einer Sicht- und Funktionsprüfung. BEACHTEN insbesondere:
 - Kratzer, Schrammen und Deformierungen können dazu führen, dass der Bolzen nicht mehr vollständig in die Penn Elcom-Hülse eintauchen und verschraubt werden kann. Bitte vorab testen.
- Vor der Installation auch prüfen, ob alle anderen beteiligten Produkte (Distanzrohr, Penn Elcom-Hülse, ggf. Traglast) funktionstüchtig sind.
 - Beschädigte Teile dürfen nicht mehr zum Einsatz kommen.
 - Beachten Sie auch die SICHERHEITSHINWEISE dieser Produkte.
- Der 24506 Adapterbolzen muss mit dem Distanzrohr und dem Subwoofer spielfrei verschraubt sein; ggf. Stange/Schlüssel benutzen.
- Verwendung nur im Innenbereich.
- Traglast stets:
 - NACH der Montage (Kapitel 3) aufbringen bzw.
 - VOR der Demontage (Kapitel 4) abheben.

GEBRAUCHSANLEITUNG

1. ABMESSUNGEN

2. VORBEREITUNG

2.1 Sichtprüfung vornehmen, ob der Adapterbolzen, soweit erkennbar, in Ordnung ist.

2.2 Es ist sofort fertig zum Gebrauch.

2.3 Sicherstellen, dass der Subwoofer über eine die erforderliche Penn Elcom Universal Hochständer-Hülse (80 mm tief) verfügt. Diese muss fest und spielfrei mit dem Subwoofer verbunden sein.

3. MONTAGE

3.1 VERBINDE 24506 ADAPTERBOLZEN mit dem DISTANZROHR

3.1.1 24506 Adapterbolzen am Gewindezapfen des Distanzrohres ansetzen und mit Handkraft bis zum Anschlag aufschrauben.

3.1.2 Anschließend eine Stange (z.B. Schraubenzieher) durch die Querbohrung am Schaft stecken und mit Kraft nochmals anziehen.

3.1.3 Dadurch werden die Gewinde des 24506 Adapterbolzens und des Distanzrohres fest miteinander verspannt und verbleiben das im Normalfall (siehe 4.2.1) auch bei der Demontage.

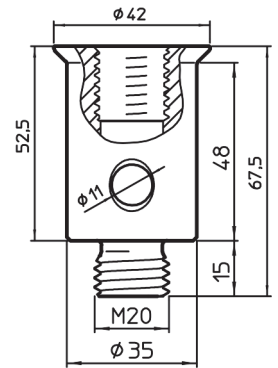
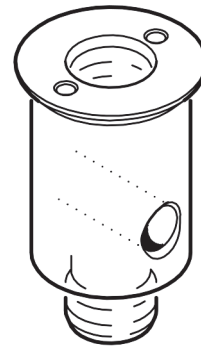
3.2 VERBINDE 24506 ADAPTERBOLZEN + ROHR mit der PENN ELCOM-HÜLSE

3.2.1 24506 Adapterbolzen (am Distanzrohr) langsam und in senkrechter Lage in die Penn Elcom-Hülse eintauchen...

3.2.2 ...und den Gewindebolzen sanft aufsitzen lassen.

3.2.3 Distanzrohr nun mit Handkraft eindrehen...

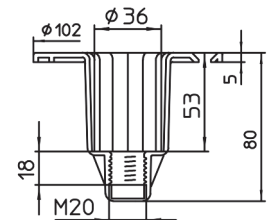
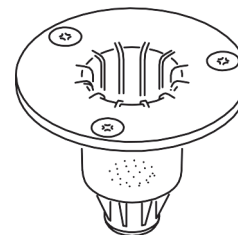
3.2.4 ...bis zum festen Anschlag oben an der Penn Elcom-Hülse.



24506 Adapterbolzen

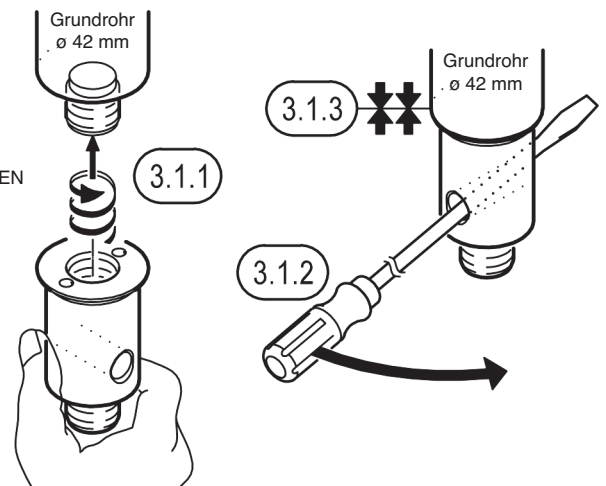
1. ABMESSUNGEN

Penn Elcom Universal Hochständer-Hülse

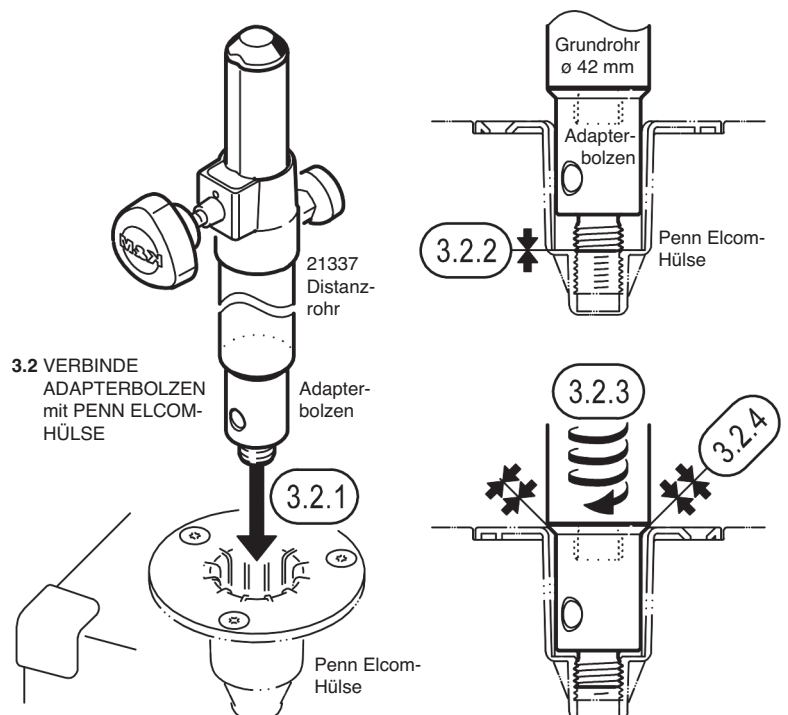


3. MONTAGE

3.1 VERBINDE ADAPTERBOLZEN mit dem DISTANZROHR



3.2 VERBINDE ADAPTERBOLZEN mit PENN ELCOM-HÜLSE



4. DEMONTAGE

Sicherstellen, dass vor der Demontage die Traglast entfernt wurde.

4.1 ENTFERNE DISTANZROHR aus der PENN ELCOM-HÜLSE

4.1.1 Grundrohr und Gewindeverbindung losdrehen. Anschließend Distanzrohr aus der Penn Elcom-Hülse herausheben.

4.2 ERGEBNIS

4.2.1 Normalfall:

Der 24506 Adapterbolzen verbleibt auf dem Distanzrohr, da beide M20-Gewinde fest miteinander verspannt sind (Kapitel 3.1.2).

4.2.2 Ausnahmefall:

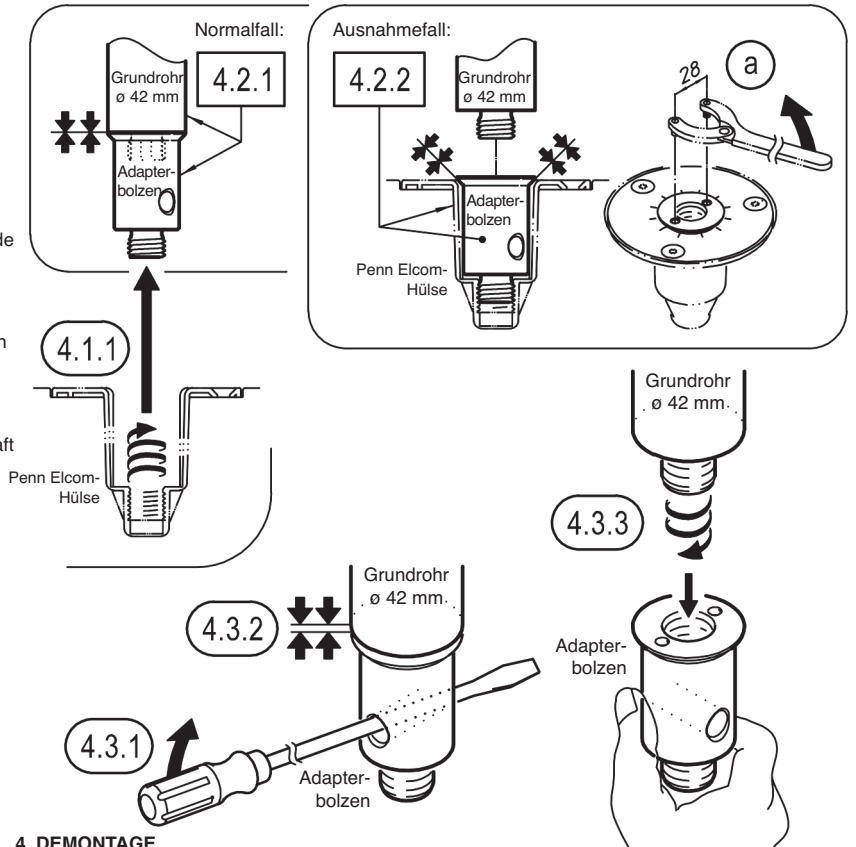
Der 24506 Adapterbolzen verbleibt in der Penn Elcom-Hülse. Mittels eines Zweilochschlüssels **a** (Zapfenabstand 28 mm) kann er daraus wieder entfernt werden.

4.3 ENTFERNE 24506 ADAPTERBOLZEN vom DISTANZROHR

4.3.1 Stange (z.B. Schraubenzieher) durch die Querbohrung am Schaft des 24506 Adapterbolzens stecken und...

4.3.2 ...mit scharfem Ruck die verspannte Schraubverbindung lösen.

4.3.3 24506 Adapterbolzen per Hand losdrehen.



4. DEMONTAGE

5. VORSICHT - FEHLGEBRAUCH!

Es stellt einen Fehlgebrauch dar, wenn der 24506 Adapterbolzen in gewöhnliche M20-Platten (z.B. K&M 24116) eingeschraubt wird.

5.1 GRÜNDE:

5.1.1 Diese M20-Platten verfügen, anders als die Penn Elcom-Hülse, NICHT über eine 35 mm-Bohrung in welchen der 24506 Adapterbolzen eintauchen kann.

5.1.2 Die Stirnfläche des 24506 Adapterbolzens ($\varnothing 33 \text{ mm} = \varnothing 35 \text{ mm}$ minus Fase) ist wesentlich kleiner als die des Distanzrohres ($\varnothing 42 \text{ mm}$),

5.2 FOLGE:

5.2.1 Ist ein Distanzrohr sogenannten Seitenkräften* ausgesetzt, z.B. durch: -unebenen Boden, -Stöße, -außerzentrische Traglast, -Gezerre am Rohr, -heftige Zugluft etc. entstehen Hebelkräfte, welche einen einseitigen Druck auf die am Subwoofer montierte M20-Platte ausüben können - bis hin zu deren Verformung.

5.2.2 Beim 24506 Adapterbolzen muss eine M20-Platte über 25% mehr Druck aushalten als bei einem direkt verschraubten $\varnothing 42$ -Grundrohr.

5.3 MASSNAHME:

5.3.1 Wir empfehlen stets, zunächst den 24506 Adapterbolzen abzuschrauben (siehe Kapitel 4.3), wenn das Distanzrohr bei Subwoofern eingesetzt wird, welche NICHT mit Penn Elcom-Hülsen ausgestattet sind, sondern stattdessen über eine nicht vertiefte M20-Buchse verfügen.

*Seitenkräfte sind soweit wie möglich zu vermeiden. Näheres siehe die Kapitel SICHERHEITSHINWEISE der jeweiligen K&M-Distanzrohre.

FEHLERSUCHE (F) und BESEITIGUNG (B)

F: Der 24506 Adapterbolzen lässt sich nicht bis zum Anschlag aufschrauben:

B: Gewinde des 24506 Adapterbolzens, des Distanzrohres sowie der Penn Elcom-Hülsen prüfen und diese ggf. nachschneiden oder austauschen.

F: Der 24506 Adapterbolzen passt nicht in die Penn Elcom-Hülse:

B: Prüfen ob der 24506 Adapterbolzen und/oder die Penn Elcom-Hülsen Schrammen oder Deformierungen aufweisen. Schadhafte Teile ggf. austauschen.

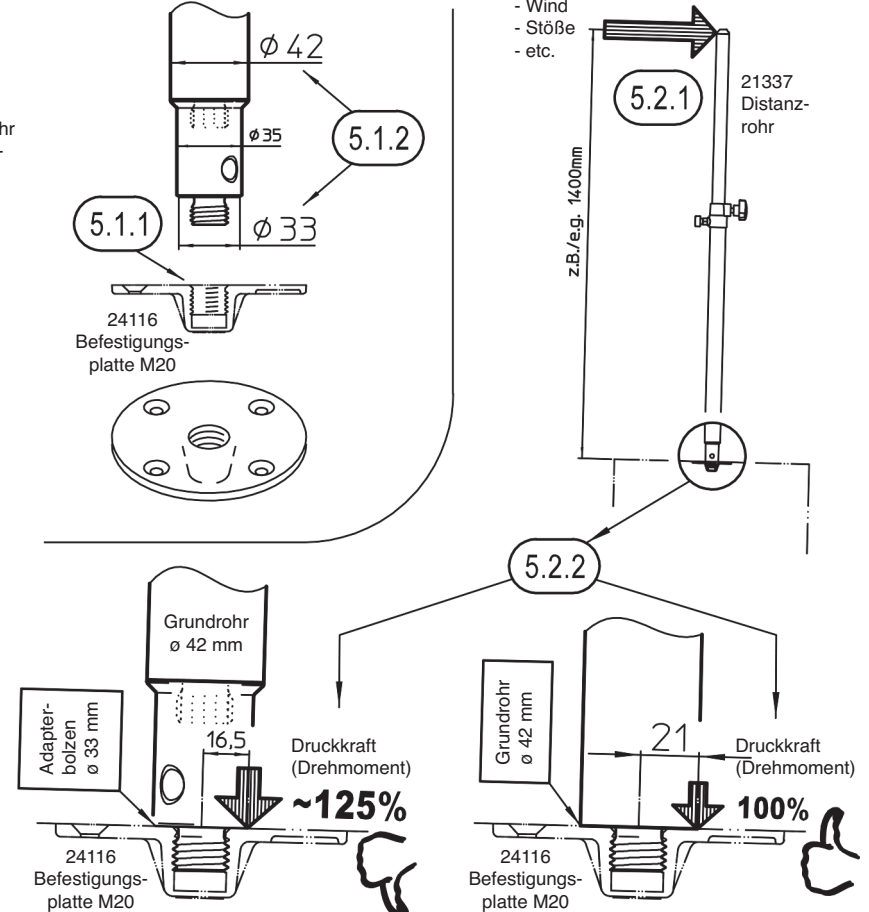
B: Falsche Flanschbuchse?

Form und Maße des 24506 Adapterbolzens sind abgestimmt auf die Penn Elcom Universal Hochständer-Hülse.

TECHNISCHE DATEN / SPEZIFIKATIONEN

Material	Stahl, galvanisch verzinkt, hell
Abmessungen	Gewinde: M20 x 15 mm, Schaft: $\varnothing 35 \text{ mm}$, Länge 67,5 mm, Querbohrung: $\varnothing 11 \text{ mm}$
Verpackung	Einzelkarton: 62 x 55 x 103 mm; 0,03 kg
Gewicht	0,32 kg

5. VORSICHT - FEHLGEBRAUCH!



24506 Adapter bolt

for Penn Elcom Universal Speaker Mounting Top Hat

INTENDED USE

- Telescoping K&M distance rods with M20 thread* feature a base rod with diameter of 42 mm *(21337, 21339, 21340, 21364, 21367, 21368, 26736)
- The 24506 reduces the diameter of the base rod to 35 mm while maintaining the M20 thread.
- This makes each of the K&M distance rods mentioned above compatible with the 80 mm deep Penn Elcom Universal Speaker Mounting Top Hat

FEATURES & CAPABILITIES

- Indestructible turned part made of galvanized solid steel
- With drill holes to use keys for highly secure assembly and installation
- Dimensions perfectly aligned to the Penn Elcom top hat
- Data: diameter 42 > diameter 35 x 48 mm, M20 x 15 mm, weight: 0.32 kg

Thank you for choosing this product. Please read and follow these instructions carefully. They provide information on all of the important steps necessary to set up and operate your product safely. We recommend that you also keep them for future use.

SAFETY INSTRUCTIONS

- Perform a visual inspection and check the functionality of the 24506 Adapter bolt before use. PLEASE NOTE:
 - Scratches, scrapes, and deformation can cause the bolt to no longer insert fully into the Penn Elcom top hat, affecting the ability to screw it into place. Please test beforehand.
- Before installation, also check whether all other products involved (distance rod, Penn Elcom top hat, load if any) are functional.
 - Damaged parts must not be used.
 - Also be sure to note the SAFETY INSTRUCTIONS for these products.
- The 24506 Adapter bolt must be screwed into place with no play with the distance rod and subwoofer; use rod/key where applicable.
- Indoor use only.
- Always attach load:
 - AFTER assembly (Chapter 3) and remove
 - BEFORE disassembly (Chapter 4).

INSTRUCTIONS FOR USE

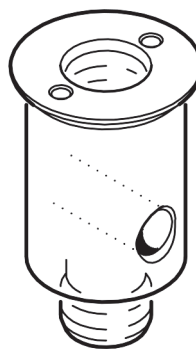
1. DIMENSIONS

2. PREPARATION

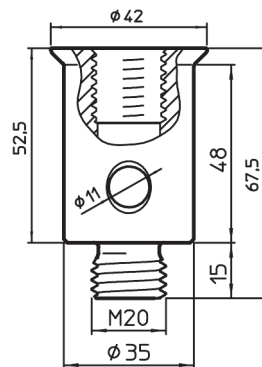
- 2.1 Perform a visual inspection to determine whether the Adapter bolt is in good order as far as can be seen.
- 2.2 It is ready to use right away.
- 2.3 Ensure that the subwoofer is equipped with the necessary Penn Elcom Universal Speaker Mounting Top Hat (80 mm deep).
The top hat must be firmly attached with the subwoofer, with no play.

3. ASSEMBLY

- 3.1 CONNECT the 24506 ADAPTER BOLT to the DISTANCE ROD
 - 3.1.1 Place the 24506 Adapter bolt on the threaded end of the distance rod and screw into place by hand until it touches.
 - 3.1.2 Then insert a narrow instrument such as a screwdriver through the crosswise hole in the shaft and forcefully screw into place again.
 - 3.1.3 This will cause the threading of the 24506 Adapter bolt and the distance rod to interlock firmly. Normally, they will remain this way during disassembly as well (see 4.2.1).
- 3.2 CONNECT the 24506 ADAPTER BOLT + ROD with the PENN ELCOM TOP HAT
 - 3.2.1 Hold the 24506 Adapter bolt (on the distance rod) vertically and slowly insert into the Penn Elcom top hat...
 - 3.2.2 ...and allow the threaded bolt to gently sit in place.
 - 3.2.3 Now screw the distance rod in by hand...
 - 3.2.4 ...until it touches firmly at the top of the Penn Elcom top hat.

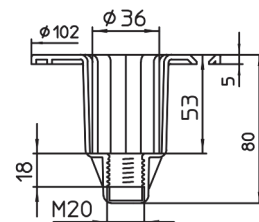
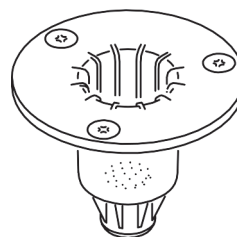


24506 Adapter bolt



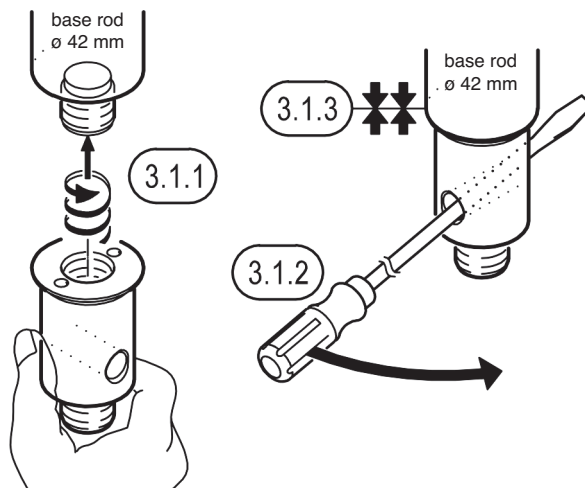
1. DIMENSIONS

Penn Elcom Universal Speaker Mounting Top Hat

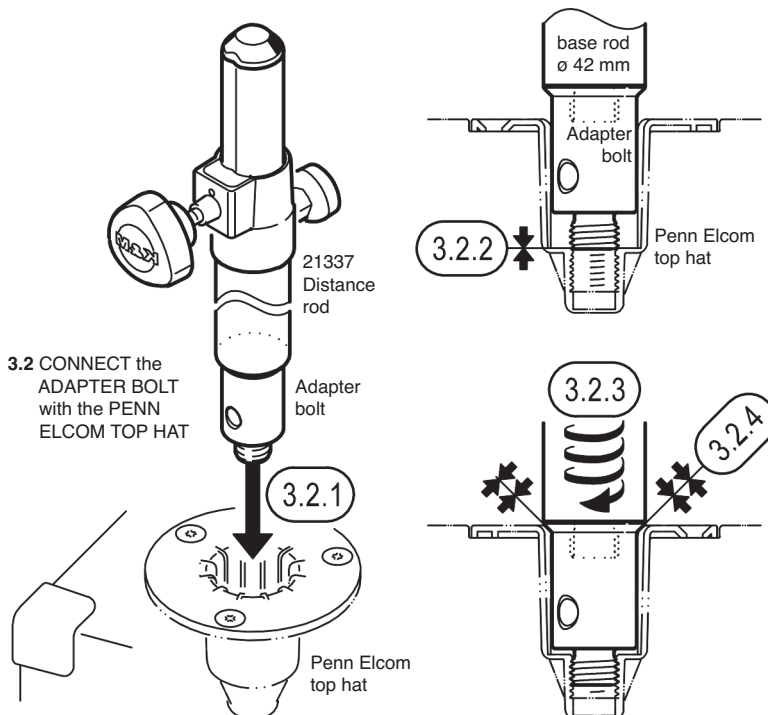


3. ASSEMBLY

- 3.1 CONNECT the ADAPTER BOLT to the DISTANCE ROD



- 3.2 CONNECT the ADAPTER BOLT with the PENN ELCOM TOP HAT



4. DISASSEMBLY

Ensure that the load has been removed before disassembling.

4.1 REMOVE the DISTANCE ROD from the PENN ELCOM TOP HAT

4.1.1 Unscrew the base rod and screw connection.
Then lift the distance rod out of the Penn Elcom top hat.

4.2 RESULT

4.2.1 Normal case:
The 24506 Adapter bolt remains on the distance rod, as both M20 threads are firmly interlocked (Chapter 3.1.2).

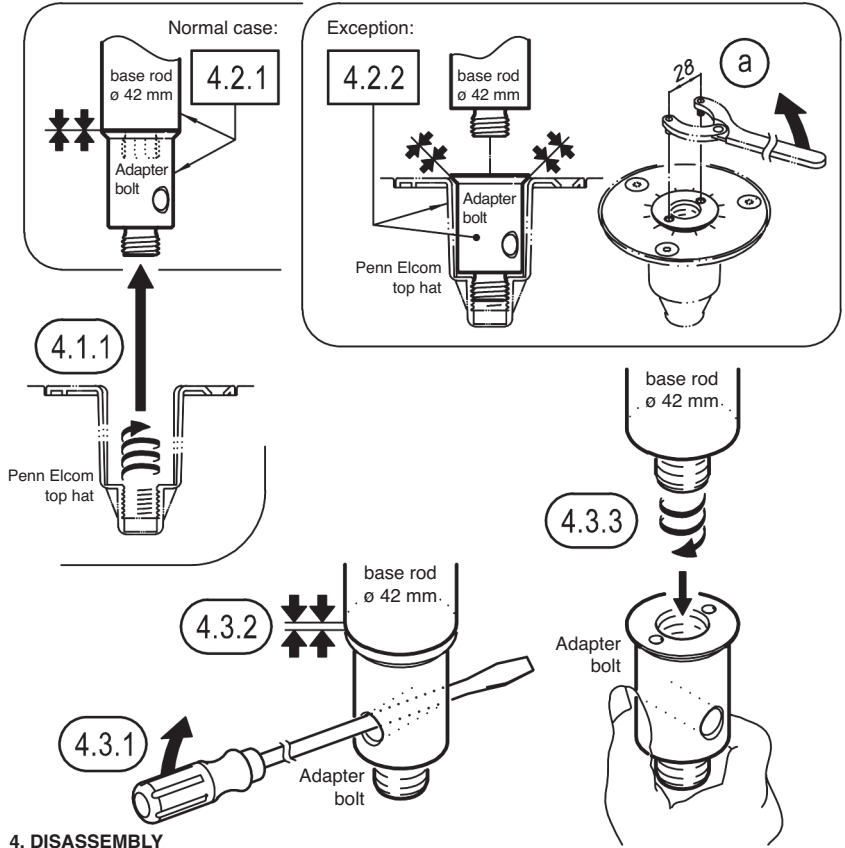
4.2.2 Exception:
The 24506 Adapter bolt remains in the Penn Elcom top hat.
A two-hole key **a** (pin distance 28 mm) can be used to remove it.

4.3 REMOVE 24506 ADAPTER BOLT from DISTANCE ROD

4.3.1 Insert the narrow instrument such as a screwdriver through the crosswise hole in the shaft of the 24506 Adapter bolt and...

4.3.2 ...loosen the screw connection with a sharp twist.

4.3.3 Loosen the 24506 Adapter bolt by hand.



4. DISASSEMBLY

5. CAUTION – MISUSE!

It constitutes misuse if the 24506 Adapter bolt is screwed into a standard M20 plate (such as the K&M 24116).

5.1 REASONS:

5.1.1 Unlike the Penn Elcom top hat, these M20 plates do NOT feature a 35 mm hole into which the 24506 Adapter bolt can be inserted.

5.1.2 The end surface of the 24506 Adapter bolt (diameter 33 mm = diameter 35 minus bevel) is much smaller than that of the distance rod (diameter 42 mm).

5.2 RESULT:

5.2.1 If a distance rod is exposed to lateral forces* due to factors such as: -Uneven floor, -Bumps, -Off-center load, -Pulling on the rod, -Heavy drafts or cross-winds, etc., this causes leverage that can exert one-sided pressure on the M20 plate mounted on the subwoofer - up to and including deforming it.

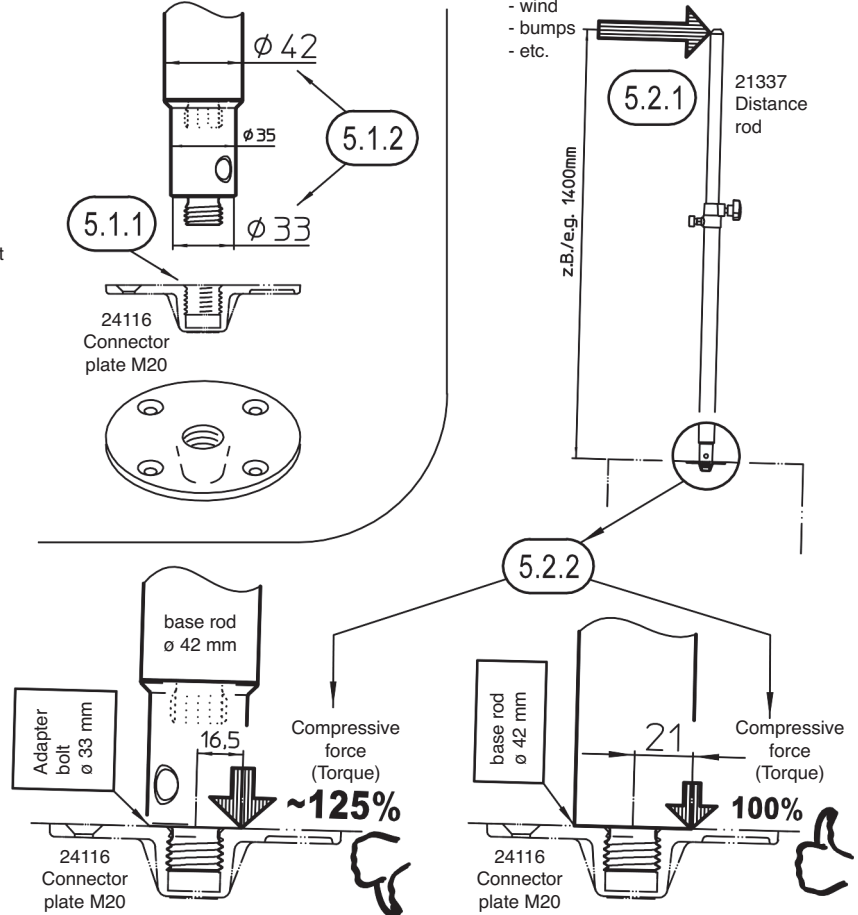
5.2.2 With the 24506 Adapter bolt, an M20 plate has to withstand 25% more pressure than is the case with a base tube with diameter of 42 mm that is screwed directly in place.

5.3 ACTION:

5.3.1 We always recommend unscrewing the 24506 Adapter bolt first (see Chapter 4.3) if the distance rod is used with subwoofers that are NOT equipped with Penn Elcom top hats and instead have a non-recessed M20 bushing.

*Lateral forces must be avoided as far as possible. For further information, please see the SAFETY INSTRUCTIONS section for the relevant K&M distance rod.

5. CAUTION – MISUSE!



FAULT-FINDING (F) and REPAIR (R)

F: The 24506 Adapter bolt cannot be screwed in place until it makes contact:

R: Check the thread of the 24506 Adapter bolt, the distance rod, and the Penn Elcom top hat and re-thread or replace as needed.

F: The 24506 Adapter bolt does not fit into the Penn Elcom top hat:

R: Check whether the 24506 Adapter bolt and/or Penn Elcom top hat have scrapes or deformations.
Replace any damaged parts.

R: Wrong flange bushing?
The shape and dimensions of the 24506 Adapter bolt are designed to work with the Penn Elcom Universal Speaker Mounting Top Hat.

TECHNICAL DATA / SPECIFICATIONS

Material	Steel, galvanized, light-colored
Dimensions	Thread: M20 x 15 mm, shaft: diameter 35 mm, length 67,5 mm, Crosswise hole: diam.11 mm
Packaging	Single carton: 62 x 55 x 103 mm; 0,03 kg
Weight	0,32 kg