

# 24624 Leuchtenstativ

- Attraktives Stativ dank eleganter Optik bei geringem Platzbedarf
- Tragkraft bis zu 18 kg (max.)
- Höhenverstellbare Stativrohrkombination (mit Rastbolzen und Klemmschraube)
- Schwere Sockelplatte aus Stahl, mit Tragegriff, Steckeröffnung und 4 Filzfüßen
- Höhe min. 1400 / max. 2400 mm; Auszug:  $\varnothing$  35 mm, M10-Gewinde; Sockel 550 x 550 mm, Gewicht: 18 kg

Vielen Dank, dass Sie sich für dieses Produkt entschieden haben. Diese Anleitung informiert Sie über alle wichtigen Schritte bei Aufbau und Handhabung. Wir empfehlen, sie auch für den späteren Gebrauch aufzubewahren.

## SICHERHEITSHINWEISE

### A. ALLGEMEIN

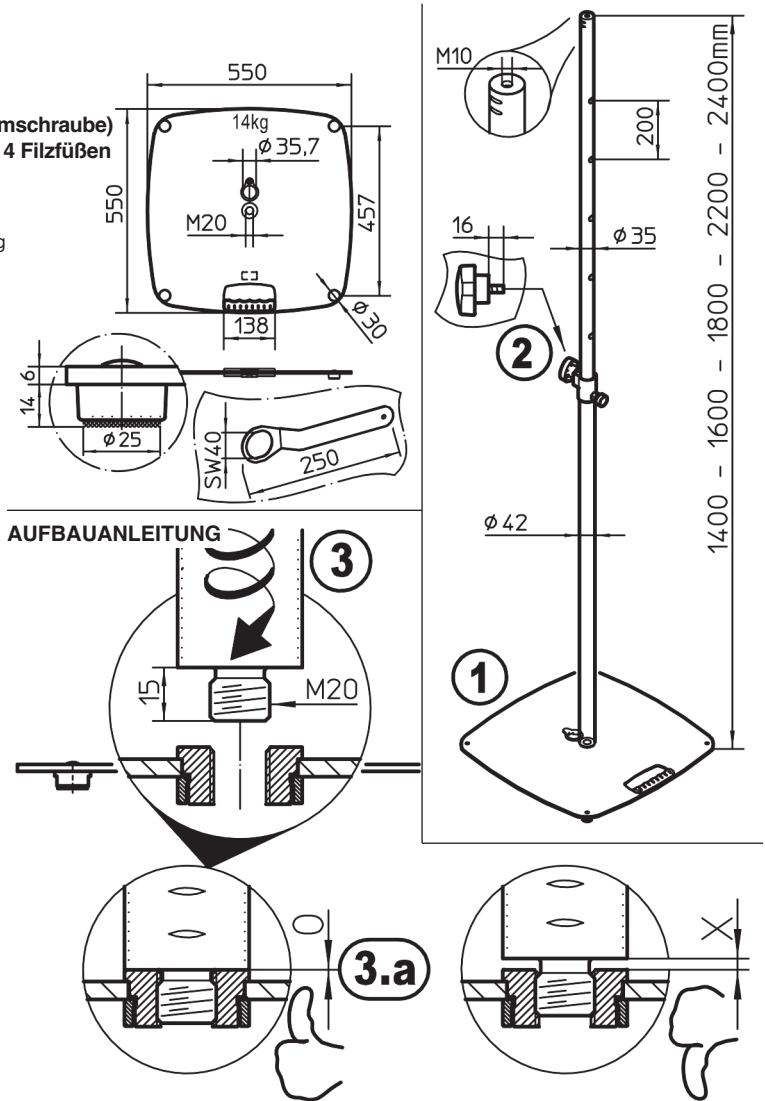
- Tragkraft max. 18 kg
- Montage und Handhabung nur durch geeignetes Personal
- Bei Montagearbeiten Schutzhandschuhe tragen
- Verwendung nur im Innenbereich
- Auf geeigneten, d.h. ebenen und tragfähigen Untergrund achten
- ACHTUNG! Die Sockelplatte ist sehr schwer und stellt bei unsachgemäßer Handhabung eine Gefährdung für Personen und Sachen dar. BEACHTEN: insbesondere bei der Montage nicht fallen lassen oder Gliedmaßen quetschen
- Sockelplatte und Rohrkombination müssen bis zum Anschlag fest verschraubt sein

### B. AUFBAU, BETRIEB, DEMONTAGE

- AUFBAU:** Schraubverbindung zwischen Stativrohr und Sockelplatte muss stets bis zum Anschlag angezogen sein  
**BETRIEB:** Rohrkombination zentrisch belasten:
- außermittige Lasten beeinträchtigen die Standfestigkeit
  - Rastbolzen 17 muss sich stets im Eingriff befinden und die Klemmschraube 19 angezogen sein
  - Niemals Rastbolzen und Klemmschraube unkontrolliert lösen
- DEMONTAGE:** erst Traglast vom Auszugrohr entfernen und danach das Stativrohr aus der Sockelplatte herausdrehen

### C. SEITENKRÄFTE

- Seitenkräfte sind wegen der Kippgefährdung unbedingt zu vermeiden. Dazu zählen:
  - a. außermittiger Schwerpunkt der Traglast
  - b. Stöße, Berührungen, Erschütterungen, Wind, unebener Boden
- BEACHTEN: Sicherheitsabstände einhalten, Unbefugte fernhalten
- Falls die Wirksamkeit dieser Maßnahmen nicht garantiert werden kann, (z.B. durch unkontrollierbare Nichteinhaltung des Sicherheitsabstandes) sind durch den Aufsteller zusätzliche Sicherungen vorzunehmen als da sind:
- Verankerung der Sockelplatte im Boden
- geeignete Erweiterung/Ausbau/Beschwerung der Sockelplatte



## AUFBAUANLEITUNG

## AUSRICHTUNG der ROHRKOMBINATION

## AUFBAUANLEITUNG

- 1 Sockelplatte an gewünschter Stelle mit Standfüßen nach unten auslegen.
  - 2 Klemmschraube in Spannschelle eindrehen
  - 3 Gewinde-M20 der Rohrkombination bis zum Anschlag fest in die Sockelplatte einschrauben.
  - 3.a Zwischen Rohr und Platte darf sich kein Luftspalt befinden
- BEACHTEN: Verschraubung regelmäßig prüfen und ggf. nachziehen.

## BENUTZERHINWEISE / FUNKTIONEN

### AUSRICHTUNG der ROHRKOMBINATION

- Nachdem die Rohrkombination wie gefordert bis zum Anschlag eingedreht wurde, weisen deren Bedienelemente möglicherweise in eine unerwünschte Richtung. Dies kann korrigiert werden.
- Wir empfehlen dabei mit 2 Personen zu arbeiten: eine hält die Platte, die andere das Rohr
- 4 Kontermutter auf der Unterseite der Platte mit dem Schlüssel losschrauben
- 5 Das Rohr etwas hin- und her bewegen, damit sich die Gewindebuchse aus der Platte löst
- 6 Rohr nun in gewünschte Richtung drehen und Gewindebuchse wieder in die Platte führen
- 7 Kontermutter ansetzen und mit dem Schlüssel wieder fest anziehen

### TRAGEGRIF

- 8 Der komfortabel gestaltete Tragegriff schützt ihre Hände und macht Transport und Installation der Sockelplatte angenehmer und damit auch wesentlich sicherer.

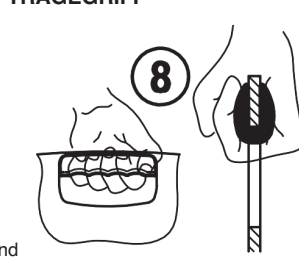
### STANDFÜSSE

- Zum Schutz des Bodens ruht die Sockelplatte auf vier verschraubten Standfüßen mit Filzaufgabe.
- 9 Gelockerte Standfüße mit einem Steckschlüssel (SW8 = M5) wieder festschrauben.

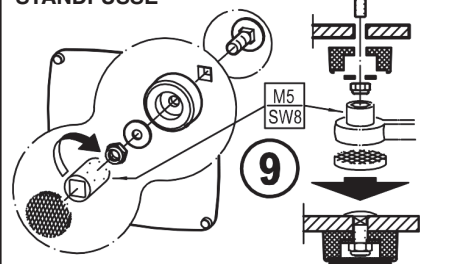
### KABEL-/STECKERÖFFNUNG

- 10 Optisch ansprechend: Kabel werden unter der Sockelplatte verlegt.
- 11 Technisch auf der sicheren Seite: die Öffnung bietet Platz für alle gängigen Steckertypen und der Kunststoffring schützt das Kabel vor scharfen Kanten.

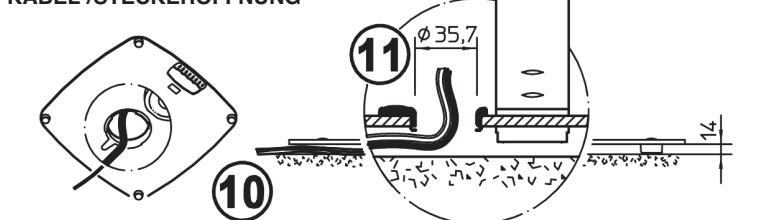
## TRAGEGRIF



## STANDFÜSSE



## KABEL-/STECKERÖFFNUNG



**BENUTZERHINWEISE / FUNKTIONEN**

**LEUCHTE/N AM STATIV BEFESTIGEN**

**ACHTUNG!**

Unterschätzen Sie nicht das Gewicht der Leuchten  
12 aufsetzen und ausfahren der Traglast muss durch fachlich und körperlich geeignetes Personal erfolgen, Auszugrohr während der Höhenverstellung mit festem Griff halten und stets mit Rastbolzen sichern.

**DAS BEWEGEN DER LAST**

**Beteiligte:**

EP - Erste Person:  
bedient das Auszugrohr mit der Last

ZP - Zweite Person:  
bedient Klemmschraube und Rastbolzen der Spannschelle

**Reihenfolge beim Ausfahren:**

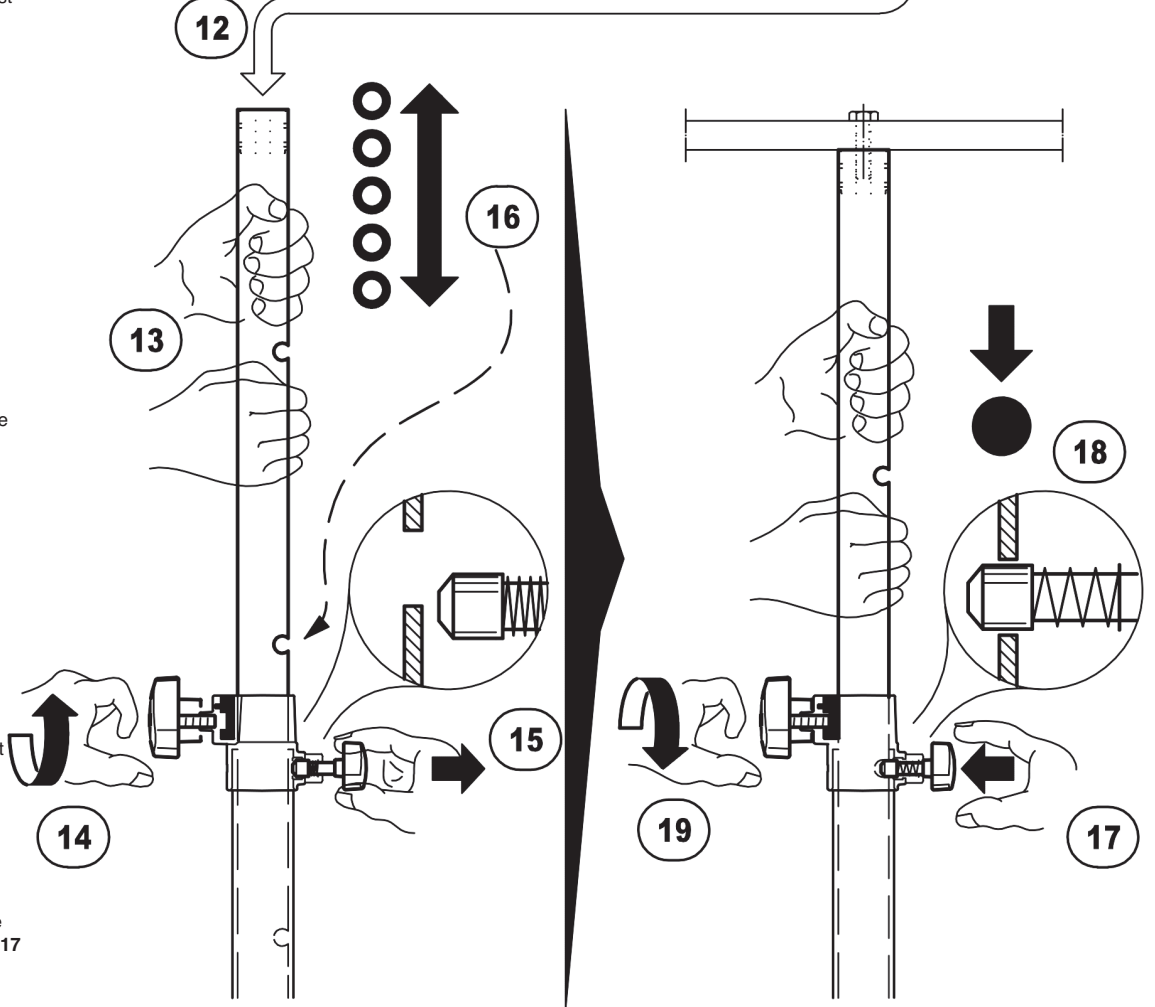
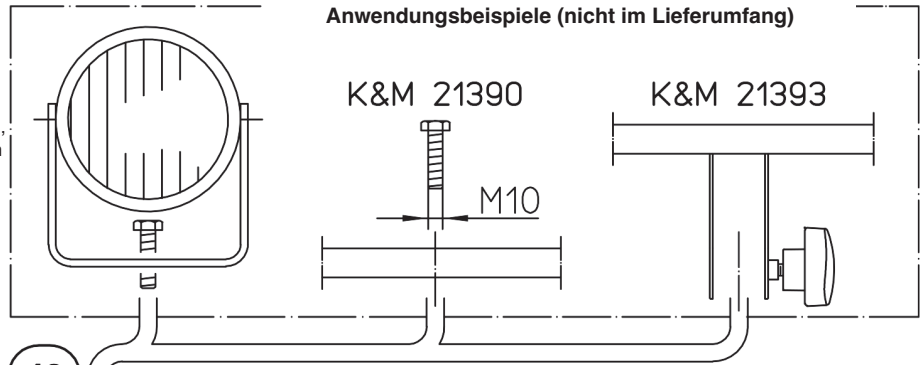
- EP  
13 hält Auszugrohr fest
- ZP  
14 lockert Klemmschraube und hält diese fest
- 15 zieht den Rastknopf bis sich der Rastbolzen nicht mehr im Eingriff befindet
- EP  
16 stemmt Auszugrohr und Leuchte in ungefähr gewünschte Höhe;  
**BEACHTE:**  
zum einfachen Auffinden der Rastbohrung sollte sich diese in diesem Moment kurz über der Spannschelle befinden
- ZP  
17 lässt Druckknopf los, damit der Bolzen ins Auszugrohr einrasten kann
- EP  
18 lässt Auszugrohr langsam ab bis Rastbolzen in Loch einrastet
- ZP  
19 dreht Klemmschraube fest (Handkraft genügt)

Das Einfahren der Last erfolgt in umgekehrter Reihenfolge.  
**WICHTIG:** Sicherstellen, dass eine Person sofort die Klemmschraube 17 anzieht, falls das Auszugrohr von der zweiten Person nicht sicher gehalten werden kann.

**FEHLERSUCHE (F) und BESEITIGUNG (B)**

- F: Sockelplatte kipzelt auf dem Boden:  
B: Untergrund auf Ebenheit prüfen  
B: Standfüße 9 locker?, nachziehen mit Steckschlüssel (SW8 = M5)
- F: Rohrkombination wackelt bzw. steht schief:  
B: Festsitz der M20-Gewinde prüfen, Rohrkombination fest eindrehen 3  
B: Kontermutter 4 locker?, nachziehen mit Schlüssel (SW40)  
B: Rohrkombination auf Geradheit prüfen  
B: Für ebenen Untergrund sorgen
- F: Rohrkombination falsch ausgerichtet:  
B: Kontermutter 4 lockern, Rohrkombination in gewünschte Richtung drehen 6 und Position durch Anziehen der Kontermutter 7 sichern

**Anwendungsbeispiele (nicht im Lieferumfang)**



**PRÜFEN, INSTANDHALTEN, REINIGEN**

- Schonender Umgang mit dem Stativ erhält die Teleskopierbarkeit, die Tragkraft und die Sicherheit der Installation.
- Bei Wartungsarbeiten -stets im unbelasteten Zustand- auf evtl. Gefährdungen achten (Einklemmen, Anstoßen, Kippen).
- Zur Reinigung und Pflege am besten ein leicht feuchtes Tuch und ein nicht scheuerndes Reinigungsmittel benutzen.

**TECHNISCHE DATEN / SPEZIFIKATIONEN**

Material	Platte, Füße, Rohre: Stahl, schwarz pulverbeschichtet Gewinde: Stahl, verzinkt Schelle: Zink-Guss, schwarz pulverbeschichtet Kabelschutz: PA-6, schwarz Tragegriff: TPE, schwarz
Traglast	max. 18 kg zentrische Last
Abmessungen	B x T x H: 550 x 550 x 2400 mm
Karton	Platte: 670 x 670 x 35 mm Rohrkombination: 1400 x 115 x 5 0mm
Gewicht	18 kg
Zubehör (optional)	Traversen 21390, 21393 Tragetasche für Sockelplatte 24627

# 24624 Lighting stand

- Attractive stand thanks to its elegant design for tight spaces
- Load bearing weight up to 18 kg (max)
- Height adjustable stand tube combination (with locking pin and clamp screw)
- Heavy base plate made of steel, comfortable handle, large plug opening and 4 feet covered in felt.
- Hight min. 1400 / max. 2400 mm; Extension:  $\varnothing$  35 mm, M10-Threaded Bolt; Base 550 x 550 mm, Weight: 18 kg

Thank you for choosing this product. The instructions provide directions to all of the important set up and handling steps. We recommend you keep these instructions for future reference.

## SAFETY NOTES

### A. GENERAL

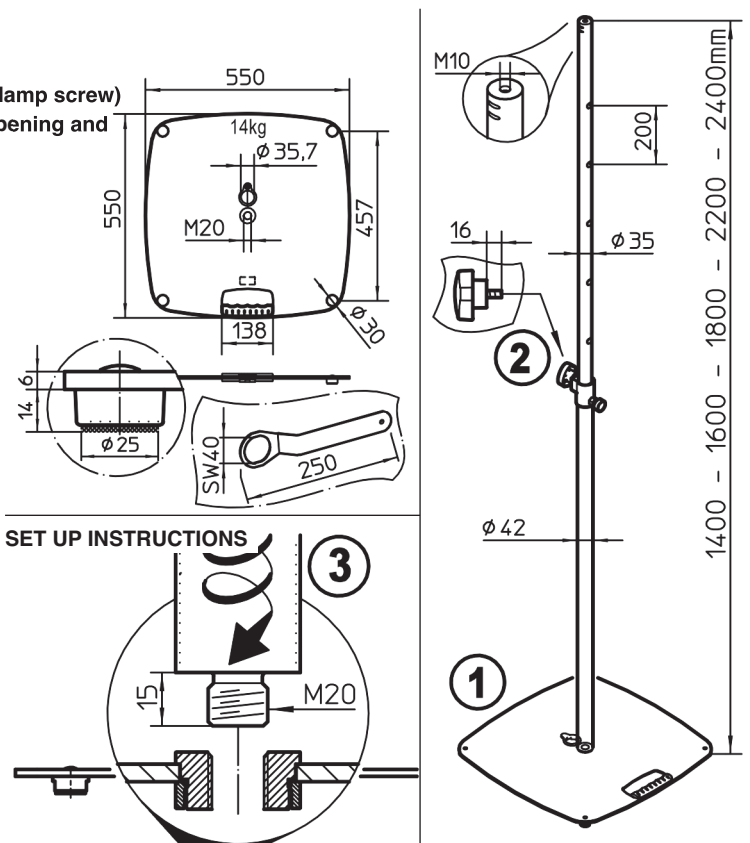
- Load bearing weight: max 18 kg
- Assembly and handling only by qualified technicians
- Wear protective gloves during assembly
- Only to be used indoors
- Be sure that the surface will bear the load and is suitable and level
- **ATTENTION!** The base plate is very heavy and improper use can result in risk to individuals and objects.
- NOTE: in particular during assembly do not drop - this can result in the crushing of limbs
- Base plate and tube combination must be screwed in as far as it goes

### B. SETUP, OPERATION, DISASSEMBLY

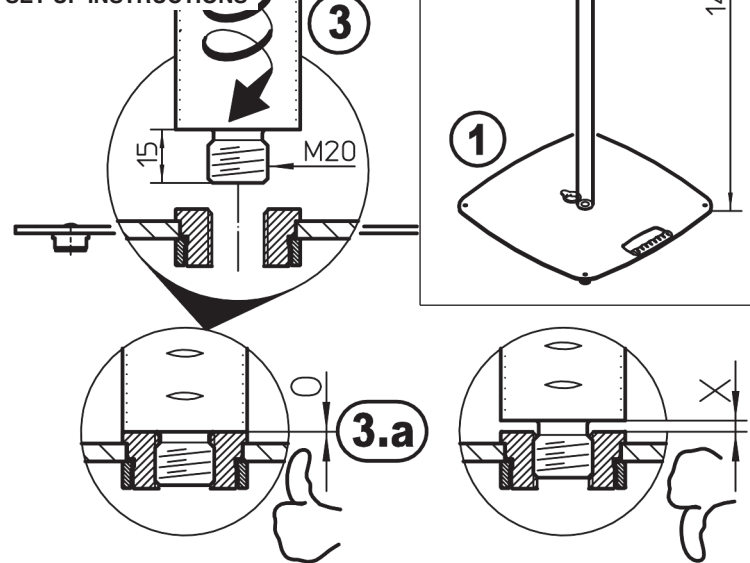
- SETUP** The screw connection between the stand tube and the base plate must be screwed in as far as it will go
- OPERATION:** The weight on the tube combination must be centered:
- if the weight is not centered - this has a negative affect on stability
  - Locking pin **17** must be locked into place and the clamping screw **19** must be tightened
  - Never loosen the locking pin and the clamp screw without having someone hold the weight objects on the stand
- DISASSEMBLY:** first remove the objects from the extension tube then unscrew the stand tube from the base plate

### C. LATERAL FORCES

- Lateral forces are to be avoided due to the risk of it falling over. This includes:
  - a. the load bearing weight is not centered
  - b. bumps, brushing into, vibration, wind, uneven surface
- NOTE: Maintain safety distance, keep unauthorized persons away
- Should the effectiveness of the measures not be guaranteed, (e.g. by not keeping the safety distance and the safety distance cannot be guaranteed) the technicians should secure the object with the following additional steps:
  - Anchor the base plate to the floor
  - suitable extension/expansion/weighting down of the base plate



## SET UP INSTRUCTIONS



## SET UP INSTRUCTIONS

- 1 Base plate with feet are to be placed feet down in the desired position.
  - 2 Screw the clamp screw into clamping bracket
  - 3 Threaded connector -M20 of the tube combination is to be screwed into the baseplate as far as it will go.
  - 3.a Ensure that a space is not left between the tube and the plate
- NOTE: Regularly check and tighten the screws, if needed.

## USAGE NOTES / FUNCTION

### DIRECTION of the TUBE COMBINATION

- After the tube combination has been screwed in as far as it will go, the operation elements could point in an undesired direction. This can be corrected.

- We recommend that two people are used for this: one person holds the plate and the other person holds the tube
- 4 The counter nuts on the underside of the plate are loosened with an allen wrench
- 5 The tube is moved back and forth a bit, so that the female threaded bolt can be removed from the plate
- 6 Now turn the tube in the desired direction and feed the female threaded bolt into the plate
- 7 Place the counter nuts in the proper position and tighten them with the allen wrench

### HANDLE

- 8 The comfortable handle protects your hands and makes transport and installation of the base plate easier and much safer.

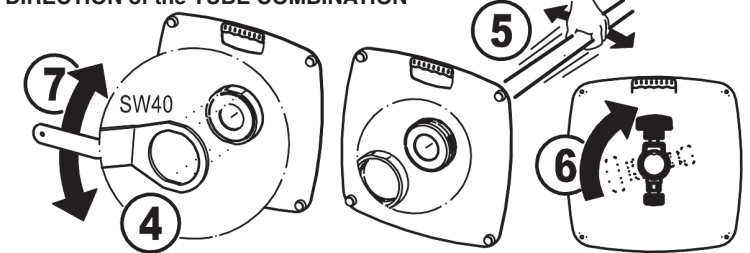
### FEET

- To protect the floor the base plate has four screw-in feet that are covered in felt.
- 9 Loose feet must be tighten with a socket wrench (SW8 = M5).

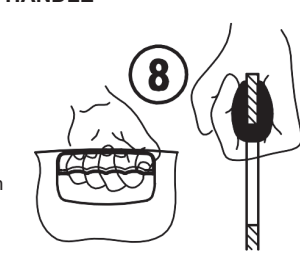
### CABLE / PLUG OPENING

- 10 Attractive appearance: Cable are laid underneath the base plate.
- 11 Technically on the safe side: the opening provides room for all standard plug types and the plastic ring protects the cables against sharp edges.

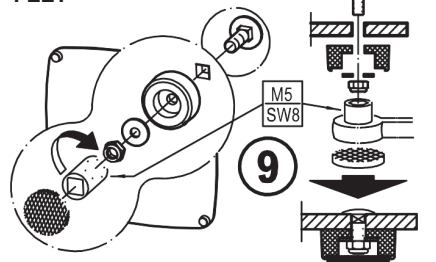
## DIRECTION of the TUBE COMBINATION



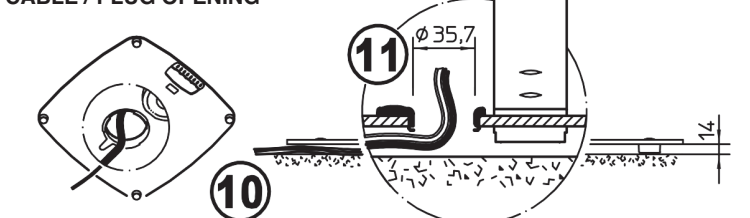
## HANDLE



## FEET



## CABLE / PLUG OPENING



**USAGE NOTES / FUNCTION**

**MOUNTING LIGHT(S) TO THE STAND**

**ATTENTION!**

Do not underestimate the weight of the lights  
**12** placement and extension of the lights must be carried out by physically fit technicians.  
 Firmly grasp the tubes and secure with the locking pin.

**MOVING THE LIGHT STAND (LOAD)**

**Technicians:**

**FP - First Person:**  
operates the distance rod with the weight

**SP - Second Person:**  
operates the clamping bracket's clamping screw and locking pin

**Order when extending the stand:**

**FP**

**13** holds the extension tube

**SP**

**14** loosens the clamp screw and holds it

**15** pulls the locking pin until the locking pin is no longer in the locked position

**FP**

**16** extends the extension tube and lighting to the desired approx. height;

**NOTE:**

to find the pin hole easily the locking pin should be placed just above the hole

**SP**

**17** let go of the locking knob, so that the pin can click into the extension tube

**FP**

**18** slowly lowers the extension tube until the locking pin locks

**SP**

**19** tightens the clamping screw (manual strength is enough)

When retracting the weight the reverse order applies

**IMPORTANT:** Ensure that one person immediately tightens the locking pin **17** if a second person cannot securely hold the extension tube.

**FAULT-FINDING (F) and REPAIR (R)**

**F:** The base plate rocks back and forth on the floor:

**R:** Check if the surface is even

**R:** Base plate feet **9** are loose?, tighten with a socket wrench (SW8 = M5)

**F:** The tube combination is not sturdy i.e. is leaning to one side:

**R:** Check to ensure that the M-20 bolt is tight, Securely screw in the tube combination **3**

**R:** Counter nuts **4** are loose? Tighten with Allen wrench (SW40)

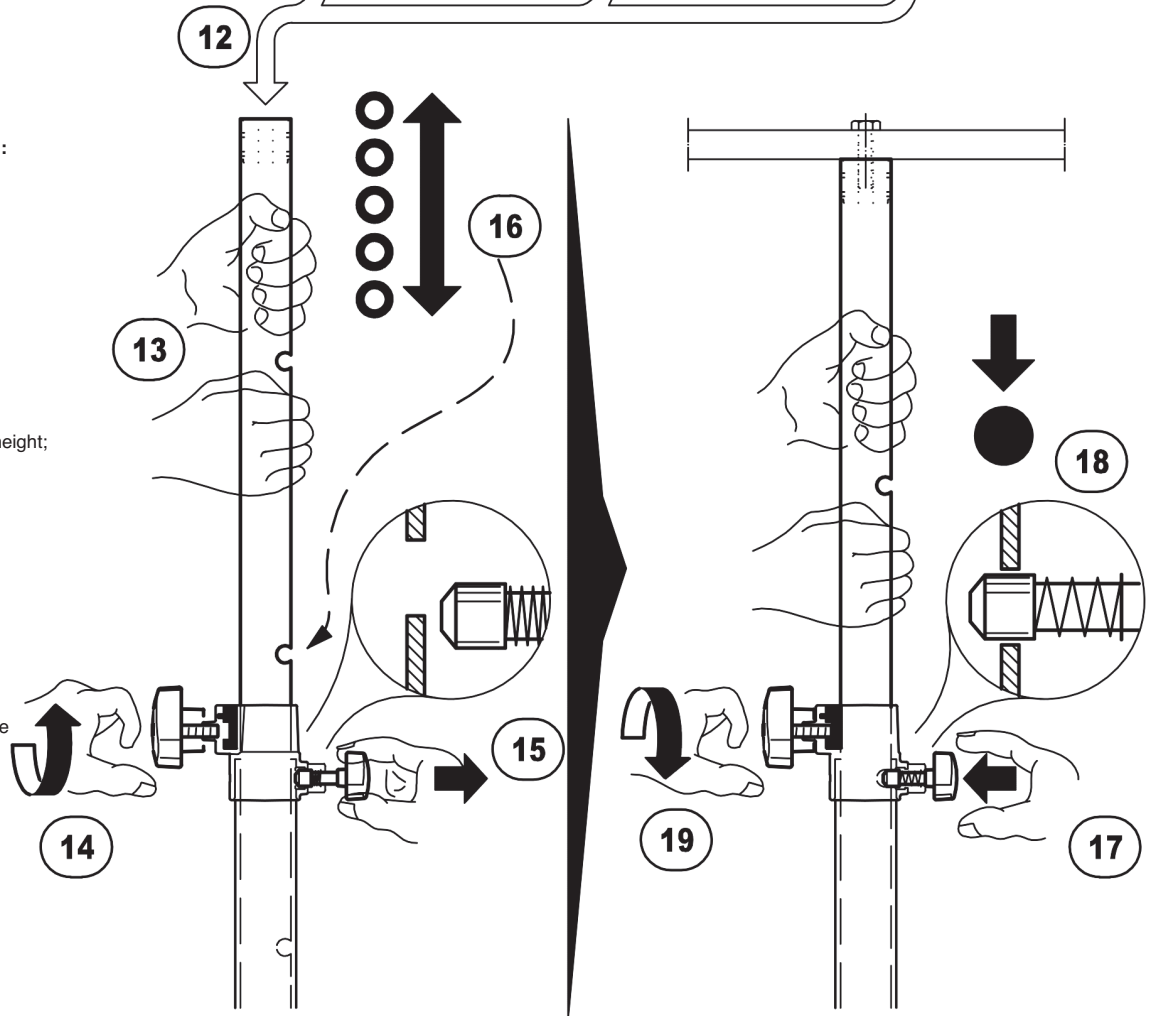
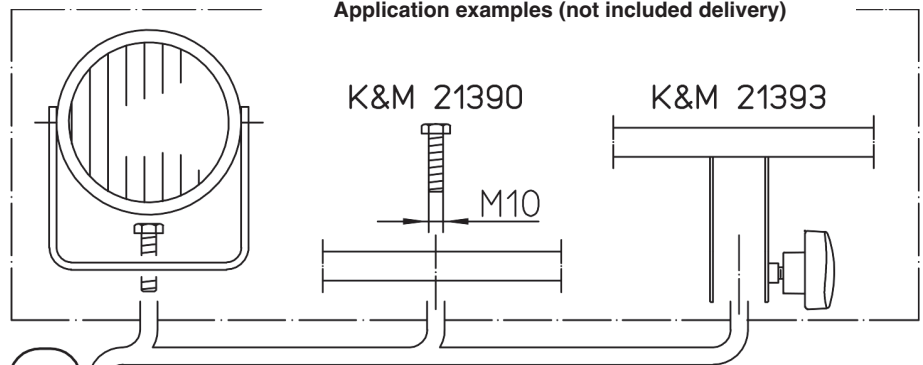
**R:** Check to ensure that the tube combination is straight

**R:** Ensure that the surface this even

**F:** The tube combination is facing in the wrong direction:

**R:** Loosen the counter nut **4**, Place the tube combination in the desired direction **6** and secure the position by tightening the counter nut **7**

**Application examples (not included delivery)**



**CHECK, MAINTENANCE, CLEANING**

- Careful use of the stand maintains the use of the extension tube and the load bearing functionality of the stand as well as the safety of the installation.
- Perform maintenance only without the lighting attached and watch for possible risks (pinched fingers, impact, the stand falls over).
- To care for the product use a damp cloth and a non-abrasive cleaning agent.

**TECHNICAL DATA**

Material	Plate, Feet, Tubes: Steel, black powder coated Threads: Steel, galvanized Brackets: Zinc die-cast, black powder coated Cable protection: PA-6, black Handle: TPE, black
Load	max 18 kg centered
Dimensions	W x D x H: 550 x 550 x 2400 mm
Box	Base: 670 x 670 x 35 mm Tube combination: 1400 x 115 x 5 0mm
Weight	18 kg
Accessories (optional)	Crossbars 21390, 21393 Carrier bag for base plate 24627