

26740 Monitorstativ

- schlankes, praktisches Stativ zur Positionierung von Monitoren
- Tragkraft: max. 35 kg zentrische Last
- auch zum direkten Befestigen von Monitoren mit 3/8" Gewindeanschluß
- die Auflageplatte (245 x 205 mm) kann wahlweise mit 4 Gumminoppen oder 4 Gewindespitzen zur Aufnahme des Monitors bestückt werden
- höhenverstellbar von 950 bis 1430 mm, Fußkreis 450 mm, Eigengewicht 9,9 kg

Vielen Dank, dass Sie sich für dieses Produkt entschieden haben. Diese Anleitung informiert Sie über alle wichtigen Schritte bei Aufbau und Handhabung. Wir empfehlen, sie auch für den späteren Gebrauch aufzubewahren.

SICHERHEITSHINWEISE

- Bodenplatte **1** mit Vorsicht handhaben, insbesondere bei Montage nicht fallen lassen.
- auf feste Schraubverbindungen achten.
- Sicherungsschiene **9** muß stets installiert sein.
- vor Einstellung der Höhe oder Wechsel des Standortes den Monitor abnehmen.
- Messingspitzen **7** ohne Monitor stellen ein Verletzungsrisiko dar.
- bei Nichtbenutzung demontieren oder Schutzmaßnahmen treffen.
- Stativ nur für tragfähigen und ebenen Untergrund zulässig.
- Bei Publikumsverkehr auf ausreichend Abstand achten.

AUFBAUANLEITUNG

- Bodenplatte **1** mit Filzschonern nach unten auslegen.
- Grundrohr **2** mit Gewinde M20 in Bodenplatte einschrauben.

EINSTELLEN DER HÖHE

- Auszugrohr herausziehen **10**
- Sicherungsschiene **9** mit Nocke oben bis zum Anschlag durch passenden Schlitz des Auszuges **10** schieben. Auszug wieder ablassen bis Sicherungsschiene auf beiden Seiten der Spannschelle **4** aufliegt.
- Klemmschraube **3** durch Schlaufe der Kordel **8** stecken und in Spannschelle **4** festschrauben.
- Auflageplatte **11** auf Gewinde des Auszugrohres **10** schrauben.

UNTERLAGEN FÜR MONITOR

- Wahlweise 4 Messingspitzen **7** oder 4 Gumminoppen **12** einsetzbar.
- Messingspitzen: Gewinde von oben durch Bohrungen führen (8 Bohrungen zur Wahl) und mittels U-Scheiben **6** und Sicherungsmuttern **5** an der Auflageplatte festschrauben.
- Gumminoppen: selbstklebend; Schutzfolie abziehen und an gewünschter Stelle auf Platte kleben.

PRÜFEN, INSTANDHALTEN, REINIGEN

- Bei Wartungsarbeiten -stets im unbelasteten Zustand- auf evtl. Gefährdungen achten (Messingspitzen, Einklemmen, Anstoßen, Kippen)
- Zur Pflege ein leicht feuchtes Tuch und ein nicht scheuerndes Reinigungsmittel benutzen

FEHLERSUCHE (F) und BESEITIGUNG (B)

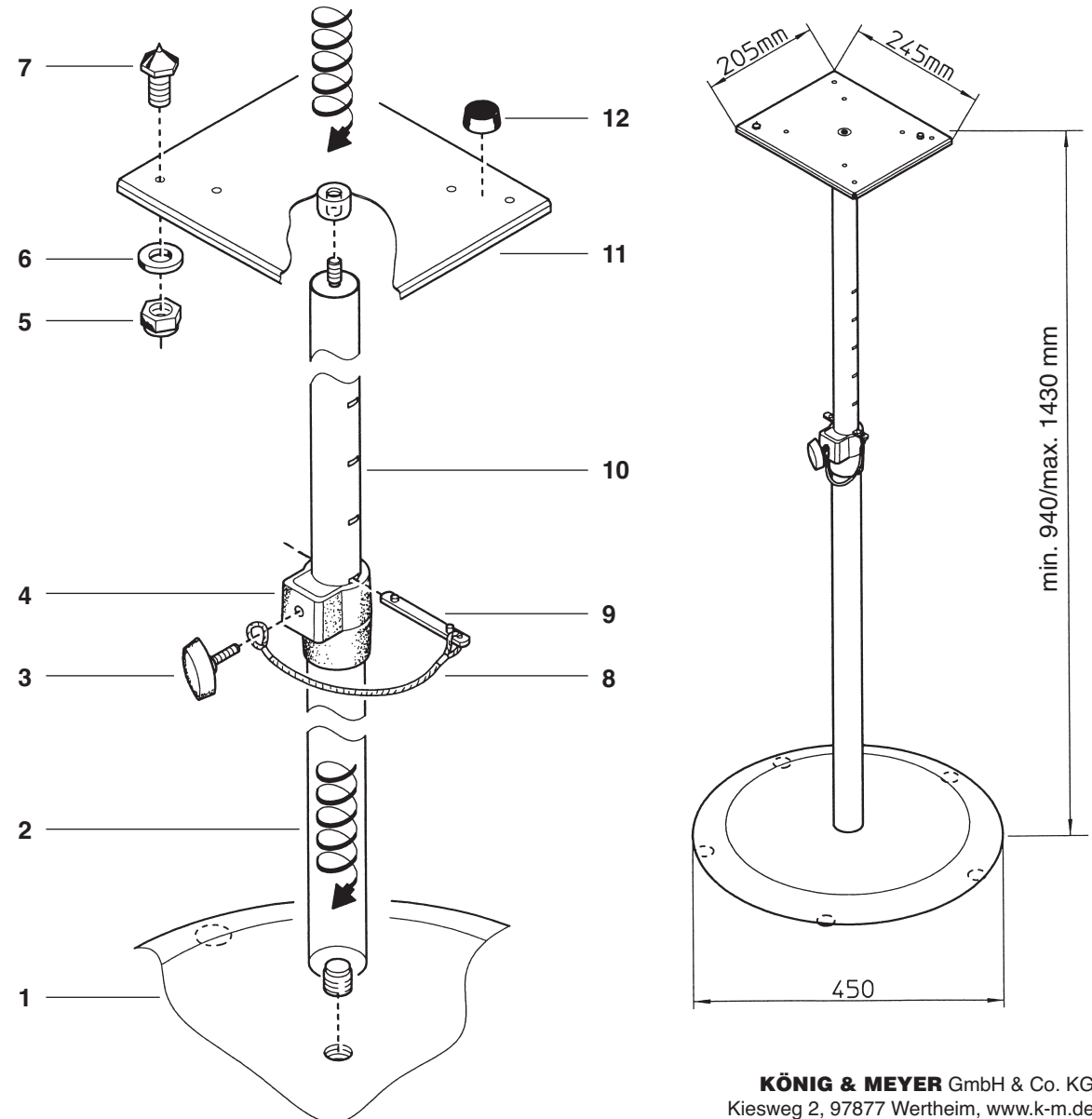
F: Stativ bzw. Auszugrohr wackelt B: Bodenunebenheiten beseitigen
 B: Verschraubungen nachziehen
 B: Sicherungsschiene prüfen

TECHNISCHE DATEN / SPEZIFIKATIONEN

Material	Bodenplatte: Gußeisen, Rohrkombination, Auflageplatte: Stahl, Spannschelle: PA
Traglast	max. 35 kg zentrische Last
Abmessungen	Bodenplatte \varnothing 450 mm, Höhe: 950-1430 mm, Auszugrohr \varnothing 35 mm
Zubehör (optional)	Tragetaschen: K&M 21421 (Rohre), K&M 26751 (Bodenplatte)



KÖNIG & MEYER
Stands For Music



26740 Monitor Stand

- slim and practical stand for positioning monitors
- max. load: 35 kg central load capacity
- monitor can also be attached directly with a 3/8" thread connection
- support plate (245 x 205 mm) can be fitted either with 4 rubber studs or 4 threaded nibs to hold the monitor in place
- height can be adjusted from 950 to 1430 mm, footprint 450 mm, own weight 9.9 kg

Thank you for choosing this product. This instruction manual informs you about the important steps to set up and handle the product. We recommend to keep the manual in a separate place for a possible later use.

SAFETY NOTES

- Take care when handling the base plate **1**, do not allow to fall when assembling.
- Ensure all screw connections are tight.
- Safety catch **9** must always be in place.
- Always remove the monitor before adjusting the height of the stand or moving to another place.
- When the monitor has been removed, there is a risk of injury from the exposed brass nibs **7**. When not using the stand, either dismantle it or take suitable protective measures.
- Stand is only suitable for even and firm ground.
- Ensure there is sufficient clearance at public conventions.

ASSEMBLY INSTRUCTIONS

- Place the base plate **1** on the ground with the felt protectors on the underside.
- Attach the base shaft **2** to the base plate using thread M20.

TO ADJUST THE HEIGHT

- Lift the extension shaft **10** slightly
- Insert safety catch **9**, with the tappet facing upwards, through a slit in the extension shaft **10** at the required height until it reaches the stop position. Lower the extension shaft until the safety catch is visible on both sides of the clamping collar **4**.
- Insert the clamping screw **3** through the loop in the cord **8** and screw to the clamping collar **4**.
- Connect the support plate **11** to the thread of the extension shaft **10**.

UNDERLAY FOR MONITOR

- Either 4 brass nibs **7** or 4 rubber studs **12**.
Brass nibs: insert thread from above through the drill hole (8 holes to choose from) and connect tightly to the base plate using a washer **6** and locking nut **5**.
- Rubber studs: self-adhesive; remove protective foil and attach at required place.

INSPECTION, MAINTENANCE, CLEANING

- For maintenance purposes, remove the monitor and be aware of potential hazards (brass nibs, pinching, knocking, tipping) and take suitable precautions.
- For cleaning purposes utilise a slightly damp cloth with a non-abrasive cleaning solvent

FAULT-FINDING (F) and REPAIR (R)
 F: Stand or extension shaft wobbles R: Ensure ground is even
 R: Re-tighten connections
 R: Check safety catch

TECHNICAL DATA / SPECIFICATIONS

Materials	base plate: cast iron, shafts, support plate: steel, clamp collar: PA
Traglast	max. 35 kg central load
Dimensions	base plate \varnothing 450mm, height: 950-1430 mm, extension shaft \varnothing 35 mm
Accessories (optional)	carry bags: K&M 21421 (shaft), K&M 26751 (base plate)



KÖNIG & MEYER
Stands For Music

