

Boxenstativ 26750

höhenverstellbar

Aufstellanleitung

- Bodenplatte **1** mit Filzschonern nach unten auslegen.
- Grundrohr **2** mit Gewinde M20 in Bodenplatte einschrauben.

Einstellen der Höhe

- Sicherungsschiene **6** mit oberliegenden Nocken bis zum Anschlag durch gewünschten Schlitz des Auszugrohres **7** schieben. Sicherheitsschiene muss sodann auf beiden Seiten der Spannschelle **4** aufliegen.
- Klemmschraube **3** durch Schlaufe der Kordel **5** stecken und in Spannschelle **4** festschrauben.

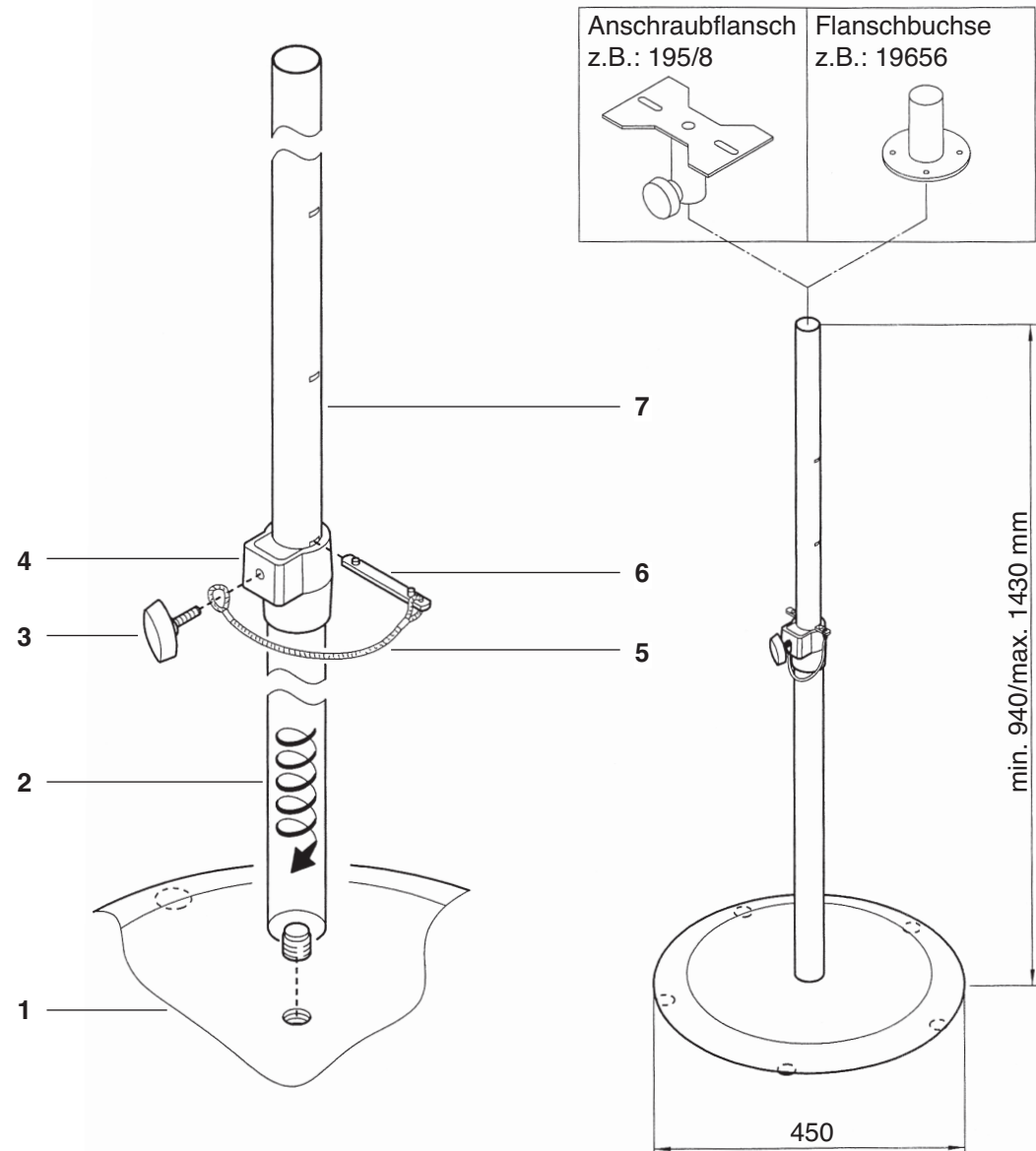
Montage der Boxen

- Wahlweise durch Verwendung von
- Anschraubflanschen (Bsp. 195/8, 24281) oder
 - Flanschbuchse (Bsp. 196, 19654, 19656)
- (zu beziehen über den Fachhandel)

Sicherheitshinweise

- Die maximale Belastbarkeit des Stativs beträgt 35 kg*.
- Bodenplatte **1** mit Vorsicht handhaben, insbesondere bei Montage nicht fallen lassen.
- Auf feste Schraubverbindungen achten.
- Sicherheitsschiene **6** muss stets installiert sein.
- Vor Einstellung der Höhe Box abnehmen.

* Bei zentrischer Belastung, auf waagerechter Fläche und ohne Seitenkräfte (Wind, Stöße etc.)



Speaker Stand 26750

adjustable height

How to Set up the Stand

- Arrange cast-iron round base **1** with the felt pads underneath.
- Screw main tube **2** with M20 thread in the round base.

Adjusting the Height

- For height-adjustment insert locking screw **3** through loop of safety cord **5** into clamping element **4**.
- Extend upper rod **7** to desired height and push safety pin **6** through provided tube slot and tighten locking screw **3**.

Mounting of the Speaker

A choice of different

- screw-on adapters (for example 195/8, 24281) or
 - flange adapters (for example 196, 19654, 19656)
- (available through your retail store)
can be used to install the speaker.

Safety Information

- Max. load capacity of the stand is 35 kg*.
- Handle cast-iron base **1** with caution, and in particular do not drop when carrying out the assembly.
- Be sure the screws are tight.
- The safety pin **6** always has to be installed.
- Remove the speaker before adjusting the height.

* With centric loading, on a horizontal surface and without lateral forces (wind, shocks etc.)

