

# 26765 Universal-Stativ



**KÖNIG & MEYER**

Stands For Music

## BESTIMMUNGSGEMÄSSER GEBRAUCH:

Kombination aus großer Ablageplatte für Mixer, Controller, Laptops etc. und höhenverstellbarem Dreibeinstativ

## MERKMALE & FÄHIGKEITEN

### Ablageplatte

- hochwertig verarbeitete, solide Stahlkonstruktion
- zusätzliche Sicherheit und Steifheit durch Rundum-Abkantung
- Größe, B x T (Innenmaß): 669 x 394 mm, Gewicht 4,8 kg

### Stativ

- Tragfähigkeit max. 30 kg\*
- Höhenverstellung von 1.000 - 1.440 mm
- robust und standfest, Auszug doppelt gesichert
- platzsparend zusammenlegbar, ideal für mobilen Einsatz
- Daten: Fuß  $\varnothing$  740 mm, Auszug  $\varnothing$  35 mm, Gewicht: 1,8 kg

Vielen Dank, dass Sie sich für dieses Produkt entschieden haben. Bitte lesen und beachten Sie sorgfältig diese Anleitung. Sie informiert Sie über alle wichtigen Schritte die für einen sicheren Aufbau und Betrieb erforderlich sind. Wir empfehlen, sie auch für den späteren Gebrauch aufzubewahren.

## SICHERHEITSHINWEISE

### A. ALLGEMEIN

- Die maximale zentrische Tragfähigkeit beträgt 30 kg\*
- Auf geeigneten, d.h. ebenen und tragfähigen Untergrund achten
- Bei schweren Lasten entsprechendem Einsatz von geeignetem Personal erforderlich (fachlich u. körperlich)

### B. HINWEIS auf „VORHERSEHBARE FEHLANWENDUNG“

- Installation (Stativ + Ablage) nicht einseitig belasten und nicht überlasten
- Das Herumzerren/Verschieben der Installation, v.a. unter Belastung, ist nicht erlaubt
- Installation vor Nässe und Feuchtigkeit schützen

### C. VOR DER BENUTZUNG

- Zunächst Sichtprüfung vornehmen, ob das Stativ vollständig und soweit erkennbar in Ordnung ist. Beschädigte Stativteile dürfen nicht eingesetzt werden - bzw. erst nach einer qualifizierten Reparatur.

### D. AUFSTELLUNG DES STATIVS, MONTAGE DER ABLAGE

- Für maximale Standfestigkeit, stellen Sie den größtmöglichen Fußkreisdurchmesser ein
- Klemmhebel **2.5** stets geschlossen halten – außer beim Auf- oder Abbau des Stativs
- Rastbolzen **7.5** muss sich stets im Eingriff befinden - ausgenommen bei Höhenverstellung
- Zwischen dem Stutzen der Ablage und dem Stativauszug befindet sich aus praktischen Gründen ein schmaler Luftspalt. Durch Anziehen der Klemmschraube sitzt die Ablage spielfrei

### E. WÄHREND DES BENUTZUNG

- Die Sicherheit während des Betriebes beruht auf:

1. BEACHTUNG dieser Gebrauchsanleitung, insbesondere die unter **A-F** genannten Punkte
2. KORREKTER BEDIENUNG (z.B. bei Höhenverstellung)  
D.h. vor dem Lösen des Rastbolzens **6.3** und des Klemmhebels **2.2** ist zuvor:
  - a. ...die Traglast vom Stativ zu entfernen oder...
  - b. ...das Auszugrohr durch eine geeignete zweite Person festzuhalten.
3. BEHERRSCHUNG von SEITENKRÄFTEN (relevant wegen Kippgefährdung)  
Seitenkräfte sind unbedingt zu vermeiden. Sie treten auf bei:
  - a. schräg stehendem Stativ
  - b. außermittigem Schwerpunkt der Traglast
  - c. externen Schocks (Stöße, Zerren am Stativ, Erschütterungen, Wind etc.)

### F. NACH DER BENUTZUNG

- Traglast entfernen, Stativ und Ablage einer Sichtprüfung unterziehen und ggf. instand setzen, Stativ zusammenlegen und sicher verstauen.

## AUFSTELL- / GEBRAUCHSANLEITUNG

### 1. BESTANDTEILE

Nach dem Auspacken Sichtprüfung vornehmen, ob alle Teile vorhanden und - soweit erkennbar - in Ordnung sind:

- a Stativ kpl., zusammengeklappt, im Einzelkarton
- b Ablageplatte kpl., im Einzelkarton

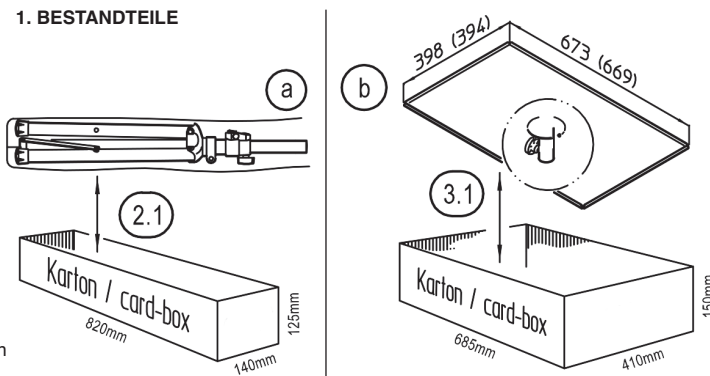
### 2. STATIV AUFSTELLEN

- 2.1 Stativ aus dem Karton entnehmen
- 2.2 Klemmhebel (hellgrau) der Spannschelle öffnen
- 2.3 Füße nun möglichst gleichzeitig auseinanderziehen bis...
- 2.4 ...die Verbindungsstreben waagrecht stehen (= maximaler Fußkreisdurchmesser)
- 2.5 Klemmhebel wieder schließen

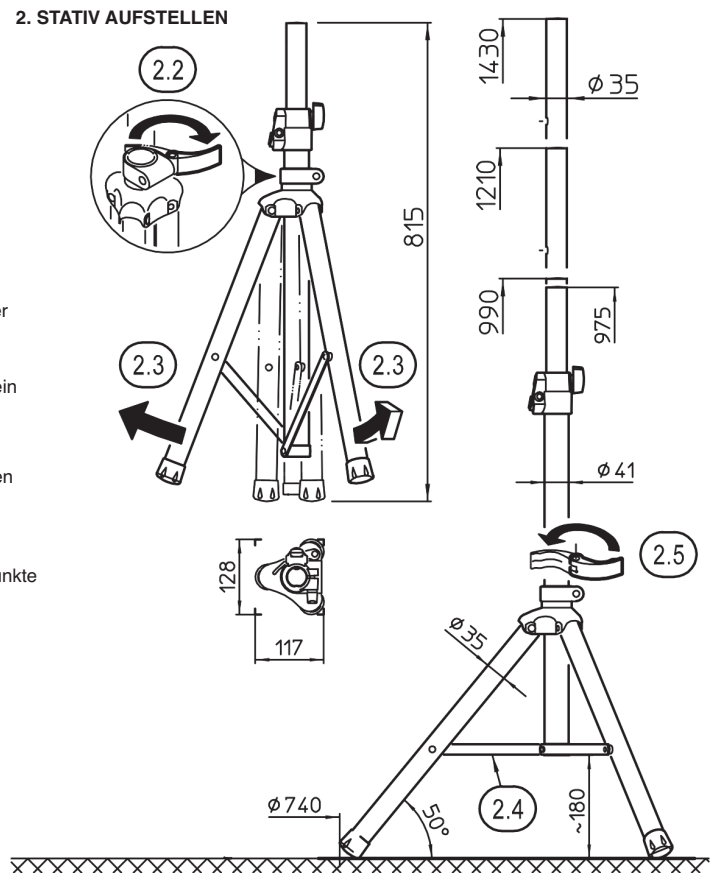
### 3. ABLAGEPLATTE MONTIEREN

- 3.1 Ablage aus dem Karton entnehmen
- 3.2 Klemmschraube zurückdrehen, bis das Gewinde nicht mehr in den Rohrstutzen ragt
- 3.3 Ablageplatte mit dem Rohrstutzen voran auf das Auszugrohr des Stativs setzen
- 3.4 Klemmschraube anziehen, bis die Ablageplatte spielfrei auf dem Auszugrohr sitzt  
HINWEIS: Überfestes Anziehen belastet die Bauteile, normale Handkraft genügt völlig

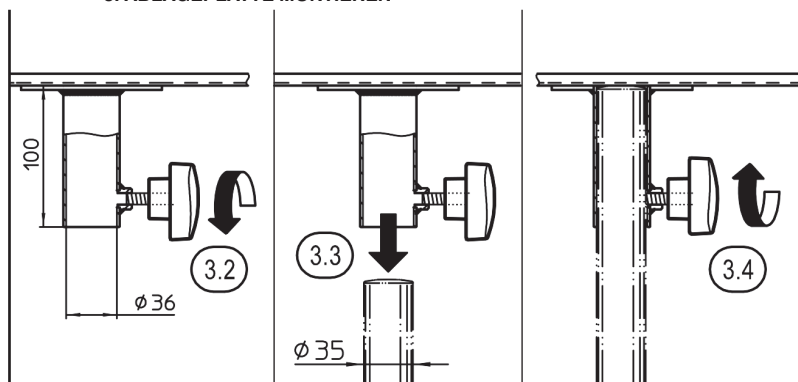
### 1. BESTANDTEILE



### 2. STATIV AUFSTELLEN



### 3. ABLAGEPLATTE MONTIEREN



\* Bei zentrischer Belastung, auf waagerechter Fläche und ohne Seitenkräfte (Wind, Stöße etc.)

## BENUTZERHINWEISE / FUNKTIONEN

### 4. TRAGLAST HANDHABEN

- Prinzipiell kann die Traglast auf das ein- oder ausgefahrene Rohr aufgebracht werden.
- Unterschätzen Sie nicht das Gewicht der Traglast.
- Das Aufsetzen und Aus- bzw. Einfahren der Traglast muss bei Bedarf durch fachlich und körperlich geeignetes Personal erfolgen.

**4.1** Traglast (Gerät(e)) möglichst MITTIG auf die Platte setzen.  
Dadurch befindet sich die Installation, also die Kombination aus Stativ, Ablageplatte und Traglast in bester Balance, mithin die Basis für eine optimale Standfestigkeit.

**4.2** Zur Ausrichtung des Geräts Klemmschraube etwas lösen...

**4.3** ...und Platte sanft drehen.

**4.4** Zur Sicherung Klemmschraube wieder anziehen.

### 5.6.7. AUSZUGROHR HANDHABEN

#### HINWEIS

- Prinzipiell kann die Höhenverstellung belastet oder unbelastet erfolgen.  
- Bei belasteter Ablageplatte empfehlen wir mit zwei Personen zu arbeiten:  
ERSTE PERSON (EP): bewegt und hält fest das Auszugrohr mit der Traglast  
ZWEITE PERSON (ZP): bedient die Spannschelle (Klemmschraube und Rastbolzen)

#### WARNUNG!

Sollte das belastete Auszugrohr beim Ausfahren (siehe Kapitel 6 und 7) von der ERSTEN PERSON nicht mehr sicher gehalten werden können, so muss die ZWEITE PERSON:

- sofort die Klemmschraube **6.5** anziehen,
- ebenfalls sofort den Rastbolzen **7.5** loslassen, und sicherstellen, dass dieser selbständig in die nächstliegende Bohrung einrastet.

### 5. HÖHE

**5.1** Der Auszug verfügt über 3 Rastbohrungen im Abstand von je 220 mm.

**5.2** Einstellbare Höhen: - 1.000 mm - 1.220 mm - 1.440 mm

### 6. AUSZUGROHR AUSFAHREN

**6.1** (EP) Auszugrohr festhalten

**6.2** (ZP) Klemmschraube lösen

**6.3** (ZP) Rastbolzen mittels Druckknopfs entriegeln

**6.4** (EP) Auszugrohr ausfahren, bis es im entsprechenden Loch einrastet

**6.5** (ZP) Klemmschraube wieder festziehen

### 7. AUSZUGROHR EINFAHREN

**7.1** (EP) Auszugrohr festhalten; dabei nicht über Rastbohrung greifen

**7.2** (ZP) Klemmschraube ganz wenig lockern, gerade so weit, dass der Rastbolzen **6.3** entriegelt werden kann

**7.3** (EP) Auszugrohr festhalten und dabei kontrolliert absenken

**7.4** (ZP) Klemmschraube dosiert anziehen, um den Auszug sanft und abgebremst einfahren zu lassen bis der...

**7.5** ...Rastbolzen wieder einrastet (von außen erkennbar am...)

**7.5.1** ...Druckknopf (dieser darf nicht überstehen)).

### WARTUNG

#### ZIEL:

Erhalt der Gängigkeit, der Tragkraft und der Sicherheit der Installation durch:  
- schonenden Umgang, - beständige Pflege, - erforderliche Instandhaltung

#### MASSNAHMEN:

- Pflege und Instandsetzung hat stets im unbelasteten Zustand stattzufinden.
- Eine mögliche Gefährdung bei Wartungsarbeiten besteht durch Quetschungen beim Einklappen der FüÙe. Zur Vermeidung ist eine entsprechend aufmerksame Handhabung erforderlich. Ggf. Schutzhandschuhe tragen.
- Zur Reinigung ein leicht feuchtes Tuch und ein nicht scheuerndes Reinigungsmittel benutzen.
- Anderweitige Maßnahmen (z.B. periodische Schmierung) sind nicht erforderlich.

### FEHLERSUCHE (F) und BESEITIGUNG (B)

**F: STATIV WACKELT / STEHT SCHIEF:**

- B: Boden auf Ebenheit prüfen
- B: FüÙe maximal spreizen **2.3**, **2.4**
- B: Auf mittige Belastung achten **4.1**
- B: Äußere Einflüsse fernhalten oder kompensieren

**F: AUSZUGROHR WACKELT / FÄHRT UNGEWOLLT EIN:**

- B: Bolzen einrasten lassen **7.5**
- B: Klemmschraube festziehen (**6.5**)

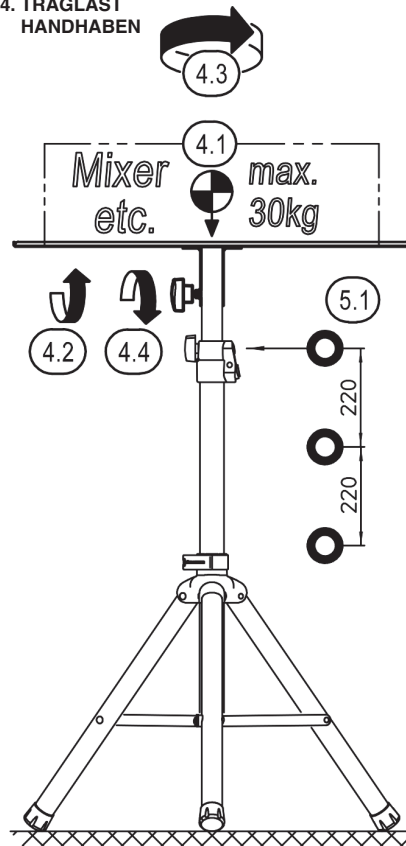
**F: ABLAGE WACKELT ODER VERDREHT SICH UNGEWOLLT**

- B: Klemmschraube anziehen **4.4**

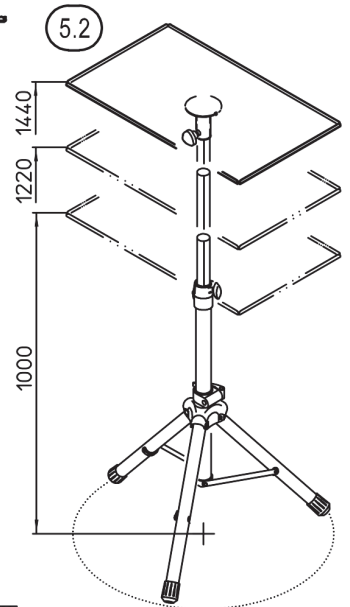
### TECHNISCHE DATEN

Material	Stativ: Rohre Aluminium, Streben Stahl Schellen, Griffe, Kappen: PC, PA, TPE Ablage: Stahl, Griff: PA
Traglast	max. 30 kg*
Abmessungen	max. Fußkreis: ø 740 mm Grund-/Auszugrohr: ø 42/ø 35 mm Aufstellhöhe: -1.000 -1.220 -1.440 mm Ablage Innenmaß: 669 x 394 mm Nettogewicht: 6,6 kg
Verpackung	Karton 825 x 415 x 275 mm, 1,1 kg

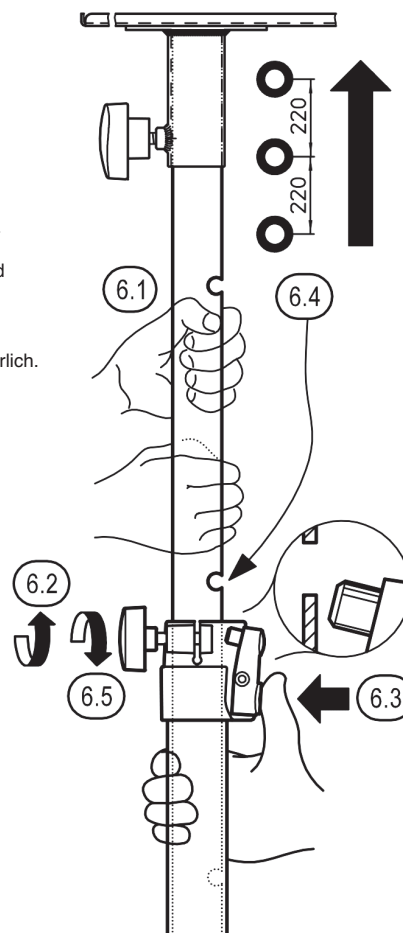
### 4. TRAGLAST HANDHABEN



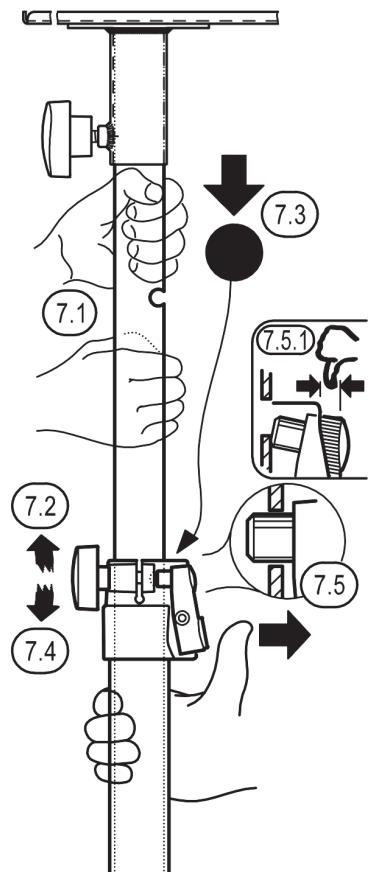
### 5. HÖHE



### 6. AUSZUGROHR AUSFAHREN



### 7. AUSZUGROHR EINFAHREN



# 26765 Universal stand

## INTENDED USE

Combination of large tray for mixers, controllers, and laptops and height-adjustable tripod stand

## FEATURES AND CAPABILITIES

### Tray

- high-quality, solid steel construction
  - additional safety and rigidity thanks to all-round edging
  - size, W × D (inner dimension): 669 × 394 mm; weight: 4.8 kg
- ### Stand
- load capacity: max. 30 kg\*
  - height adjustment from 1,000 to 1,440 mm
  - robust and stable, extension is doubly secured
  - can be folded to save space and is ideal for mobile use
  - data: foot diameter 740 mm; extension diameter: 35 mm; weight: 1.8 kg

Thank you for choosing this product. Please read and follow these instructions carefully. They provide information on all of the important steps necessary to set up and operate your product safely. We recommend that you also keep them for future use.

## SAFETY INSTRUCTIONS

### A. GENERAL INFORMATION

- The maximum load capacity is 30 kg\*
- Ensure that the surface is suitable (i.e., level and stable)
- For heavy loads, appropriate personnel (technical and physical) are required

### B. NOTICE OF "FORESEEABLE MISUSE"

- Do not load the installation (stand + tray) on one side, and do not overload it
- Do not move the installation around, especially under load
- Protect installation from moisture and humidity

### C. BEFORE USE

- First carry out a visual inspection in order to check whether the stand is complete and in good condition. Damaged products may not be used or may be used only after a qualified repair.

### D. SETTING UP THE STAND, MOUNTING THE TRAY

- For maximum stability, set the largest possible foot circle diameter
- Always keep the clamping lever **2.5** closed – except when mounting or dismounting the stand
- The locking bolt **7.5** must always be engaged – except for when adjusting the height
- For practical reasons, there is a narrow air gap between the support of the tray and the stand extension. By tightening the clamping screw, the tray is seated without play

### E. DURING USE - safety during operation is based on:

1. OBSERVATION of these instructions for use, in particular the points listed under **A-F**
2. CORRECT OPERATION (e.g., for height adjustment)
  - Before loosening the locking bolt **6.3** and the clamping lever **2.2**:
    - a. ...the load must be removed from the stand or...
    - b. ...the extension tube must be held in place by a suitable second person.
3. CONTROL of LATERAL FORCES (relevant because of risk of tipping)
  - Lateral forces should be avoided. These occur in the case of:
    - a. a tilted stand
    - b. an eccentric center of gravity of the load
    - c. external shocks (e.g., shocks, tugging on the stand, vibrations, wind)

### F. AFTER USE

- Remove the load, visually inspect the stand and tray (and repair if necessary), fold up the stand, and stow away safely.

## INSTRUCTIONS FOR SETUP/USE

### 1. COMPONENTS

After unpacking the item, perform a visual inspection to determine whether all parts are present and, as far as can be seen, in order:

- a Stand complete, folded, in individual box
- b Tray plate complete, in individual box

### 2. SET UP THE STAND

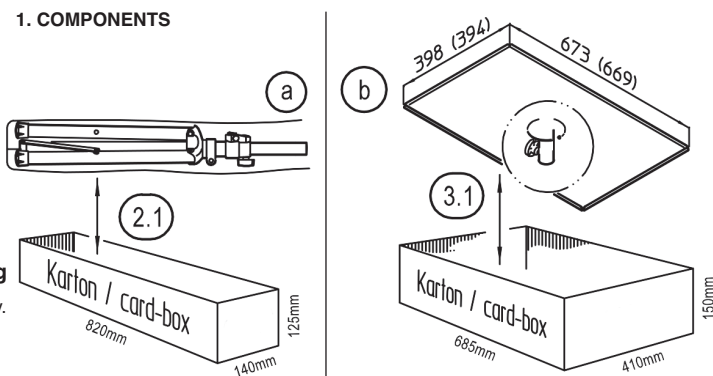
- 2.1 Remove the stand from the box
- 2.2 Open the clamping lever (light gray) of the tension clamp
- 2.3 Now pull the feet away from each other at the same time until...
- 2.4 ...the connecting struts are standing horizontally (= maximum root circle diameter)
- 2.5 Close the clamping lever

### 3. MOUNT THE TRAY

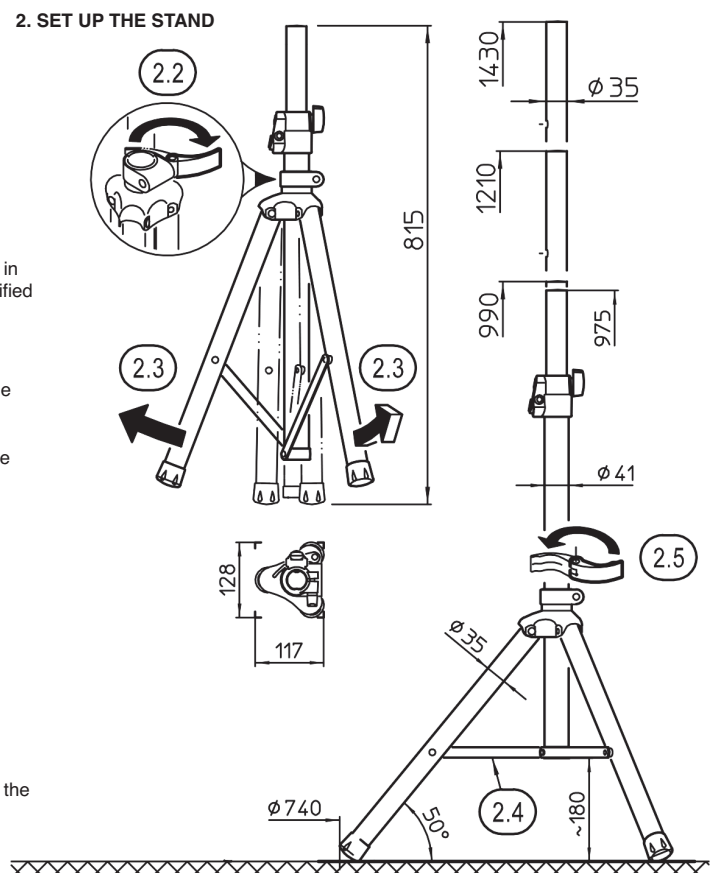
- 3.1 Remove the tray from the box
- 3.2 Turn back the clamping screw until the thread no longer protrudes into the tube connection
- 3.3 Place the support plate onto the extension tube of the stand with the tube connection first
- 3.4 Tighten the clamping screw until the support plate is seated on the extension tube without play

NOTE: Overtightening stresses the components; normal manual force is completely sufficient

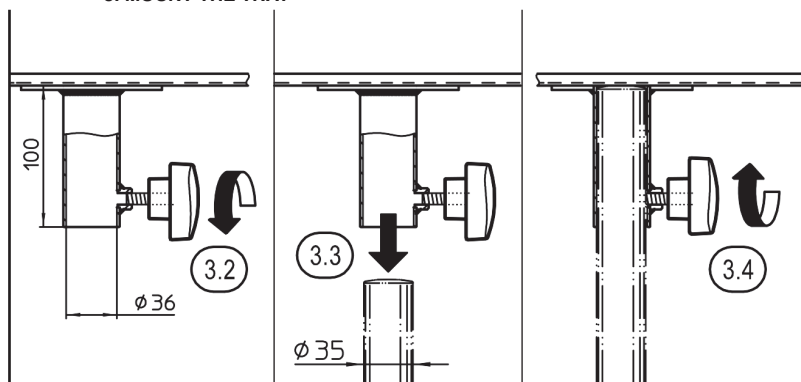
### 1. COMPONENTS



### 2. SET UP THE STAND



### 3. MOUNT THE TRAY



\* With centric loading, on a horizontal surface and without lateral forces (wind, shocks etc.)

## USER INSTRUCTIONS / FUNCTIONS



# KÖNIG & MEYER

Stands For Music

### 4. HANDLE LOAD

- In principle, the load can be applied to the retracted or extended tube.
- Do not underestimate the weight of the load.
- If necessary, the load must be set up and extended or retracted by qualified and physically fit personnel.

#### 4.1 Load (device(s)) must be as CENTERED as possible on the plate.

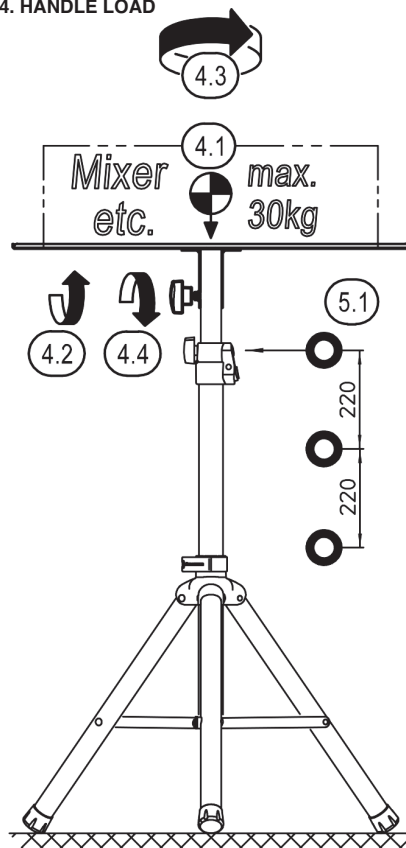
This ensures that the installation (i.e., the combination of stand, support plate, and load-bearing capacity) is perfectly balanced and thus provides the basis for optimum stability.

#### 4.2 To align the device, slightly loosen the clamping screw...

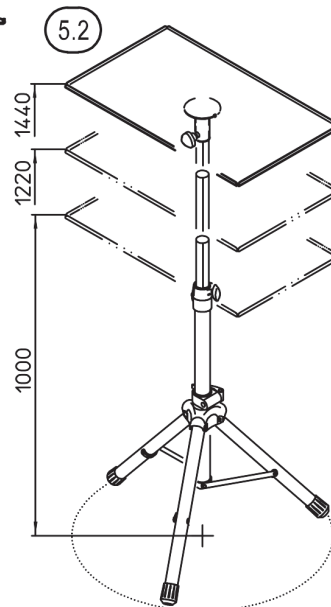
#### 4.3 ...and gently turn the plate.

#### 4.4 Tighten the clamping screw again to secure.

### 4. HANDLE LOAD



### 5. HEIGHT



### NOTE

In principle, the height adjustment can be loaded or unloaded.

- We recommend working with two people when the tray is loaded:

- FIRST PERSON (P1): moves and firmly holds the extension tube with the load
- SECOND PERSON (P2): operates the safety elements of the tension clamp (clamping screw and locking bolt)

### WARNING!

If the loaded extension tube can no longer be held securely by the FIRST PERSON when extending (see Chapters 6 and 7), the SECOND PERSON must:

- immediately tighten the clamping screw 6.5,
- immediately release the locking bolt 7.5, and ensure that it engages automatically in the nearest hole.

### 5. HEIGHT

#### 5.1 The extension has three locking holes, each 220 mm apart.

#### 5.2 Adjustable heights: - 1,000 mm - 1,220 mm - 1,440 mm

### 6. EXTEND EXTENSION TUBE

#### 6.1 (P1) Hold extension tube in place

#### 6.2 (P2) Loosen clamping screw

#### 6.3 (P2) Unlock the locking bolt using the pushbutton

#### 6.4 (P1) Extend the extension tube until it engages in the corresponding hole

#### 6.5 (P2) Tighten the clamping screw again

### 7. RETRACT EXTENSION TUBE

#### 7.1 (P1) Hold extension tube firmly; do not grip over the locking hole

#### 7.2 (P2) Slightly loosen the clamping screw – just enough to unlock the locking bolt 6.3

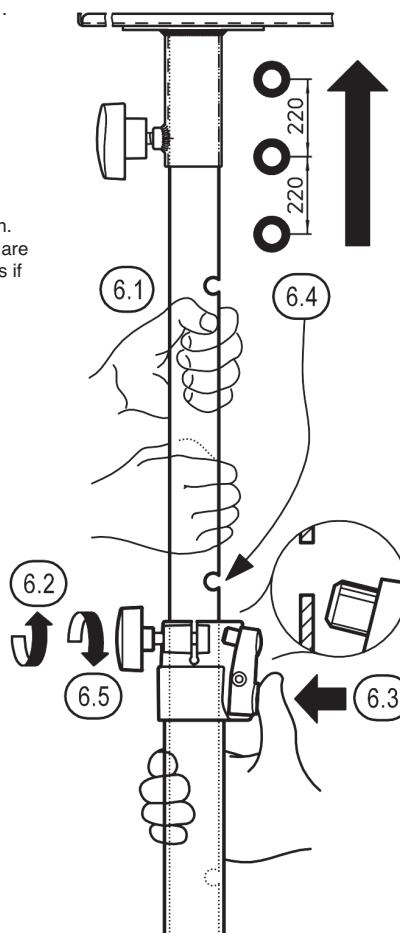
#### 7.3 (P1) Hold the extension tube firmly, and lower it in a controlled manner

#### 7.4 (P2) Tighten the clamping screw in a controlled manner in order to allow the extension to retract gently and slowly until the...

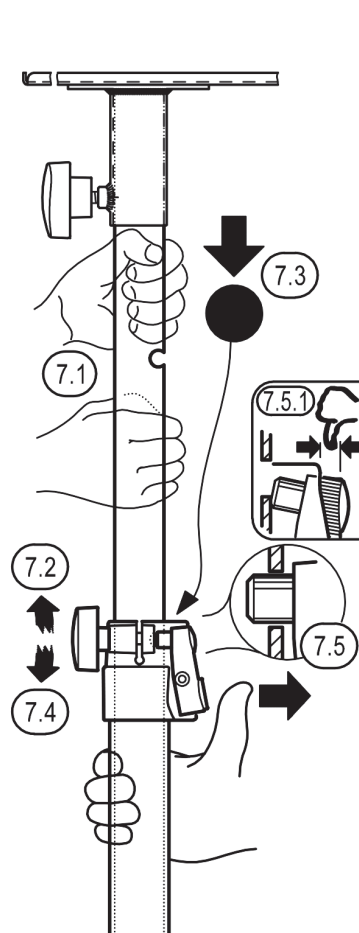
#### 7.5 ...locking bolt engages again (recognizable from the outside by the...

#### 7.5.1 ...push button (this may not protrude)).

### 6. EXTEND EXTENSION TUBE



### 7. RETRACT EXTENSION TUBE



### MAINTENANCE

#### PURPOSE:

Maintaining the mobility, load-bearing capacity, and safety of the installation through:

- careful handling, - constant care, - necessary maintenance

#### MEASURES :

- Maintenance and repair must always be carried out in an unloaded condition.
- There is a potential risk of crushing during maintenance work when the feet are folded in. Careful handling is required to prevent this. Wear protective gloves if necessary.
- For cleaning, use a slightly damp cloth and a non-abrasive cleaning agent.
- Other measures (e.g., periodic lubrication) are not required.

### FAULT-FINDING (F) and REPAIR (R)

#### F: STAND WOBBLER / STANDS AT AN ANGLE:

- R: Check floor for evenness
- R: Spread feet to maximum 2.3, 2.4
- R: Ensure centered load 4.1
- R: Keep away from or compensate for external influences

#### F: EXTENSION TUBE WOBBLER / SLIDES IN UNINTENTIONALLY:

- R: Engage bolt 7.5
- R: Tighten clamping screw (6.5)

#### F: TRAY WOBBLER OR TWISTS UNINTENTIONALLY

- R: Tighten clamping screw 4.4

### TECHNICAL DATA

Material	Stand: aluminum tubes, steel struts Clamps, handles, caps: PC, PA, TPE Tray: steel, handle: PA
Load capacity	max. 30 kg*
Dimensions	max. root circle: diameter 740 mm Base/extension tube: diameter 42/ diameter 35 mm Setup height: -1,000 -1,220 -1,440 mm Tray inner dimension: 669 x 394 mm Net weight: 6.6 kg
Packaging	Carton 825 x 415 x 275 mm, 1.1 kg