

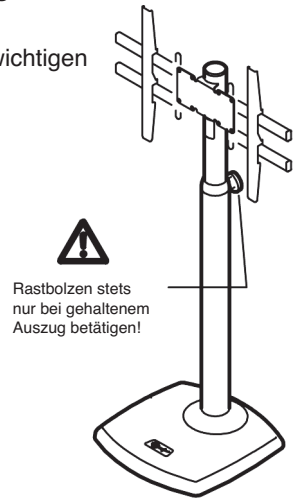
26782 Bildschirmstativ

Repräsentatives Bildschirmstativ mit formschönem, schwerem Guss-Sockel.
Das mitgelieferte Montagezubehör ermöglicht die Befestigung, nach VESA-Standard, für Flachbildschirme von 24" bis 46".
In der groß dimensionierten Rohrkombination werden die Kabel platzsparend und übersichtlich aufgenommen.
Gewicht: 15,2 kg; stufenweise höhenverstellbar von 1100 - 1650 mm (Bildschirmmitte).

Vielen Dank, daß Sie sich für dieses Produkt entschieden haben. Diese Anleitung informiert Sie über alle wichtigen Schritte bei Aufbau und Handhabung. Wir empfehlen, sie auch für den späteren Gebrauch aufzubewahren.

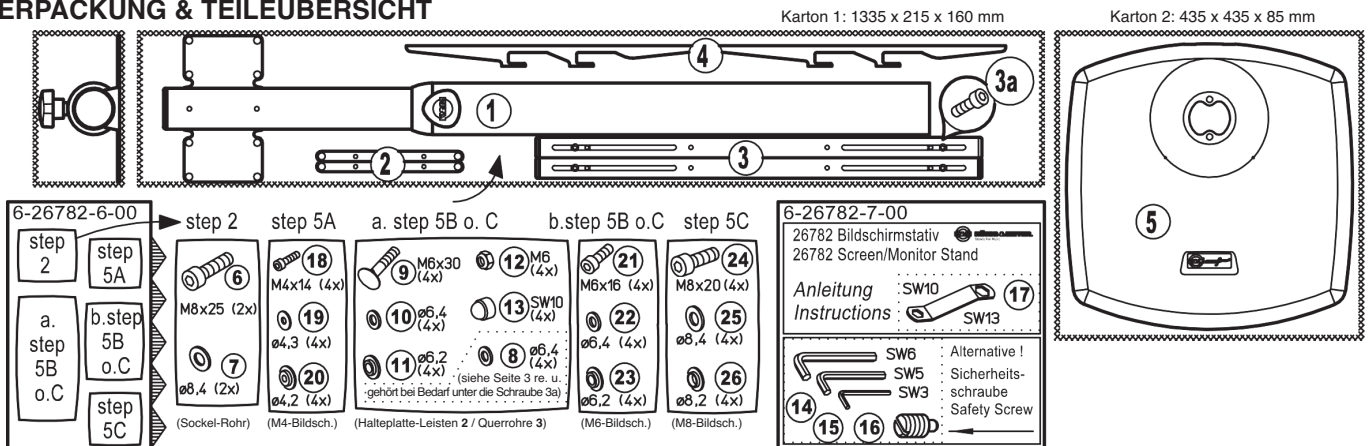
SICHERHEITSHINWEISE

- Gußsockel mit Vorsicht handhaben, insbesondere bei Montage nicht fallenlassen
- Auf geeigneten und ebenen Untergrund achten
- Stativ vor Seitenkräften schützen (Wind, Stöße durch Publikum etc.), ansonsten erhöhte Kippgefahr
- Auf feste Schraubverbindungen achten und diese periodisch überprüfen
- Der Sicherungsbolzen muß stets installiert sein (siehe Kapitel 3. HÖHENVERSTELLUNG)
- Kabel die innerhalb des Rohres geführt werden, sind v.a. an den Öffnungen durch geeignete Maßnahmen gegen Durchscheuern zu schützen (z.B. Schutzschläuche); ziehen sie einen Fachmann zu Rate (siehe Kapitel 7. VERKABELUNG)
- Zum Schutz des Fußbodens ist der Gußsockel mit Filzeinlagen ausgestattet. Ggf. sollte eine rutschfeste Unterlage verwendet werden
- Beim Aufbau und bei Höhenverstellung mit 2 Personen arbeiten (erste Person hält Auszugrohr fest, zweite Person bedient Rast/Klemmgriff)



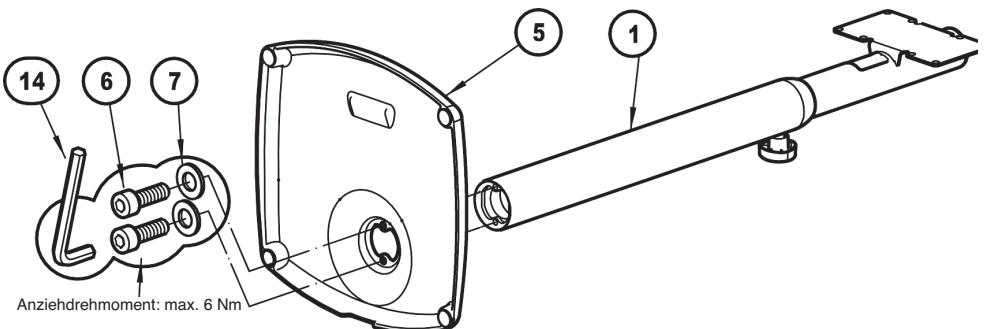
AUFBAUANLEITUNG

1. VERPACKUNG & TEILEÜBERSICHT

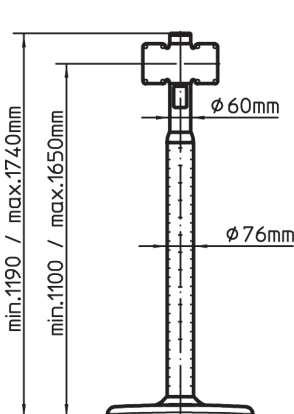


2. STATIV AUFSTELLEN

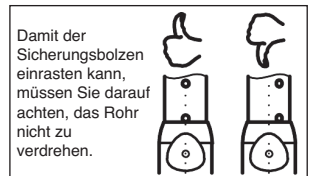
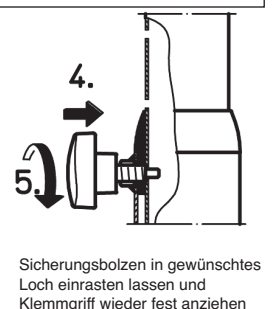
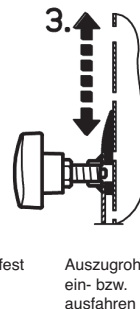
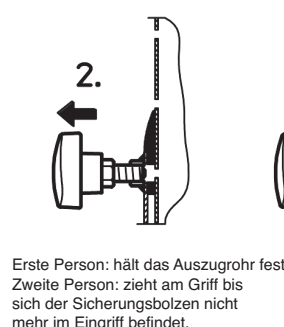
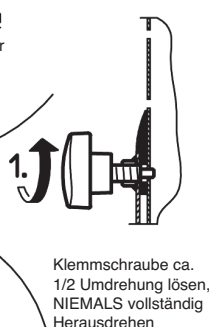
- Bodenplatte **5** auf dem Boden auslegen und anschließend senkrecht aufstellen.
- Grundrohr **1** an Bodenplatte **5** halten und mittels zweier Zylinderschrauben M8 x 25 mm **6** und U-Scheiben \varnothing 8,4 mm **7** verschrauben; hierzu Schlüssel SW6 **14** benutzen.
- Gußsockel mit Stativ vorsichtig auf den Boden stellen.



3. ABMESSUNGEN & HÖHENVERSTELLUNG



ACHTUNG! Bei Höhenverstellung ist es erforderlich, dass eine Person das Auszugrohr sicher hält, während eine zweite Person den Rast-Klemmgriff bedient.



4. BILDSCHIRMHALTER VORBEREITEN

HINWEIS: In der Beschreibung des Bildschirms werden Sie möglicherweise den Begriff VESA lesen.

Dies ist ein Regelwerk zur Befestigung von Bildschirmen. In vielen Fällen entsprechen die Bildschirme diesen Regeln - Abweichungen seitens der Bildschirmhersteller sind jedoch möglich.

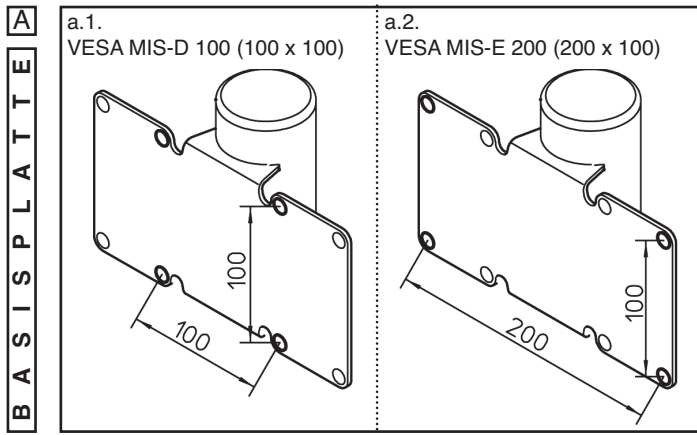
DREI DINGE sind zu prüfen bevor Sie den Bildschirm montieren:

1. **LOCHBILD** (= Abstand der Gewindebohrungen an der Rückseite des Bildschirms (in mm))
2. **GRÖSSE DER GEWINDE** (üblich sind: M4, M6 oder M8 - ein passender Satz Schrauben ist jeweils beigelegt (siehe TABELLE sowie Kap.1.Verpackung und Teileübersicht))
3. **MAXIMALE EINSCHRAUBTIEFE** (lt. VESA - M8: max.15 mm, M6: max.10 mm, M4: max.10 mm)
 - a. bei anliegenden Gewindebohrungen: die beigelegten Schraubensets sind diesen maximalen Einschraubtiefen angepasst
 - b. bei vertieften Gewindebohrungen: längere Schrauben besorgen, welche die maximalen Einschraubtiefen nicht überschreiten dürfen (Bsp.: Vertiefung 5 mm, neu: M6 x 15 mm)
 - c. bei superflachen Bildschirmen: evtl. müssen kürzere Schrauben verwendet werden - bitte beachten Sie die Angaben der Bildschirmhersteller.

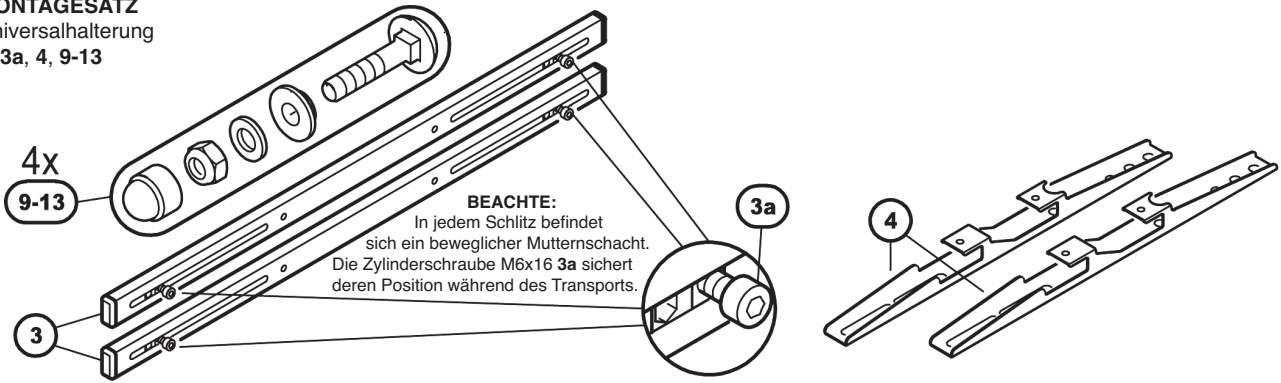
TABELLE: Das LOCHBILD des Bildschirms bestimmt die Art und Weise der Befestigung (Variante: A, B oder C)

SCHIRM-LOCHBILD	VESA-Standard	BEFESTIGUNGSVARIANTE	BILDSCHIRMGRÖSSE	SCHRAUBEN (n.VESA - Abweichungen möglich)
100 x 100 mm (BxH)	MIS-D 100	A - direkt an Basisplatte	12" bis 22,9" (ggf. bis 27")	M4x14 - Pos.-Nr.: 18 19 20
200 x 100 (quer)	MIS-E 200	A - direkt an Basisplatte	23" bis 30,9" (ggf. bis 37")	M4x14 - "
100 x 200 (hoch)	MIS-E 200	B - an Adapterleisten (eng)	23" bis 30,9"	M4x14 - "
200 x 200	MIS-F 200	B - an Adapterleisten (weit)	32" bis 46"	M6x16 - Pos.-Nr.: 21 22 23
250-600 x 150-400	MIS-F (>32")	C - an Universalhalterung	32" bis 46"	M8x20 - Pos.-Nr.: 24 25 26

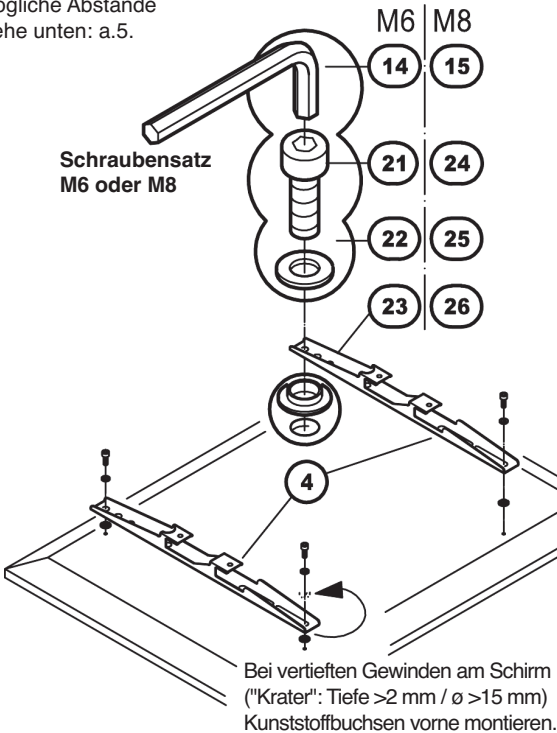
5. BILDSCHIRM BEFESTIGEN



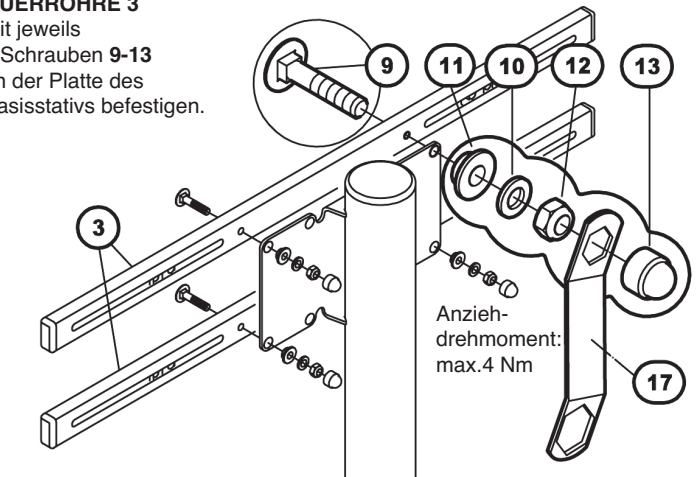
MONTAGESATZ
 Universalhalterung
 3, 3a, 4, 9-13



EINHÄNGELEISTEN 4
 mit jeweils 2 Schrauben an der Rückseite des Bildschirms befestigen.
 mögliche Abstände siehe unten: a.5.

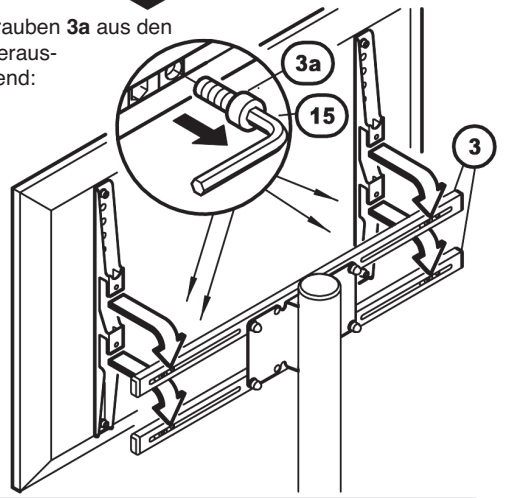


QUERROHRE 3
 mit jeweils 2 Schrauben 9-13 an der Platte des Basisstativs befestigen.

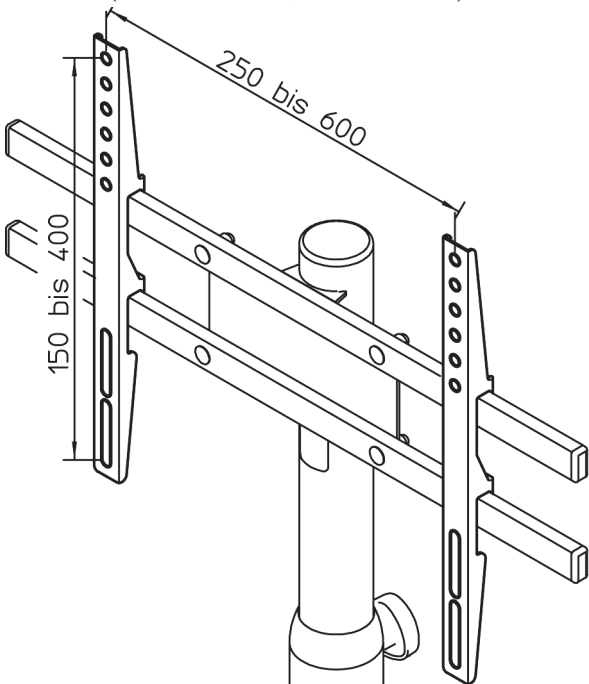


Zunächst Zylinderschrauben 3a aus den 4 Mutternschächten heraus-schrauben, anschließend:

BILDSCHIRM
 in Querrohre 3 des Stativs einhängen.



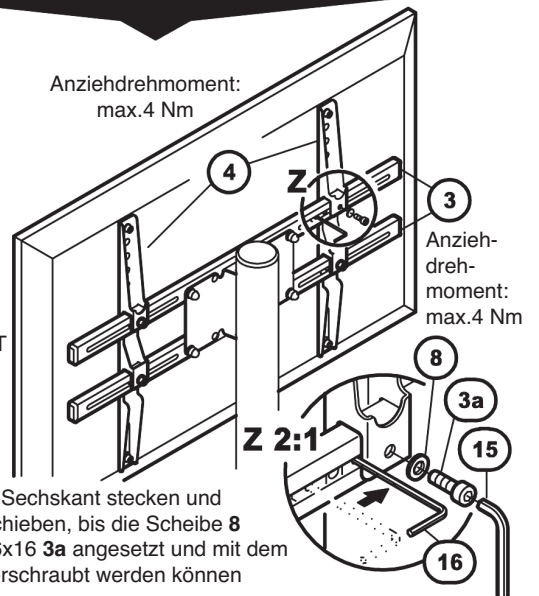
a.5.
 VESA MIS-F (250-600 horizontal, 150-400 vertikal)



BILDSCHIRM
 am BASISSTATIV befestigen

Anziehdrehmoment:
 max.4 Nm

Z
 MUTTERNSCHACHT einstellen und EINHÄNGELEISTE an QUERROHR schrauben:



Schlüssel SW3 16 in Sechskant stecken und Mutternschacht verschieben, bis die Scheibe 8 und die Schraube M6x16 3a angesetzt und mit dem Schlüssel SW5 15 verschraubt werden können

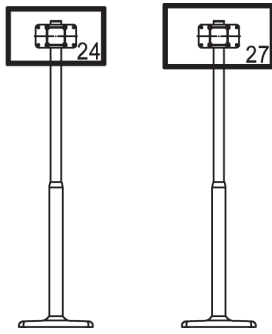
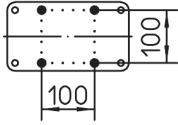
6. ÜBERSICHT - für Flachbildschirme von 24" bis 46"

LOCHBILD (BILDSCHIRM-BEFESTIGUNG):

a.1. VESA MIS-D 100
(100 x 100)
Breite x Höhe

MONTAGEVARIANTE:

A Basisstativ
(max. bis 27")
Bildschirmgröße

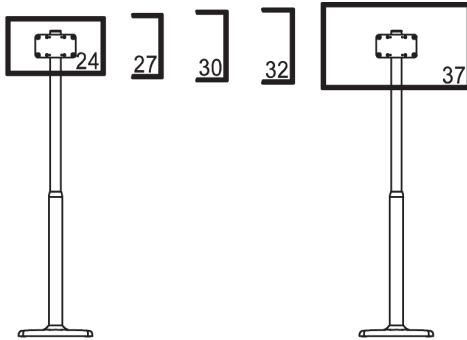
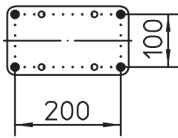


LOCHBILD (BILDSCHIRM-BEFESTIGUNG):

a.2. VESA MIS-E 200
(200 x 100)
Breite x Höhe

MONTAGEVARIANTE:

A Basisstativ
(max. bis 37")
Bildschirmgröße

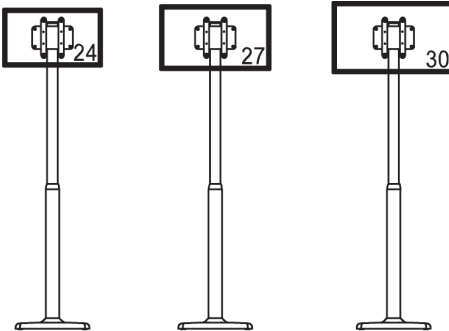
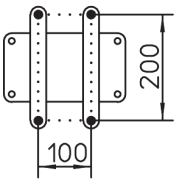


LOCHBILD (BILDSCHIRM-BEFESTIGUNG):

a.3. VESA MIS-E 200
(100 x 200)
Breite x Höhe

MONTAGEVARIANTE:

B mit Adapterleisten
(max. bis 31")
Bildschirmgröße

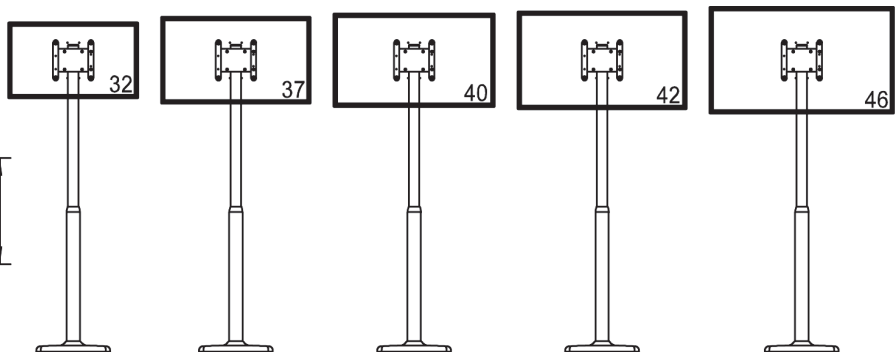
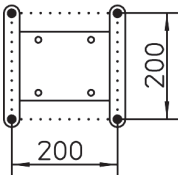


LOCHBILD (BILDSCHIRM-BEFESTIGUNG):

a.4. VESA MIS-F 200
(200 x 200)
Breite x Höhe

MONTAGEVARIANTE:

B mit Adapterleisten
(max. bis 46")
Bildschirmgröße

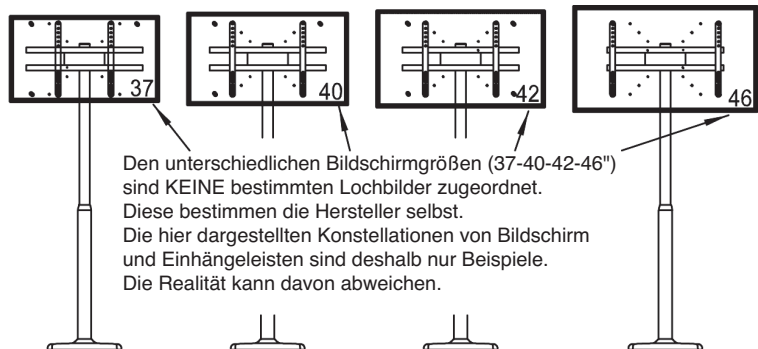
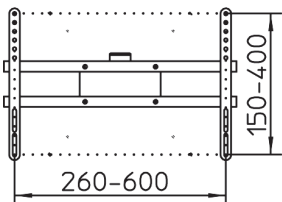


LOCHBILD (BILDSCHIRM-BEFESTIGUNG):

a.5. VESA MIS-F
(250-600 x 150-400)
Breite x Höhe

MONTAGEVARIANTE:

C mit Universalhalterung
(max. bis 46")
Bildschirmgröße



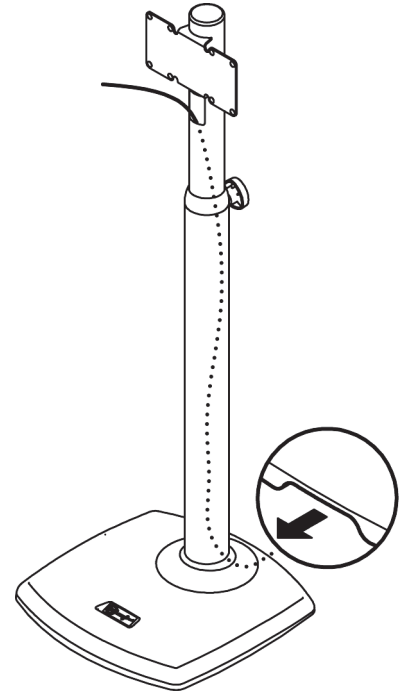
Den unterschiedlichen Bildschirmgrößen (37-40-42-46") sind KEINE bestimmten Lochbilder zugeordnet. Diese bestimmen die Hersteller selbst. Die hier dargestellten Konstellationen von Bildschirm und Einhängeleisten sind deshalb nur Beispiele. Die Realität kann davon abweichen.

7. VERKABELUNG

Kabel können unter der Bodenplatte und innerhalb der Rohre verlegt werden (siehe entsprechende Öffnungen)

ACHTUNG:

Kabel gegen Durchscheuern schützen; zur Wahrung der Sicherheit ggf. einen Fachmann zu Rate ziehen.



26782 Screen/Monitor Stand



KÖNIG & MEYER

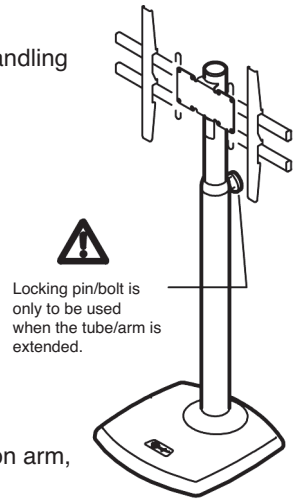
Stands For Music

A representative screen/monitor stand with a beautifully designed heavy cast iron base. The assembly accessories provided with the product allow one to set up according to the VESA Standard for 24" to 46" flat screens. The large tubing saves space by providing a place to organize and store the cables. **Weight: 15.2 kg; variable height adjustment from 1100 - 1650 mm (Screen/Monitor Center).**

Thank you for choosing this product. The instructions provide directions to all of the important set up and handling steps. We recommend you keep these instructions for future reference.

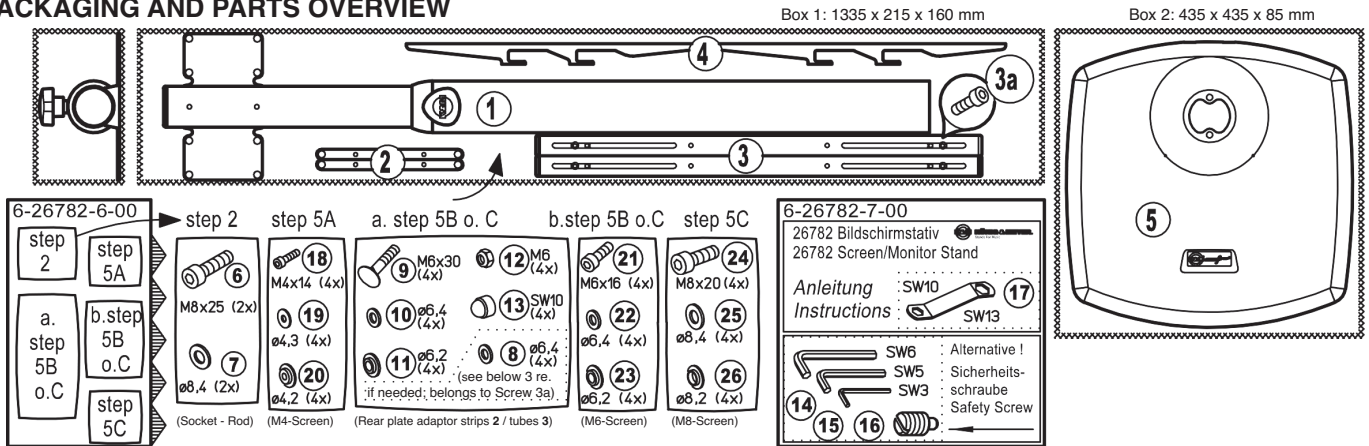
SAFETY NOTES

- Handle heavy cast iron base with care, in particular do not drop it during assembly
- Be sure that the surface is suitable and level
- Protect the stand from wind, being bumped into by the audience etc..., otherwise there is a high risk that it could fall over.
- Ensure that the screws are tight and check this periodically
- The safety bolt/pin must be set at all time (see Section 3 HEIGHT ADJUSTMENT)
- Cables that are inside the tubes are to be protected against abrasion (for example protective tubing), specifically where the cables come out of the tubes; consult an expert (see Section 7 CABLES)
- The heavy cast iron base is equipped with a felt bottom to protect the floor. A slip resistant pad should be used, if needed.
- When setting up the stand or adjusting the stand - please use two people (one person to hold the extension arm, the second person operates the locking pin/bolt)



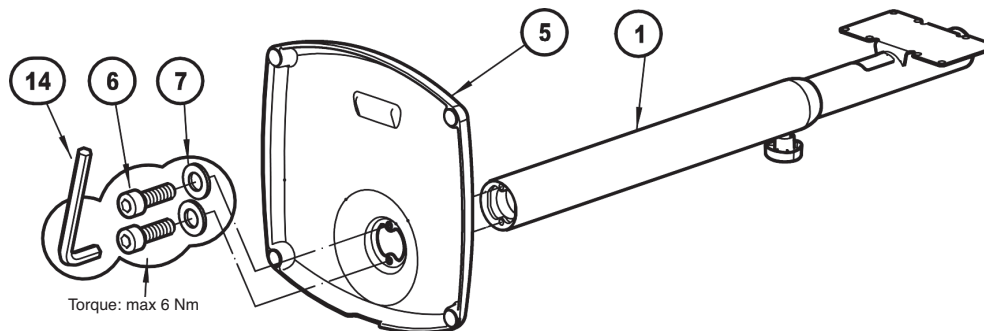
SET UP INSTRUCTIONS

1. PACKAGING AND PARTS OVERVIEW

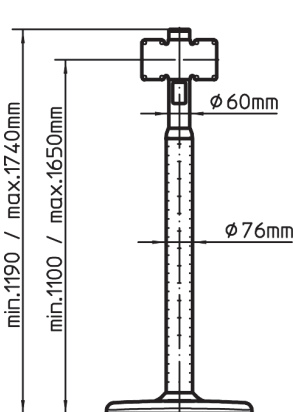


2. SETUP STAND

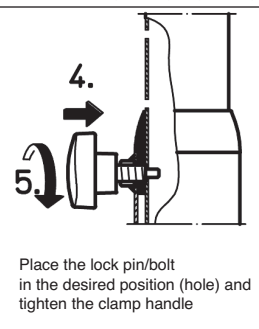
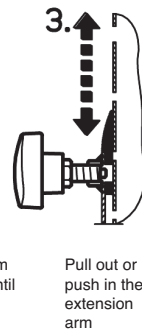
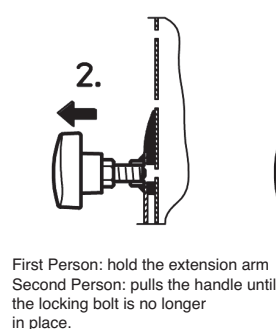
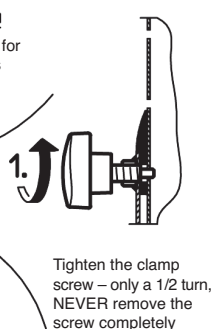
- Place the floor plate 5 on the floor and then put it in a vertical position.
- Place the base tube 1 on the floor plate 5 and hold the two together then screw in the cylinder screws M8 x 25 mm 6 and U-screws \varnothing 8.4 mm 7; use the SW6 screw 14.
- Carefully place the heavy cast iron base with stand on the floor.



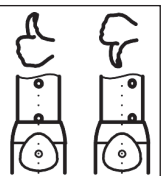
3. DIMENSIONS AND HEIGHT ADJUSTMENT



ATTENTION! When adjusting the height ensure that the extension arm is being held by person A, while person B is adjusting the locking pin/bolt



To ensure that the locking bolt clicks into place, do not turn the tube.



4. PREPARE THE SCREEN/MONITOR STAND

NOTE: You may see the term VESA is the screen/monitor description.

This is the technical guideline to mount the screen/monitor. In many cases the screen/monitors correspond to this guideline - manufacture deviations are, however, possible.

THREE THINGS are to be checked before you assemble the screen/monitor:

1. **TEMPLATE** (= Distance of the threaded holes on the back of the screen/monitor (in mm))

2. **SIZE OF THE SCREW THREAD** (customary: M4, M6 or M8 - a suitable set of screws is, however, provided (see TABLE as well as Section 1 Packaging and Parts Overview))

3. **MAXIMUM SCREW DEPTH** (according to VESA - M8: max.15 mm, M6: max.10 mm, M4: max.10 mm)

a. in the case of flat threaded holes: the provided screw sets are adjusted to the maximum screw depth

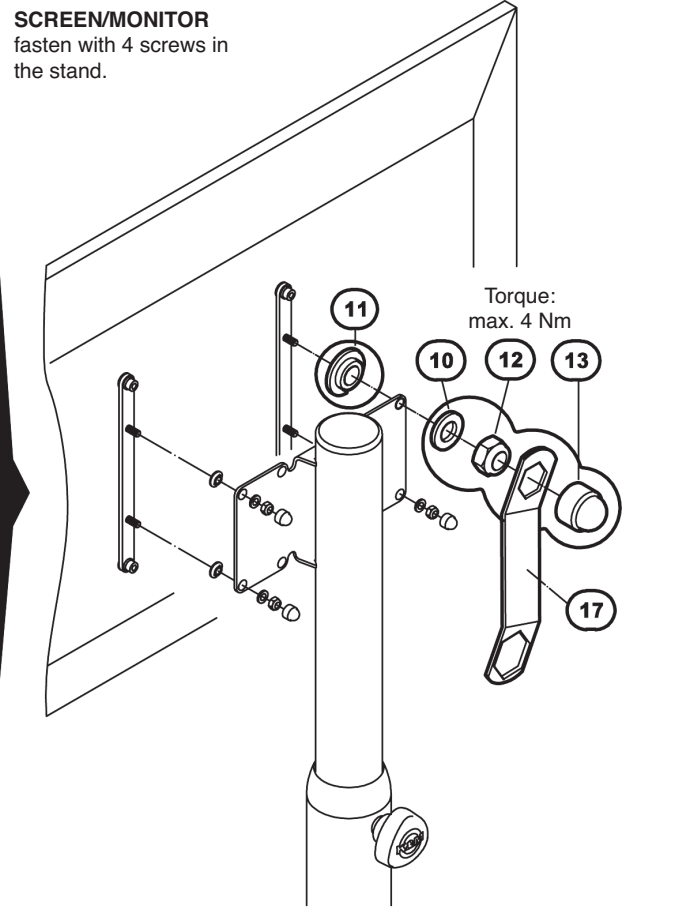
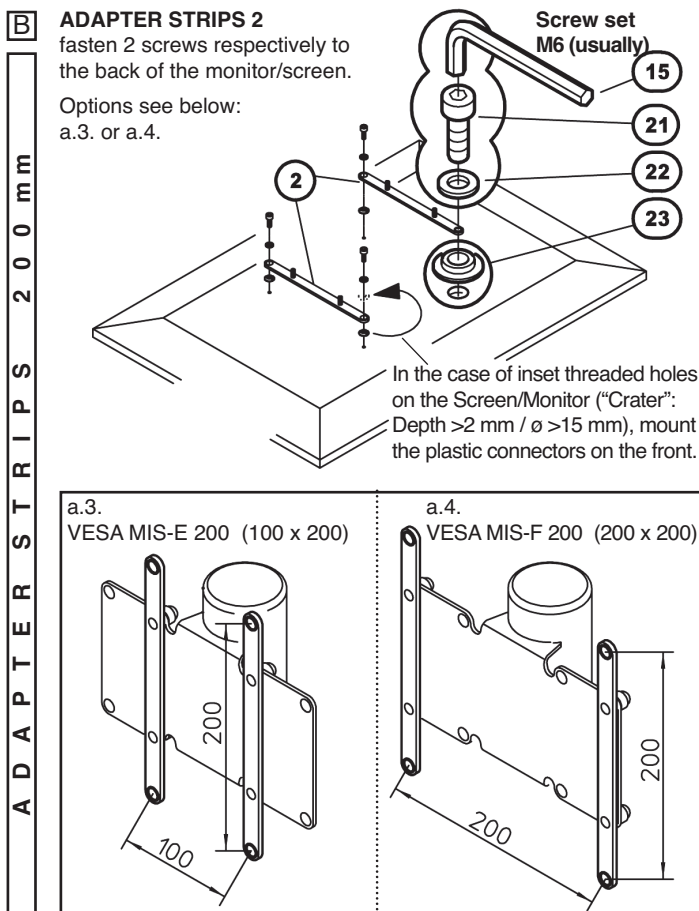
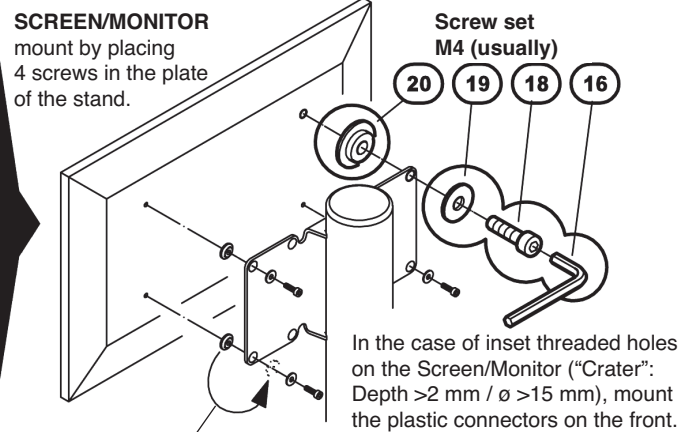
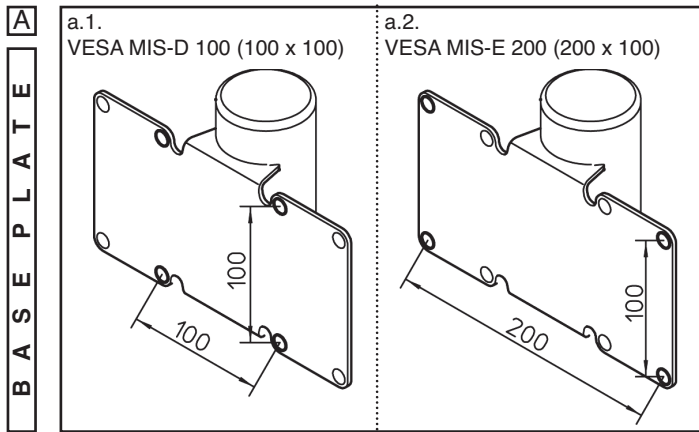
b. in the case of inset threaded holes: purchase longer screws that correspond to and do not exceed maximum screw depth (For example: depth 5 mm, new: M6 x 15 mm)

c. in the case of super flat screens: in some cases shorter screws are needed - please refer to the information provided by the manufacturer

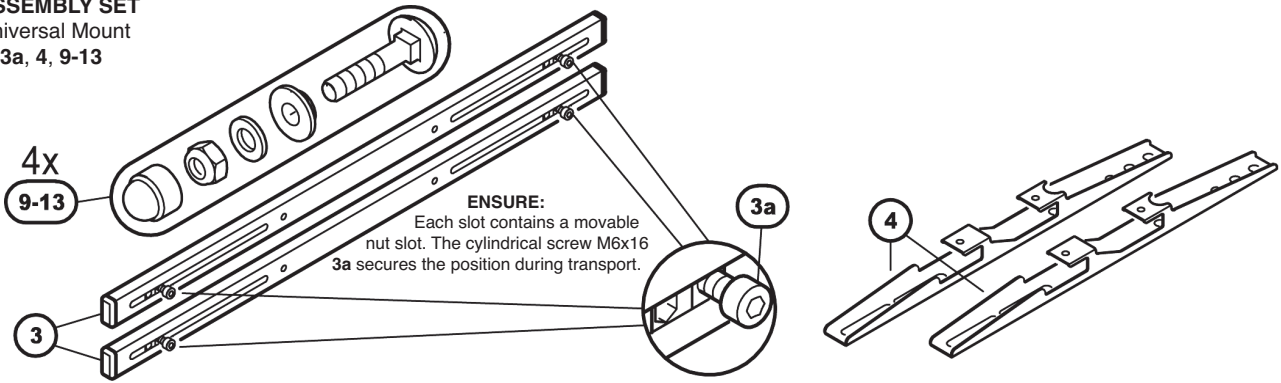
TABLE: The SCREW PLACEMENT TEMPLATE of the Screen/Monitor determines how the Screen/Monitor is affixed to the stand (Options: A, B or C)

SCREEN TEMPLATE	VESA-Standard	MOUNTING OPTIONS	SCREEN SIZE	SCREWS (according to VESA - Deviations possible)
100 x 100 mm (WxH)	MIS-D 100	A - directly to the base plate	12" bis 22,9" (if so up to 27")	M4x14 - Pos.-No.: 18 19 20
200 x 100 (horizontal)	MIS-E 200	A - directly to the base plate	23" bis 30,9" (if so up to 37")	M4x14 - "
100 x 200 (vertical)	MIS-E 200	B - to the adapter strip (tight)	23" bis 30,9"	M4x14 - "
200 x 200	MIS-F 200	B - to the adapter strip (wide)	32" bis 46"	M6x16 - Pos.-No.: 21 22 23
250-600 x 150-400	MIS-F (>32")	C - to the universal mount	32" bis 46"	M8x20 - Pos.-No.: 24 25 26

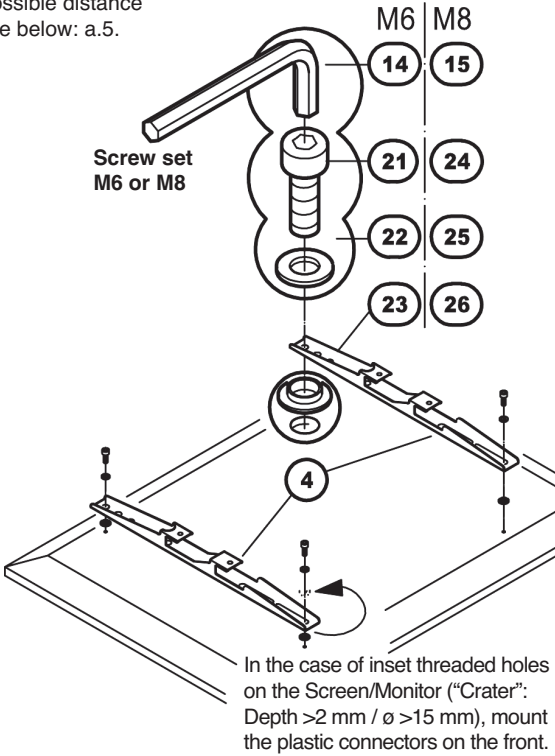
5. MOUNT SCREEN/MONITOR



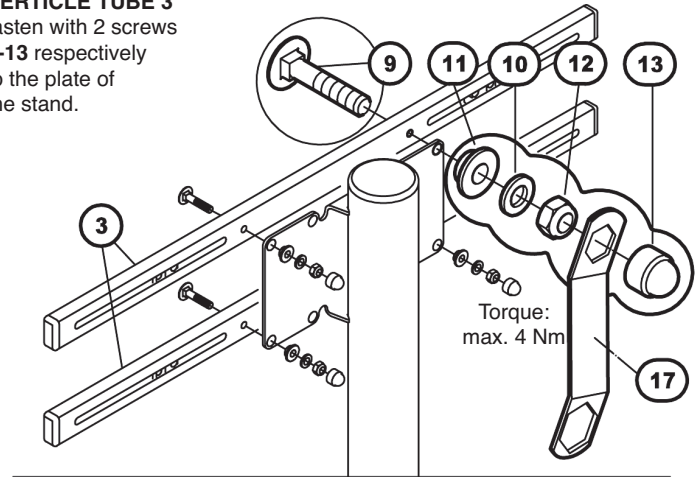
ASSEMBLY SET
 Universal Mount
 3, 3a, 4, 9-13



MOUNTING STRIPS 4
 fasten 2 screws respectively to the back of the monitor/screen. Possible distance see below: a.5.

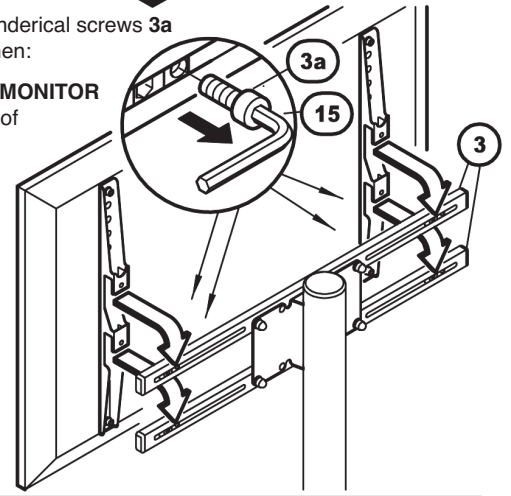


VERTICLE TUBE 3
 fasten with 2 screws 9-13 respectively to the plate of the stand.

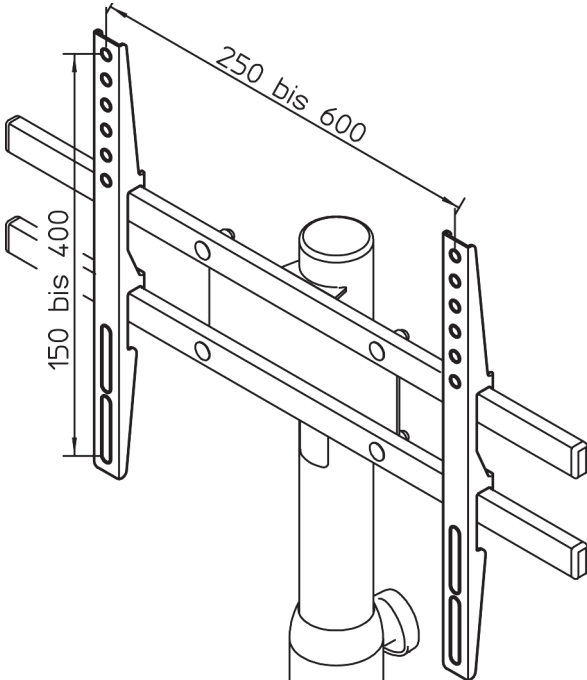


First unscrew the cylindrical screws 3a from the 4 nut slots then:

Mount the SCREEN/MONITOR on the vertical tube 3 of the stand.

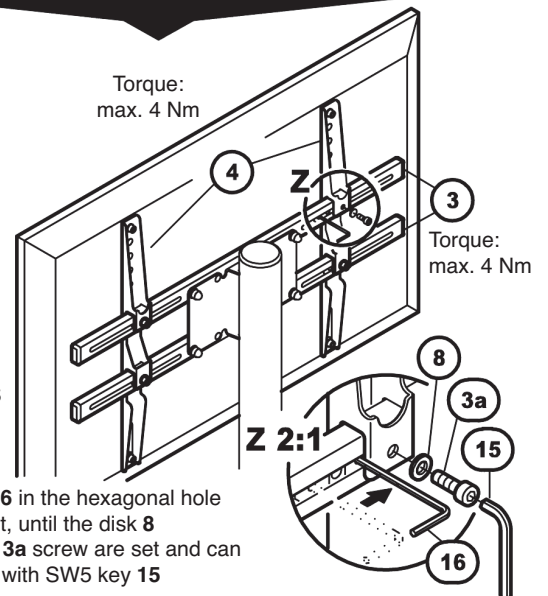


a.5.
 VESA MIS-F (250-600 horizontal, 150-400 vertical)



Mount the SCREEN/MONITOR on the Stand

Torque: max. 4 Nm



Z
 Set the NUT SLOTS and screw the MOUNTING STRIPS to the VERTICLE TUBE:

Place the SW3 key 16 in the hexagonal hole and move the nut slot, until the disk 8 and the M6 x 16 mm 3a screw are set and can be screwed together with SW5 key 15

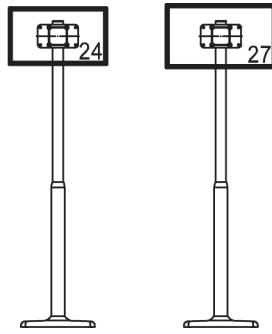
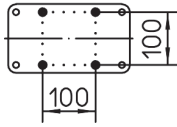
6. OVERVIEW - for Flat Screen - 24" to 46"

TEMPLATE (SCREEN/MONITOR MOUNTING):

- a.1. VESA MIS-D 100
(100 x 100)
Width x Height

ASSEMBLY OPTIONS:

- A Stand
(max. up to 27")
Screen Monitor Size

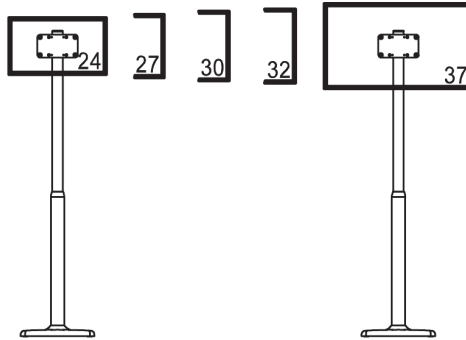
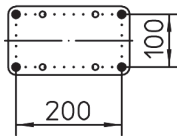


TEMPLATE (SCREEN/MONITOR MOUNTING):

- a.2. VESA MIS-E 200
(200 x 100)
Width x Height

ASSEMBLY OPTIONS:

- A Stand
(max. up to 37")
Screen Monitor Size

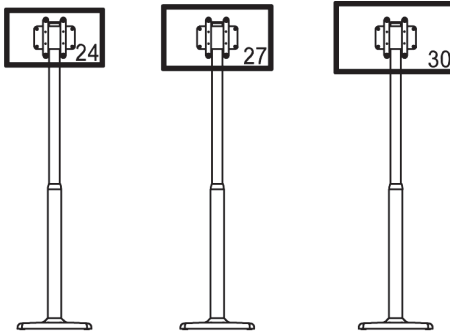
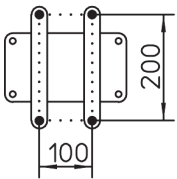


TEMPLATE (SCREEN/MONITOR MOUNTING):

- a.3. VESA MIS-E 200
(100 x 200)
Width x Height

ASSEMBLY OPTIONS:

- B with Adapter Strips
(max. up to 31")
Screen Monitor Size

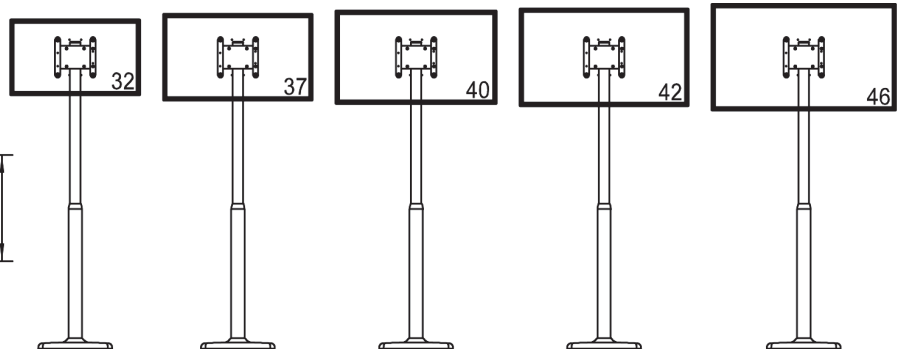
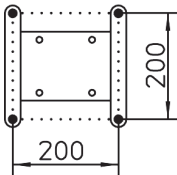


TEMPLATE (SCREEN/MONITOR MOUNTING):

- a.4. VESA MIS-F 200
(200 x 200)
Width x Height

MONTAGEVARIANTE:

- B with Adapter Strips
(max. up to 46")
Screen Monitor Size

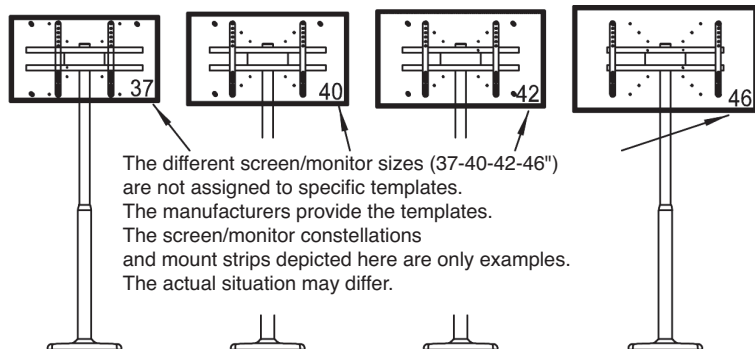
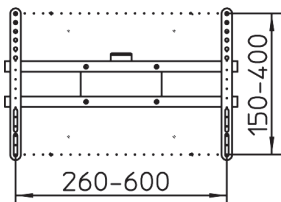


TEMPLATE (SCREEN/MONITOR MOUNTING):

- a.5. VESA MIS-F
(250-600 x 150-400)
Width x Height

MONTAGEVARIANTE:

- C with Universal Mount
(max. up to 46")
Screen Monitor Size



The different screen/monitor sizes (37-40-42-46") are not assigned to specific templates. The manufacturers provide the templates. The screen/monitor constellations and mount strips depicted here are only examples. The actual situation may differ.

7. CABLES

Cables can be placed beneath the floor plate and through the tubes (see the corresponding openings)

NOTE:

Protect the cables from abrasion; to ensure safety consult an expert.

