

# 26792 Aufnahmeplatte

- Unterlage für Monitore und Lautsprecher; passend für K&M-Design Monitorstativ 26795
- erhältlich in 3 Varianten: 240 x 200 mm / 320 x 280 mm / 420 x 380 mm

Vielen Dank, daß Sie sich für dieses Produkt entschieden haben. Diese Anleitung informiert Sie über alle wichtigen Schritte bei Aufbau und Handhabung. Wir empfehlen, sie auch für den späteren Gebrauch aufzubewahren.

## SICHERHEITSHINWEISE

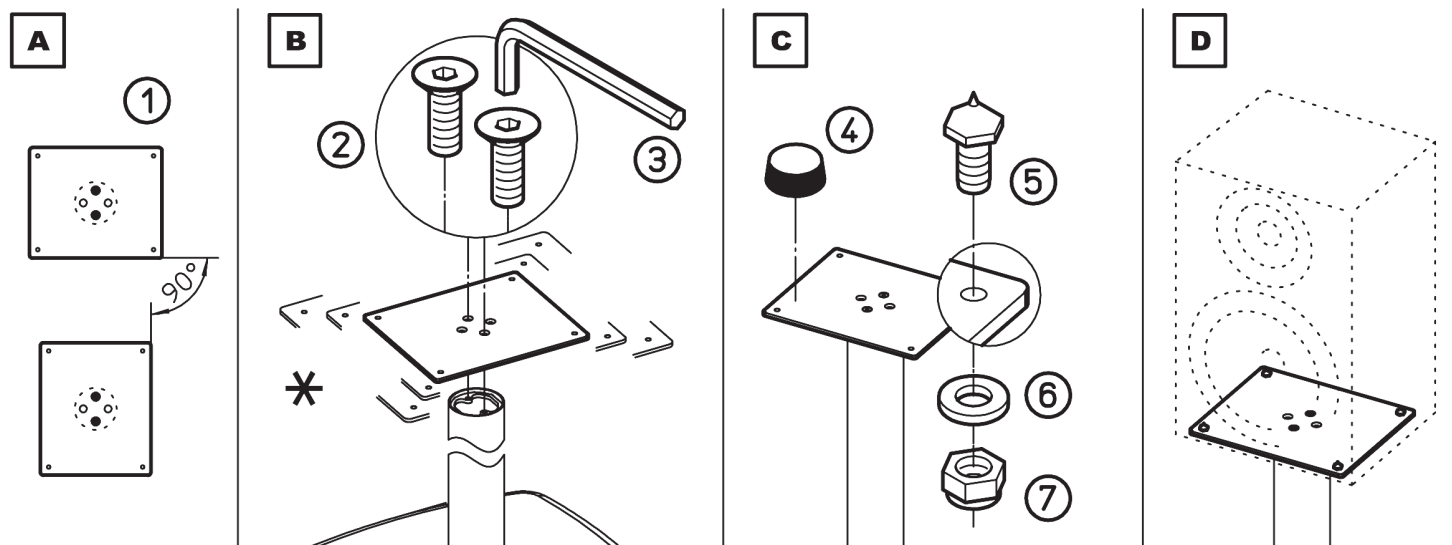
### ACHTUNG:

da der Monitor nicht mit der Auflageplatte verbunden ist, sondern nur aufliegt, müssen Vorsichtsmaßnahmen getroffen werden:

- Auflageplatte mit Vorsicht handhaben, insbesondere bei Montage nicht fallenlassen.
- Auf feste Schraubverbindungen achten.
- Auf geeigneten und ebenen Untergrund des Statives achten.
- Auf zentrische Belastung achten; den aufgestellten Monitor vor Stößen schützen und regelmäßig auf ordnungsgemäßen Sitz prüfen.
- Vor Positionswechsel des Stativs muß der Monitor von der Auflageplatte genommen werden.
- Messingspitzen stellen ein Verletzungsrisiko dar. Bei Nichtbenutzung von der Platte entfernen oder Schutzmaßnahmen treffen.

## AUFBAUANLEITUNG

- Je nach Form (Breite/Tiefe) des Monitors wählen, wie herum die Platte **1** auf dem Stativ platziert werden soll.
- Senkschrauben M6x16 mm **2** durch entsprechende Bohrungen der Platte stecken und mit Schlüssel **3** an Stativ schrauben.
- UNTERLAGE FÜR MONITOR
  - Wahlweise ruht der Monitor auf 4 Gumminoppen **4** oder 4 Messingspitzen **5**.
  - Messingspitzen: Gewinde durch Bohrung stecken und mit U-Scheibe **6** und Sicherungsmutter **7** an der Platte festschrauben.
  - Gumminoppen: selbstklebend; Schutzfolie abziehen und an gewünschter Stelle aufkleben.
- Monitor auf Platte positionieren; Sicherheit der Installation prüfen.



## PRÜFEN, INSTANDHALTEN, REINIGEN

- Bei Wartungsarbeiten auf evtl. Gefährdungen achten.
- Zur Reinigung am besten ein leicht feuchtes Tuch und ein nicht scheuerndes Reinigungsmittel benutzen.

## FEHLERSUCHE (F) und BESEITIGUNG (B)

- F: Platte wackelt auf Stativ.  
 B: Gewinde prüfen und Schrauben erneut anziehen; falls keine Besserung eintritt: reklamieren.
- F: Monitor wackelt auf Platte.  
 B: Sicherstellen, daß der Monitor zu den Abmessungen der Platte passt und auf den Spitzen/Noppen sitzt.  
 B: Prüfen ob jeweils alle 4 Gewindespitzen oder Noppen installiert sind und bei Bedarf vervollständigen.

## TECHNISCHE DATEN / SPEZIFIKATIONEN

Material	Platte: Stahl, pulverbeschichtet, schwarz Gewindespitzen M6: Messing Schrauben, U-Scheiben: Stahl, verzinkt
Traglast	max.: 60 kg
Abmessungen*	B x T x H      Gewicht
26792-024-56	240 x 200 x 5 mm; 1,8 kg
26792-032-56	320 x 280 x 5 mm; 3,4 kg
26792-042-56	420 x 380 x 5 mm; 6,0 kg
Verpackung	PE-Beutel

# 26792 Bearing plate

- tray for monitors and loudspeakers; suitable for K&M Design monitor stand 26795
- available in 3 variants: 240 x 200 mm / 320 x 280 mm / 420 x 380 mm

Thank you for choosing this product. This instruction manual informs you about the important steps to set up and handle the product. We recommend to keep the manual in a separate place for a possible later use.

## SAFETY NOTES

### ATTENTION:

to the fact that the monitor is not attached to the tray, it is only placed on the tray, safety measures must be put in place:

- handle bearing plate with care, in particular do not drop it during assembly.
- ensure the screws are properly tightened.
- be sure that the surface is suitable and level.
- Ensure concentric load; protect the monitor from shocks and check regularly that it is properly seated.
- prior to adjusting or moving the stand remove the monitor from the bearing plate.
- the brass tips represent a risk of injury. Remove from the plate when not in use or take protective measures.

## SET UP INSTRUCTIONS

A. Depending on the form (width/depth) of the monitor, decide which direction the Bearing plate should be positioned **1** on the stand.

B. Place the countersunk screws M6x16 mm **2** in the drill holes on the plate and screw them into the stand with an Allen Wrench **3**.

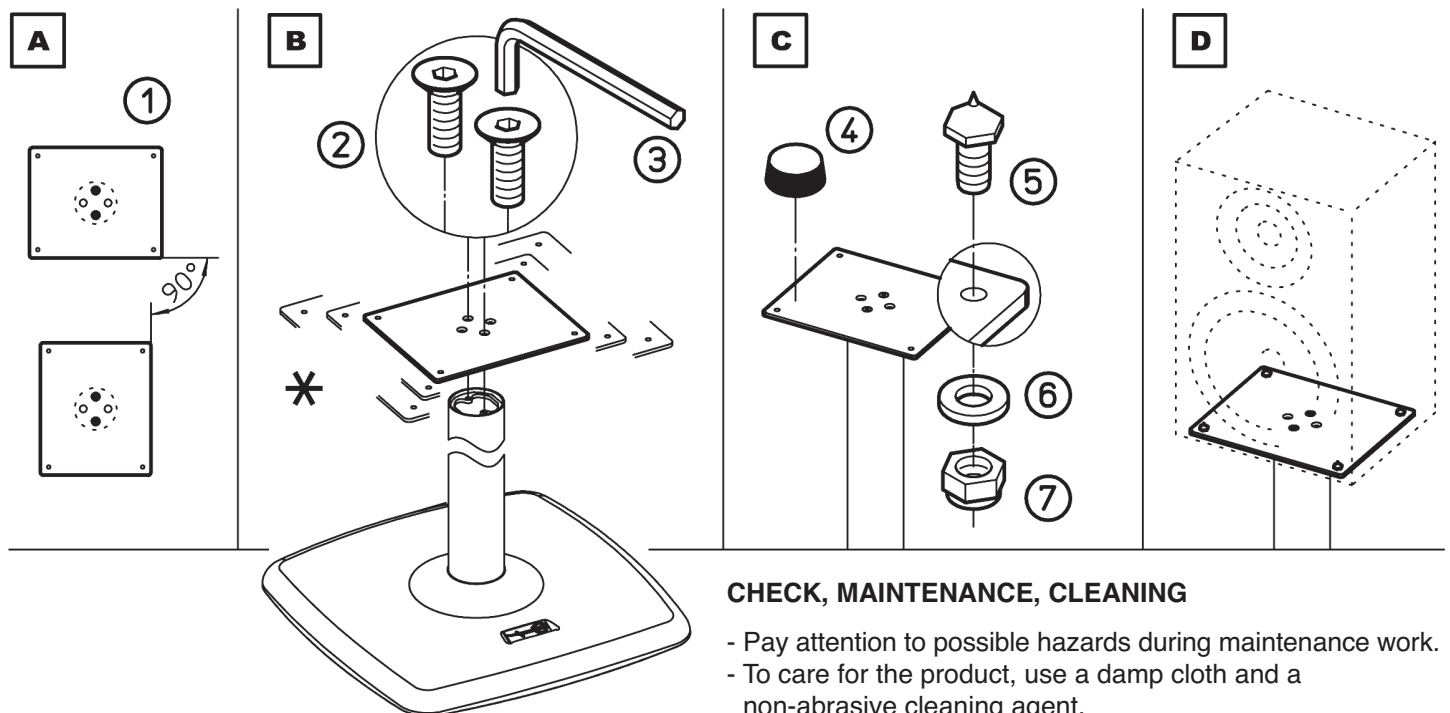
### C. MONITOR SURFACE

The Monitor can be placed on 4 rubber knobs **4** or 4 brass tips **5**.

Brass tips: Place the tread into the drill hole with the washer **6** and clamp nut **7** and screw it onto the plate.

Rubber knobs: Self-adhesive, remove the protective foil and adhere to the desired locations.

D. Position the monitor on the plate. Check the safety of the installation.



## CHECK, MAINTENANCE, CLEANING

- Pay attention to possible hazards during maintenance work.
- To care for the product, use a damp cloth and a non-abrasive cleaning agent.

### FAULT-FINDING (F) and REPAIR (R)

F: Plate wobbles on stand.

R: Inspect the thread and tighten the screws;  
if no improvement occurs: complain.

F: Monitor wobbles on the plate.

R: Be sure that the monitor is the right size for the plate and that it is placed on the knobs/tips.

R: Check if all 4 thread tips or knobs are installed and if needed install any missing pieces.

## TECHNICAL DATA / SPECIFICATIONS

Material	Plate: Steel, powder coating, black Threaded tips: Brass Screws, washers: Steel, galvanized
Load	max.: 60 kg
Dimensions*	W x D x H      Weight
26792-024-56	240 x 200 x 5 mm; 1.8 kg
26792-032-56	320 x 280 x 5 mm; 3.4 kg
26792-042-56	420 x 380 x 5 mm; 6.0 kg
Packaging	PE-Bag