

# Geräteständer 28205

## Aufstellanleitung

Rollen **4** (feststellbar / 2 Stück) und **10** (2 Stück) an Querleiste des Seitenteils links **8 (a)** und Seitenteils rechts **8 (b)** mittels Inbusschrauben **2** (M8 x 12 / 4 Stück) und U-Scheiben **3** (4 Stück) gemäß Abbildung befestigen.

Dazu beigefügten Inbusschlüssel **1** (SW 6) verwenden.

Abschlußstopfen **5** (6 Stück) in Rohrenden der Seitenteile eindrücken.

Verbindungsrohre **11** (3 Stück) mittels Halbrundschrauben **6** (M8 x 45 / 6 Stück) an Seitenteilen befestigen.

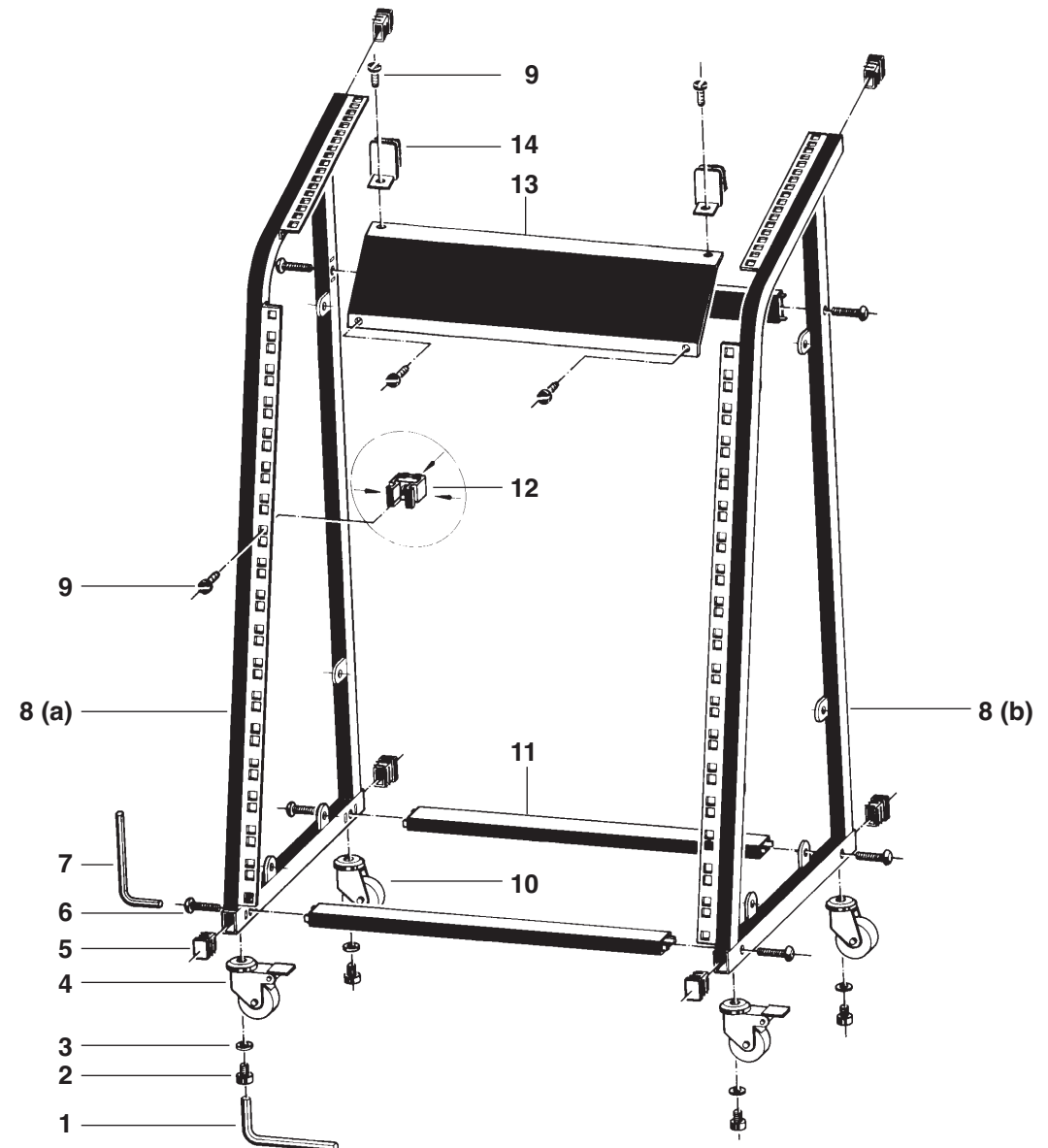
Dazu beigefügten Inbusschlüssel **7** (SW 5) verwenden.

4 Stück Käfigmutter **12** in Winkelschienen der Seitenteile gemäß Lochabstand des Abdeckbleches **13** eindrücken;

Anschlagwinkel **14** (2 Stück) und Abdeckblech **13** mittels 4 Stück Schlitzschrauben **9** (M6 x 16) an Winkelschienen der Seitenteile (Käfigmuttern) befestigen.

Käfigmutter **12** (26 Stück) nach Bedarf in Winkelschienen der Seitenteile eindrücken und mittels Schlitzschrauben **9** (M6 x 16 / 26 Stück) in gewünschter Höhe für Gerätebefestigung fixieren.

Anmerkung: die angegebenen Positions-Nummern entsprechen nicht den Ersatzteil-Bestell-Nummern!



# Rack Wagon 28205

## How to Set up the Stand

Fasten the casters **4** (locking / two pieces) and **10** (two pieces) to the crosspiece for the left-hand side part **8 (a)** and the right-hand side part **8 (b)**, using Allen screws **2** (M8 x 12 / four pieces) and washers **3** (four pieces) according to the diagram. Use the enclosed Allen wrench **1** (SW 6) to do so.

Press the plastic end caps **5** (six pieces) into the ends of tubes of the side parts.

Use the button-headed screw **6** (M8 x 45 / six pieces) to fasten the connecting tubes **11** (three pieces) to the side parts. Use the enclosed Allen wrench **7** (SW 5) to do so.

Press the four cage-type nuts **12** into the angle bars of the side parts, matching the hole spacing of the cover plate **13**. Fasten the shifting squares **14** (two pieces) and the cover **13** to the angle bars of the side parts (cage-type nuts) using the four slotted screws **9** (M6 x 16).

Press the cage-type nuts **12** (26 pieces) into the angle bars of the side parts as required and secure using slotted screws **9** (M6 x 16 / 26 pieces) at the height desired for fastening the equipment.

Note: The item numbers do not match the spare part order numbers!

