

44186 Gitarrenwandhalter für Profilwand

- Die auffällige Präsentation der Gitarre in Spielstellung ist die Alternative zum senkrecht eingehängten Instrument.
- Sicherer, schonender Halt durch bewegliche und gummierte Auflagebügel für Korpus und Hals.
- Die "Schräge" der Gitarre kann nach Wunsch verändert werden.

Vielen Dank, dass Sie sich für dieses Produkt entschieden haben. Diese Anleitung informiert Sie über alle wichtigen Schritte bei Aufbau und Handhabung. Wir empfehlen, sie auch für den späteren Gebrauch aufzubewahren.

SICHERHEITSHINWEISE

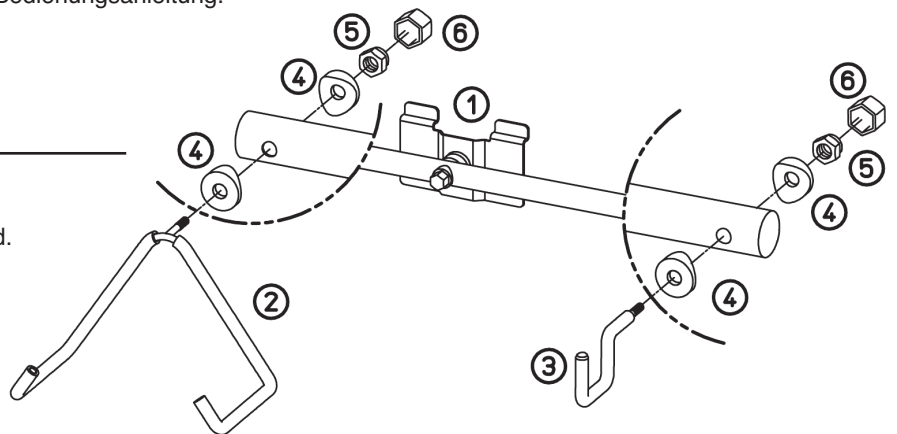
- Die Halterung muss in eine dafür geeignete Profilwand (SpaceWall® -kompatibel) eingehängt werden.
- Stellen Sie sicher, dass die Haltewinkel stets ordnungsgemäß in der Profilwand eingehängt sind - insbesondere beim Be- und Entlasten bzw. kurz danach.
- Bauartbedingt kann diese Halterung nur dann in die Profilwand ein- bzw. ausgehängt werden, wenn sich das Querrohr in waagerechter Position befindet (Abb.C).
- Die Vielzahl der E-Gitarrenmodelle ist unübersehbar. Der Nutzer muss demzufolge diese Eignung für sein Instrument selbst überprüfen.
- Schutzüberzüge an den Bügeln sind aus Silikon und damit sehr schonend gegenüber anderen Materialien; allerdings sind manche Instrumente mit Nitrolacken überzogen, welche zu Reaktionen (z.B. Verfärbungen) neigen können.
- Zur Verstellung des Neigungswinkels vorher Gitarre entnehmen.
- Verzahnung muss sich im Eingriff befinden, d.h. Zähne dürfen nicht Spitze auf Spitze stehen (siehe Abb.D4).
- Andere Lasten als Gitarren (z.B. Kleidungsstücke) sind nicht zulässig.
- Beachten Sie die Angaben in der Aufstell- und Bedienungsanleitung.

AUFSTELLANLEITUNG

A BESTANDTEILE

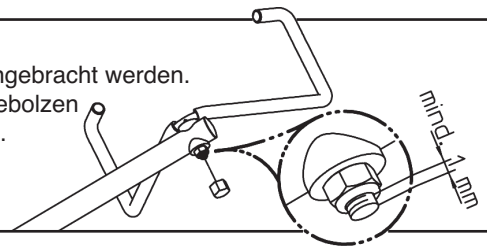
Anhand dieser Anleitung prüfen, ob alle Teile vorhanden und in Ordnung sind.

1. Wandplatte mit Querrohr
2. Korpusbügel
3. U-Bügel
4. Sattelscheiben (4x)
5. Sicherungsmutter M6 (2x)
6. Abdeckkappe (2x)



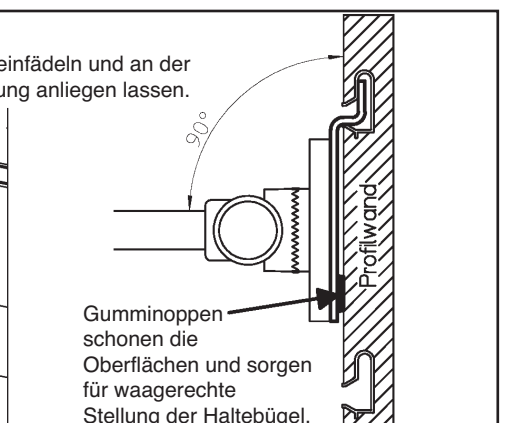
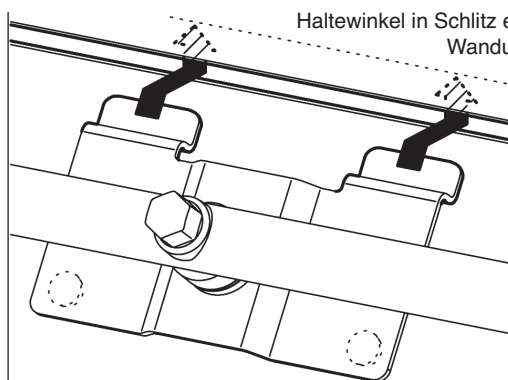
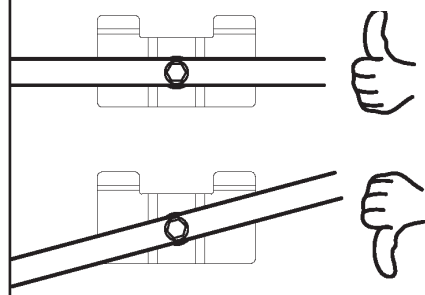
B MONTAGE DER GITARRENBÜGEL

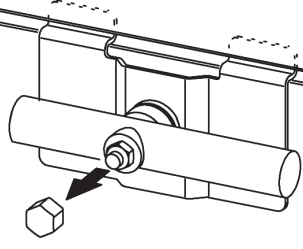
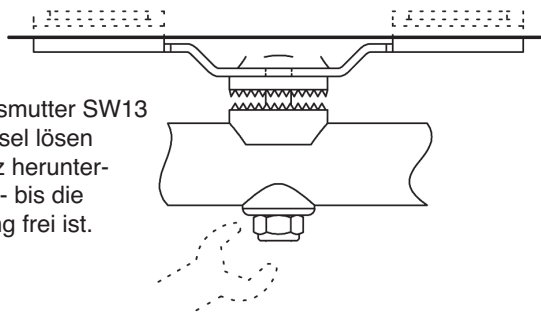
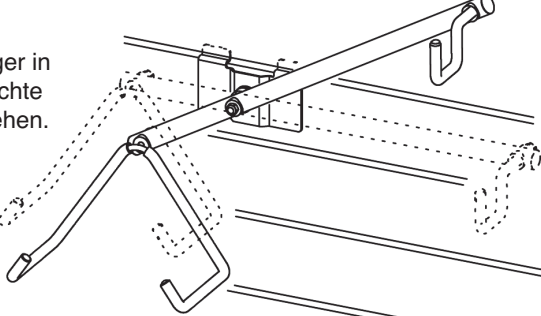
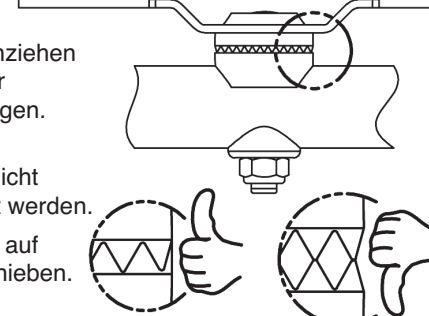
- Der Korpusbügel/U-Bügel kann je nach Wunsch rechts oder links am Querrohr angebracht werden.
 - Sattelscheiben an Bohrung des Querrohres platzieren und anschließend Gewindebolzen des Korpusbügels durchstecken und mit Sicherungsmutter (SW13) verschrauben.
 - Der Gewindebolzen muss mind. 1mm aus der Sicherungsmutter herausragen.
- Auf gleiche Weise wird der U-Bügel am Querrohr befestigt.



C HALTEWINKEL IN PROFILWAND EINHÄNGEN (bzw. Aushängen)

Querrohr und Haltewinkel waagrecht ausrichten (siehe EINSTELLEN DER NEIGUNG D1-4).



<p>D EINSTELLEN DER NEIGUNG</p> <p>Der Gitarrenträger ist drehbar mit dem Haltewinkel verbunden und ermöglicht so die unterschiedlichsten Einstellungen.</p> <p>Eine Verzahnung sorgt für die sichere Fixierung des Instruments in der von Ihnen gewünschten Position.</p> <p>Vor Verstellung der Neigung Gitarre entnehmen.</p>	<p>D1 Abdeckkappe abnehmen</p> 	<p>D2</p>  <p>Sicherungsmutter SW13 mit Schlüssel lösen - nicht ganz herunterschrauben- bis die Verzahnung frei ist.</p>
<p>D3</p>  <p>Gitarrenträger in die gewünschte Position drehen.</p>		<p>D4</p>  <p>Verzahnung durch Anziehen der Sicherungsmutter wieder in Eingriff bringen.</p> <p>BEACHTE: Zahnspitzen dürfen nicht aufeinander gepresst werden.</p> <p>Abdeckkappe wieder auf Sicherungsmutter schieben.</p>

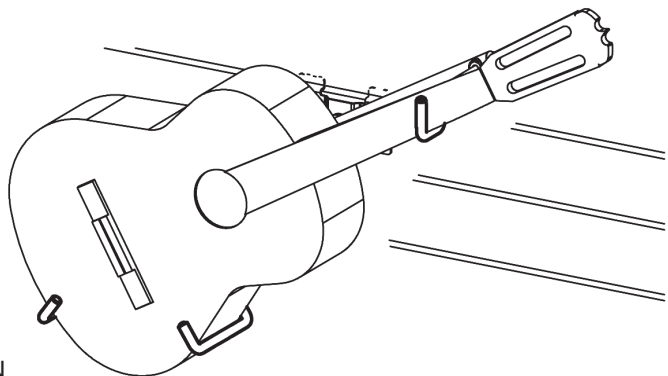
FUNKTIONEN / BENUTZUNGSHINWEISE

EINLEGEN DER GITARRE

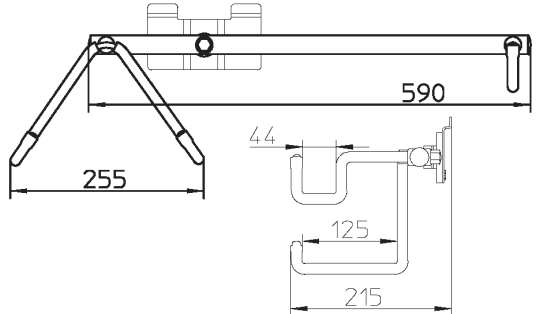
- Instrument mit Korpus und Hals so einlegen, dass etwaige Anbauteile der Gitarre nicht an die Bügeln stoßen.
- Der Korpus soll an beiden Armen des Bügels aufliegen, was durch dessen Beweglichkeit leicht zu erreichen ist.

VERSTELLEN DER NEIGUNG

- Gitarre aus Halterung entnehmen
- Vorgehensweise (siehe D1-4) EINSTELLUNG DER NEIGUNG



TECHNISCHE DATEN / SPEZIFIKATIONEN

Material	Wandplatte, Querrohr, U-Bügel, Korpus-Bügel - Stahl, pulverbeschichtet schwarz Zahnscheiben - Zink-Druckguss, pulverbeschichtet schwarz Sattelscheiben, Kappen - PA-6, PE Bügelüberzüge - Silikon (alterungsbeständig, weichmacherfrei)	
Einstellungen	Querrohr 45 x 8° verdrehbar, Bügel zähgänglich drehbar	
Verwendung	für E-Gitarren aller Art; aufgrund der Modellvielfalt muss der Nutzer jedoch die Eignung seines Instrumentes prüfen.	
Packmaß	B x T x H: 590 x 215 x 255 mm	
Eigengewicht	1,3 kg	

PRÜFEN, INSTANDHALTEN, REINIGEN

- Bei Wartungsarbeiten auf evtl. Gefährdungen achten (Einklemmen, Anstoßen).
- Zur Reinigung am besten ein leicht feuchtes Tuch und ein nicht scheuerndes Reinigungsmittel benutzen.

FEHLERSUCHE und BESEITIGUNG

- | | |
|---|--|
| F: Querrohr hält nicht die eingestellte Position | - B: Sicherstellen, dass Verzahnung ineinander greift und Sicherungsmutter anziehen. |
| F: Gitarre sitzt nicht gut in den Bügeln | - B: Die Bügel durch Verdrehen in bessere Position bringen; möglicherweise ist aber auch die Form der Gitarre nicht für solche Halterungen geeignet. |
| F: Halterung kann nicht aus Profilwand entnommen werden | - B: Querrohr in waagerechte Stellung bringen. |