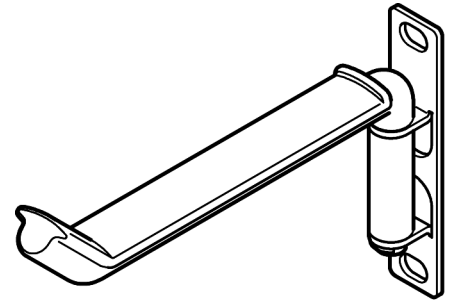


# 49302 Kopfhörerhalter für 19"-Rack

Voll schwenkbarer Haltebügel, d.h.:

- zur Stelle bei Bedarf
- verschwindend klein falls kein Bedarf
- vollgummierte, schonende Auflage
- sicher und robust dank Stahlkern

Vielen Dank, dass Sie sich für dieses Produkt entschieden haben. Diese Anleitung informiert Sie über alle wichtigen Schritte bei Aufbau und Handhabung. Wir empfehlen, sie auch für den späteren Gebrauch aufzubewahren.



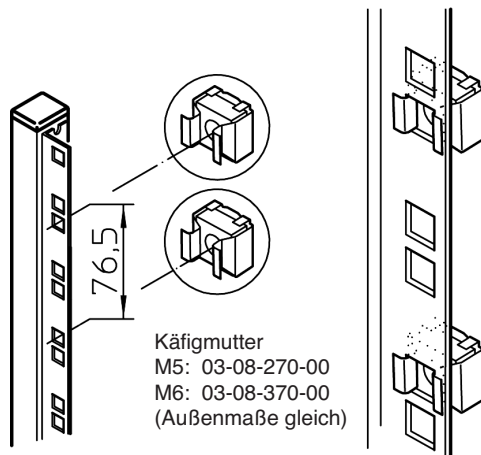
## SICHERHEITSHINWEISE

- Nicht für Außen- bzw. Feuchträume.
- Geeignetes Rackmaterial benutzen.
- Aufmerksame Handhabung erforderlich, da die Verstellmöglichkeiten Einklemmgefahren bergen.
- Bei Nichtgebrauch empfehlen wir, den Bügel an das Rack zu klappen.

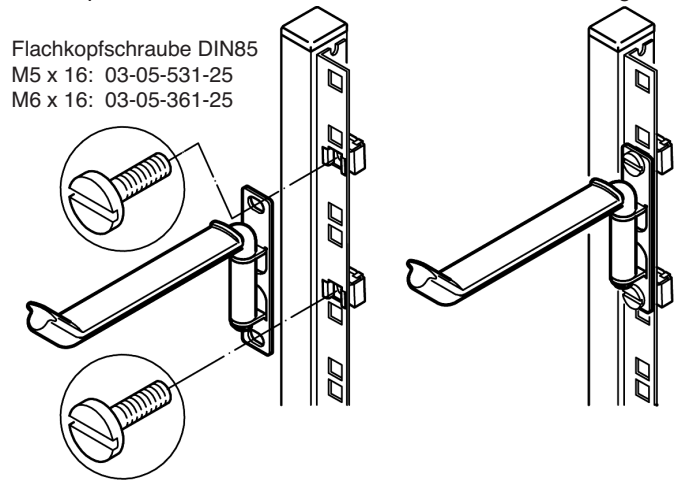
## AUFSTELLANLEITUNG

### MONTAGE

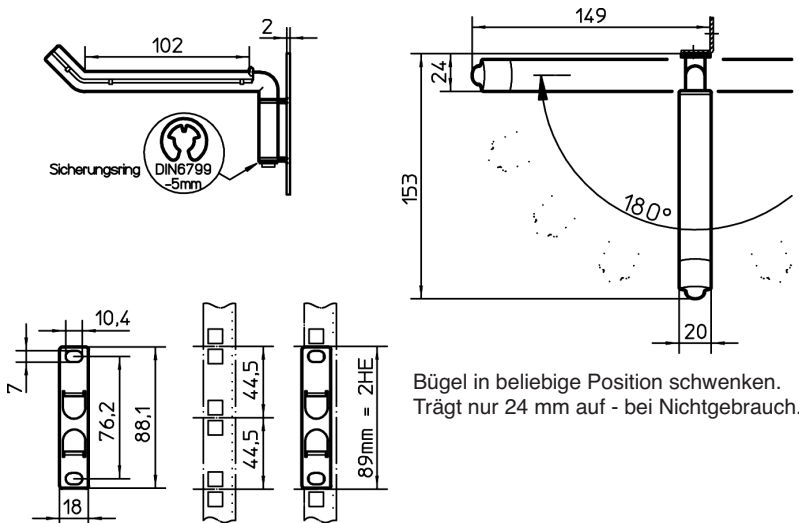
1. Im Abstand von 76,5 mm werden von hinten 2 Käfigmuttern in die Rackschiene geclipst.



2. Platte an die entsprechenden Käfigmuttern halten und mittels zweier passender Schrauben an der Rackschiene befestigen.



## ABMESSUNGEN & EINSTELLUNGEN



## PRÜFEN, INSTANDHALTEN, REINIGEN

- Regelmäßig Festigkeit der Schraubverbindungen überprüfen.
- Reinigen mit einem leicht feuchten Tuch und nicht scheuerndem Reinigungsmittel.

## FEHLERSUCHE (F) und BESEITIGUNG (B)

- F: Bügel schwenkt selbstständig.  
B: Rack steht nicht in der Waage: i.O. bringen.
- B: Platte sitzt schräg in der Schiene: gerade richten.
- F: Bügel kann aus Befestigungsplatte herausgezogen werden.  
B: Sicherungsring verloren? Erneuern: Art.-Nr.03-12-590-00.
- F: Vorrat an Käfigmuttern und Schrauben erschöpft?  
B: Bestellnummern sind in der Beschreibung beigefügt.

## TECHNISCHE DATEN

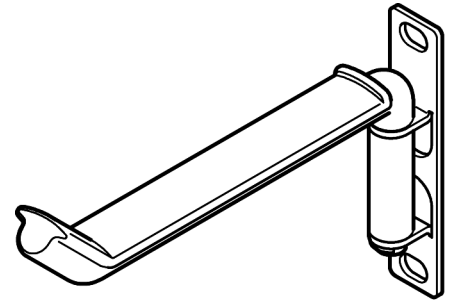
Material	Platte, Bügel, Sicherungsring - Stahl Ummantelung - TPE 089 Distanzhülse - PA-GV
Traglast	Kopfhörer
Abmessungen	B x T x H 20 x 153 x 88 mm (Packmaß: 24 x 149 x 93 mm)
Verpackung	PE-Beutel m.Kopfleiste: 200 x 270 mm

# 49302 Headphone Holder for 19" Rack

## Full-swivel holding bracket:

- place in position for use
- compact when not required
- rubber-covered, protective surface
- secure and robust steel core

Thank you for choosing this product. These instructions contain information about the installation and use of the tablet PC holder. We suggest you keep the instructions in a safe place for later use.



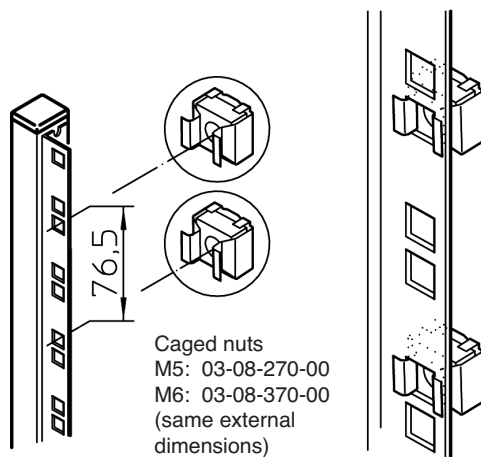
## SAFETY NOTES

- Not to be used in external or damp areas.
- Use suitable rack material.
- Vigilant handling required to avoid the risk of pinching.
- When not in use, we recommend folding the bracket back on the rack

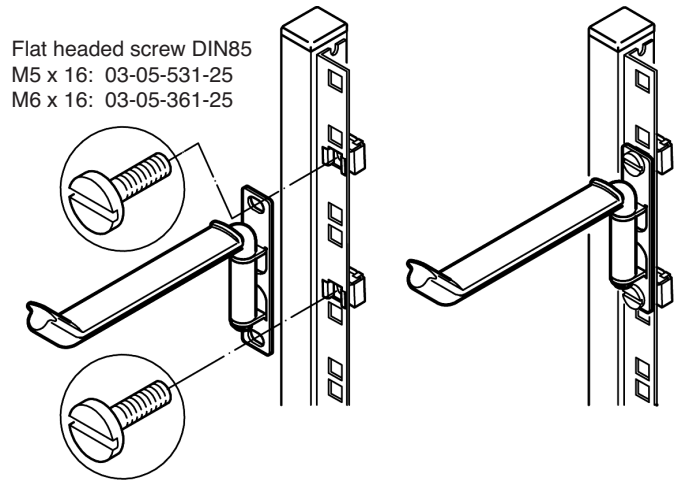
## INSTALLATION INSTRUCTIONS

### MOUNTING

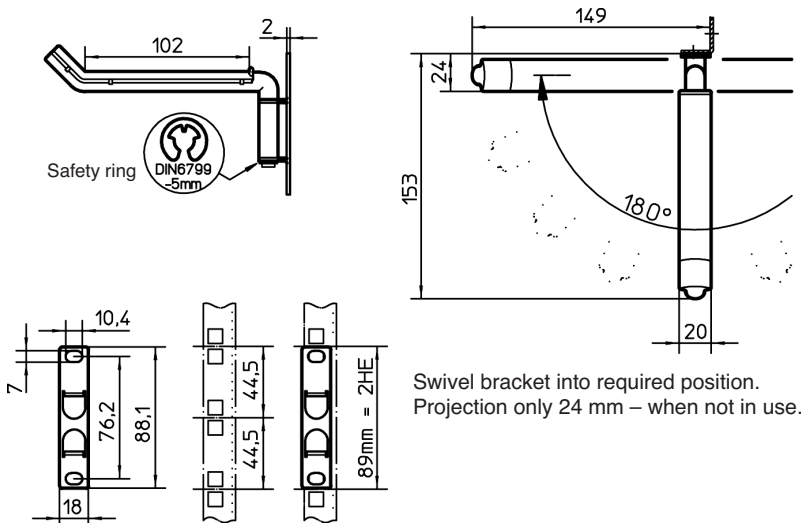
1. Clip 2 caged nuts in the rack track at the back of rack, with 76.5mm spacing.



2. Hold the plate on the relevant caged nuts and attach with two suitable screws.



## DIMENSIONS & POSITIONING



## INSPECTION, MAINTENANCE, CLEANING

- Check the functioning of the screws regularly.
- For cleaning purposes utilise a slightly damp cloth with a non-abrasive cleaning solvent.

### FAULT FINDING (F) and SOLUTION (S)

- F: Bar swivels at will.  
S: Rack is not balanced - remedy.  
S: Plate is at an angle in the track: straighten.
- F: Bracket can be removed from the connection plate.  
S: Are the safety rings missing? Replacements:  
Art.-No.03-12-590-00
- F: No more caged nuts and screws?  
S: Order numbers are included in the information.

## TECHNICAL DATA

Materials	Plate, bracket, safety ring - steel Sheathing - TPE 089 Distance sleeve - PA-GV
Load	Headphones
Dimensions	B x D x H 20 x 153 x 88 mm (package size: 24 x 149 x 93 mm)
Packing	PE bag with cardboard header: 200 x 270 mm