

80330 Desinfektionsmittel-Halter

Diese Montageanleitung bitte sorgfältig durchlesen!

TECHNISCHE DATEN

DIMENSIONEN

- Flaschengröße: Breite x Tiefe: max. \varnothing /■ 102 mm
- Klemmbereich: Tiefe 65 - 102 mm
- Tropfschale: \varnothing 70 x 47 mm

MATERIAL

- Haltewinkel: Stahl
- Tropfschale: Polyamid
- Rändelmuttern: Polyamid, Stahl, Zink
- Schraubmaterial: Stahl, Messing, Zink

OBERFLÄCHE reinweiß, pulverbeschichtet

GEWICHT 0,6 kg

SICHERHEITSHINWEISE

Die Sicherheit der Installation hängt ab von:

MONTAGE

Auf feste Schraubverbindungen achten.

WANDBESCHAFFENHEIT

Das Produkt nur an geeigneten, d.h. tragfähigen Wänden befestigen. Ungeeignet sind Wandflächen, die zu schwach sind oder hinter denen Strom- und Wasserleitungen oder dergleichen verlegt sind. Beigefügte Schrauben und Dübel 2 sind nicht für alle Wände geeignet. Im Zweifel einen qualifizierten Fachmann zu Rate ziehen.

TRAGLAST

Nur für Desinfektionsflaschen passender Größe; siehe oben TECHNISCHE DATEN.

UMGEBUNG

Negative äußere Einflüsse (Stöße, Herumzerren, Erschütterungen, Wind, Nässe etc.) sind zu vermeiden bzw. zu verhindern.

MONTAGEANLEITUNG

A. BESTANDTEILE

1 Wandhalterung

1.a Wandhaltewinkel

1.b Tropfschale (eingeclipst)

2 Zubehörbeutel (6-16312-1-00)

2.a Holzschraube 4,5 x 35 mm (2x)

2.b Dübel (Kunststoff) \varnothing 6 x 30 mm (2x)

3 Zubehörbeutel (6-80310-1-76)

3.a Rändelmutter M5 (2x)

3.b U-Scheibe \varnothing 5,3 mm (2x)

3.c Schloßschraube M5 x 12 mm (2x)

3.d Klemmbügel

B. WANDMONTAGE

4 siehe Abb. 4.1 - 4.5

C. DESINFEKTIONSMITTEL-HALTER VORBEREITEN

5 Zubehörbeute 3 öffnen:

- Klemmbügel 3.d am Wandhaltewinkel 1 befestigen;
- Bügel 3.d außen über die Haltewinkel schieben,
- Schloßschrauben 3.c von innen durchstecken,
- U-Scheiben 3.b über die Gewinde schieben,
- Rändelmutter 3.a aufschrauben.

6 Die Tropfschale 1.d kann zur Reinigung

- entnommen werden. Anschließend die Schale von oben wieder in die Freimachung einpressen.

D. DESINFEKTIONSFLASCHE (nicht im Lieferumfang)

7 Desinfektionsflasche im Flaschenhalter abstellen,

8 Flasche mittels Bügel 3.d festklemmen,

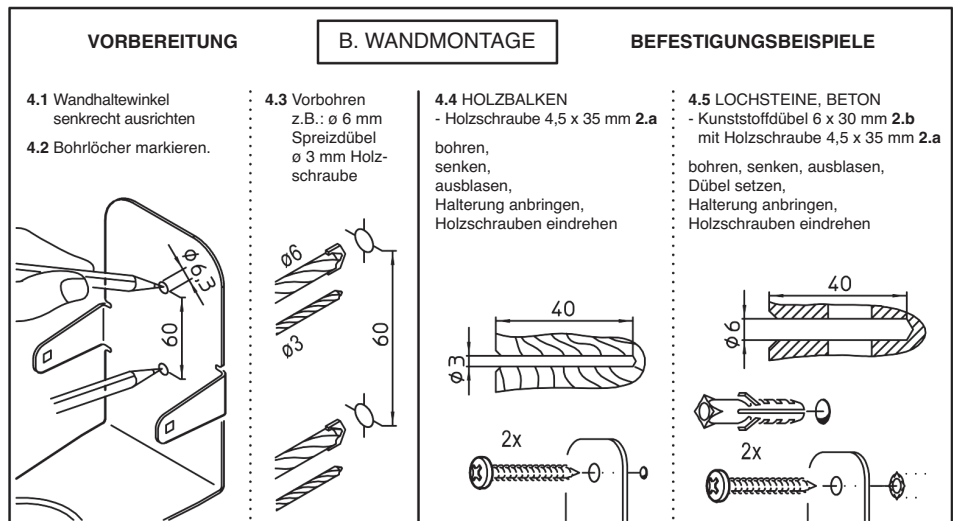
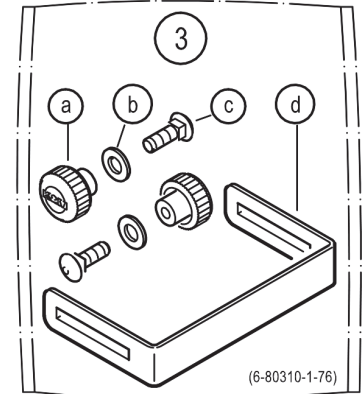
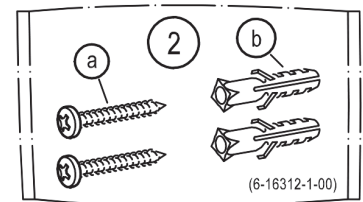
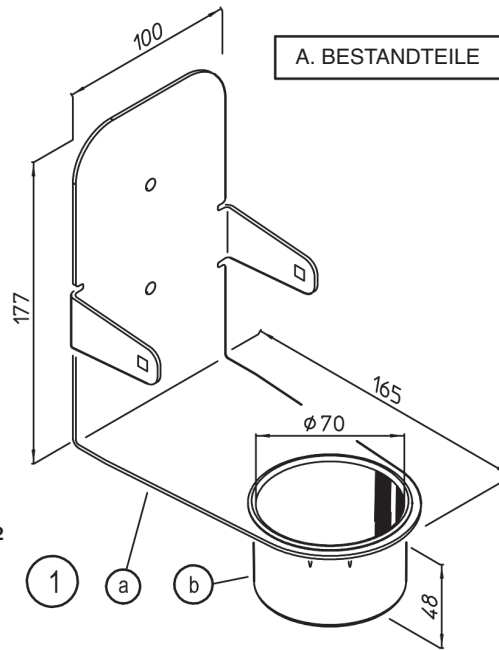
9 beide Rändelmuttern 3.a festziehen.

INFORMATIONEN

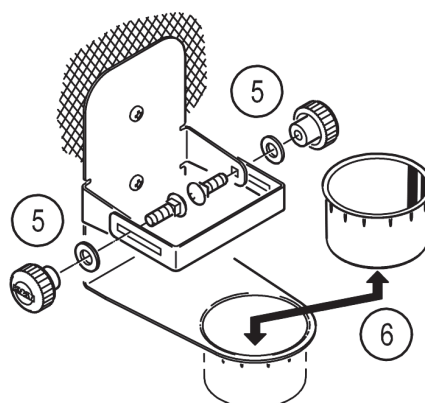
HINWEIS: Bei der Wandhalterung handelt es sich nicht um ein medizinisch zertifiziertes Produkt.

- Negative Auswirkungen des Desinfektionsmittels auf die Produkte (Oberflächen, Material) sind uns nicht bekannt.
- Gleichwohl empfehlen wir, mögliche Rückstände des Desinfektionsmittels stets zu entfernen, um evtl. Schäden zu vermeiden und Sie so lange Freude am Produkt haben.
- Zur Reinigung ein leicht feuchtes Tuch und nicht scheuerndes Reinigungsmittel benutzen.

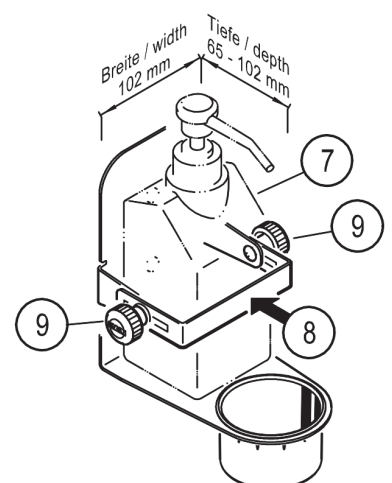
Desinfektionsmittel nicht im Lieferumfang enthalten.



C. HALTER VORBEREITEN



D. DESINFEKTIONSFLASCHE



80330 Disinfectant holder

Please read these assembly instructions carefully!

TECHNICAL DATA

DIMENSIONS

- Bottle size: width x depth: max. \varnothing 102 mm
- Clamping range: depth 65 - 102 mm
- Drip cup: \varnothing 70 x 47 mm

MATERIAL

- Mounting bracket: Steel
- Drip cup: Polyamide
- Knurled knobs: Polyamide, steel, zinc
- Screwing material: Steel, brass, zinc

SURFACE

pure white, powder-coated

WEIGHT

0.6 kg

SAFETY INSTRUCTIONS

The safety of the stand depends on the:

MOUNTING

Ensure that all screw connection are tight.

WALL CONDITION

Only use the product on suitable walls, i.e. mount only on load-bearing walls. Weak walls are unsuited as well as wall areas where running wires and pipes are hidden behind. The screws and dowels 2 supplied are not convenient for all walls. In case of any doubt consult a qualified expert.

LOAD

Only for disinfectant bottles with suitable size; see above TECHNICAL DATA.

SURROUNDINGS

Please avoid respectively prevent negative external influences (knocks, dragging, vibrations, wind, humidity etc.)

INSTALLATION INSTRUCTIONS

A. COMPONENTS

1 Wall holder

- 1.a Mounting bracket
- 1.b Drip cup (clipped in)

2 Accessories bag (6-16312-1-00)

- 2.a Wood screw 4,5 x 35 mm (2x)
- 2.b Anchor (plastic) \varnothing 6 x 30 mm (2x)

3 Accessories bag (6-80310-1-76)

- 3.a Knurled knob M5 (2x)
- 3.b Washer \varnothing 5,3 mm (2x)
- 3.c Carriage bolt M5 x 12 mm (2x)
- 3.d Clamping bracket

B. WALL MOUNTING

4 see fig. 4.1 - 4.5

C. PREPARING DISINFECTANT HOLDER

5 Open the accessories bag 3:

Fitting the clamping bracket 3.d to the wall holder 1:

- Slide the bracket 3.d from outside over the mounting bracket,
- insert the carriage bolts 3.c from the inside,
- thrust washers 3.b over the threads,
- screw on knurled knobs 3.a.

6 The drip cup 1.d can be removed for cleaning purposes.

Subsequently press the drip cup from above back into the holder.

D. DISINFECTANT BOTTLE (not included in delivery)

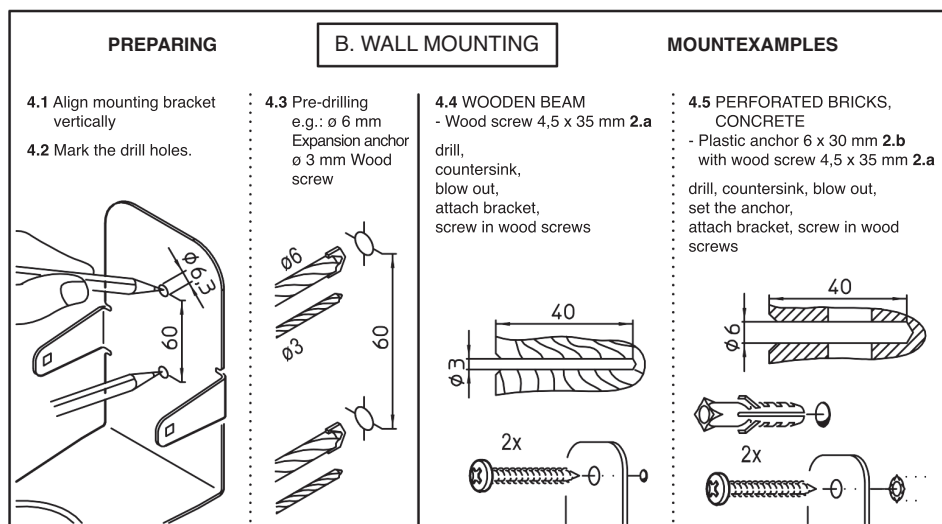
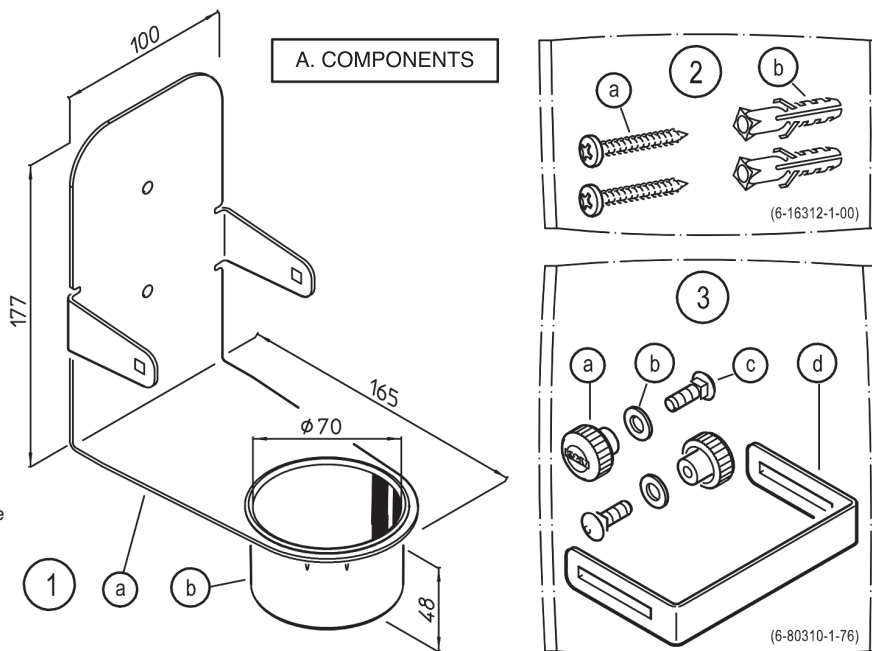
- 7 Place the disinfectant bottle in the bottle holder,
- 8 clamp the bottle by means of the bracket 3.d,
- 9 tighten both knurled knobs 3.a.

INFORMATION

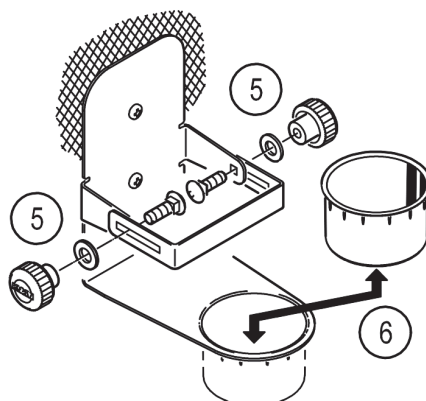
NOTE: The disinfectant holder is not a medically certified product.

- Negative effects of the disinfectant on the products (surfaces, material) are not known to us.
- Nevertheless, we recommend to always remove possible residues of the disinfectant in order to avoid possible damage and to enjoy the product as long as possible.
- For cleaning purposes use a slightly damp cloth and a non-abrasive cleaning agent.

Disinfectant is not included in the scope of delivery.



C. PREPARING HOLDER



D. DISINFECTANT BOTTLE

