

80359 Desinfektionsmittelsäule inklusive Sensorspender

Diese Montageanleitung bitte sorgfältig durchlesen!

SICHERHEITSHINWEISE

Die Sicherheit der Installation hängt ab von:

ALLGEMEIN

Vor Gebrauch Sichtprüfung vornehmen: beschädigte Bauteile dürfen nicht eingesetzt werden - bzw. erst nach einer qualifizierten Reparatur oder nach einem Austausch.

VIERTANTSOCKEL

Aufgrund der Schwere vorsichtig handhaben, insbesondere nicht fallen lassen (Quetschgefahr).

MONTAGE

Auf feste Schraubverbindungen achten.

UNTERGRUND

Ständer nur auf geeigneten, d.h. ebenen und tragfähigen Untergründen abstellen.

TRAGLAST

Nur für Sensorspender AUBYTEC® ATWS-2

UMGEBUNG

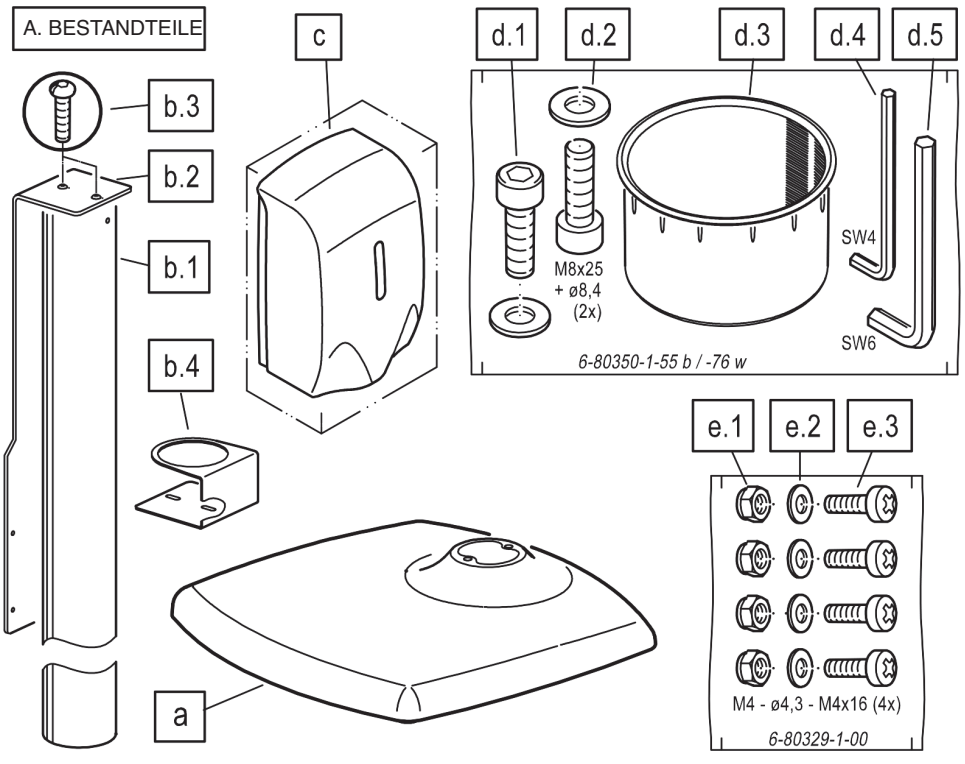
Negative äußere Einflüsse (Stöße, Herumzerren, Erschütterungen, Wind, Nässe etc.) sind zu vermeiden bzw. zu verhindern.

MONTAGEANLEITUNG

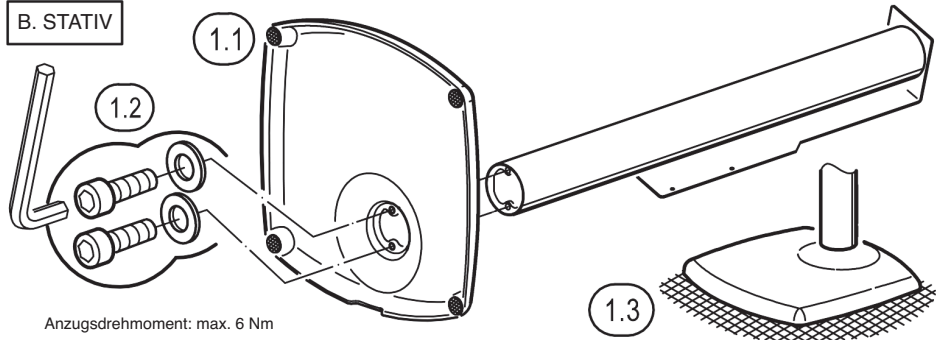
Bitte Sichtprüfung vornehmen, ob alle Teile vollständig vorhanden und soweit erkennbar in Ordnung sind. Ebenfalls die erforderlichen Schlüssel zurechtlegen.

A. BESTANDTEILE

- a Vierkantsockel
- b Standsäule
- b.1 Grundrohr
- b.2 Spenderhalter
- b.3 Linsenkopfschraube M6 x 25 mm (2x) - Schlüssel SW4
- b.4 Tropfschalenhalter
- c Automatischer Spender (Sensorspender)
- d Zubehörbeutel (6-80350-1-55 schwarz, 6-80350-1-76 weiß)
- d.1 Zylinderschraube M8 x 25 mm (2x) - Schlüssel SW6
- d.2 U-Scheibe ø 8,4 mm (2x)
- d.3 Tropfschale ø 70 mm
- d.4 Inbusschlüssel SW4
- d.5 Inbusschlüssel SW6
- e Zubehörbeutel (6-80329-1-00)
- e.1 Sicherungsmuttern M4-DIN985 (4x) - Schlüssel SW7 (nicht im Lieferumfang)
- e.2 U-Scheibe ø 4,3 mm (4x)
- e.3 Linsenkopfschraube M4 x 16 mm (4x) - Kreuzschlitz Z2 (nicht im Lieferumfang)



B. STATIV



B. STATIV

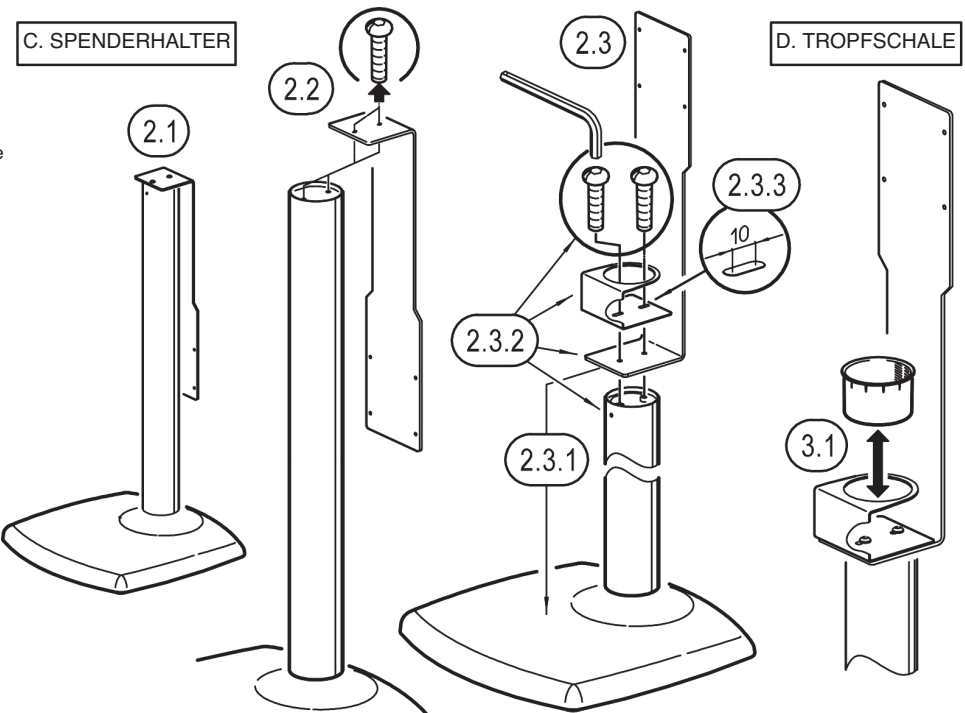
- 1.1 Vierkantsockel a mit den Filzen auf den Boden legen und anschließend senkrecht aufstellen.
- 1.2 Grundrohr b.1 mit Vierkantsockel a verbinden. Dazu die Schrauben M8 x 25 mm, SW6 d.1 sowie die U-Scheiben ø 8,4 mm d.2 mit dem Schlüssel d.5 festziehen.
- 1.3 Vierkantsockel mit Grundrohr vorsichtig aufstellen.

C. SPENDERHALTER & TROPFSCHALE

- 2.1 Der Spenderhalter b.2 befindet sich zunächst in platzsparender Transportstellung und muss erst wie folgt umgebaut werden:
- 2.2 Spenderhalter vom Grundrohr b.1 trennen. Dazu die Schraube b.3 komplett entfernen.
- 2.3 Spenderhalter nun korrekt positionieren:
 - 2.3.1 Dabei ragt der kurze Schenkel des Spenderhalters ins Zentrum des Vierkantsockels.
 - 2.3.2 Tropfschalenhalter b.4, Spenderhalter b.2 und Grundrohr b.1 wieder verbinden mittels der Linsenkopfschrauben M6 x 25 mm, SW4 b.3.
 - 2.3.3 Der Abstand des Tropfschalenhalters kann um bis zu 10 mm variiert werden (Langlöcher).

D. TROPFSCHALE

- 3.1 Die Tropfschale d.3 nun von oben in die Aussparung des Spenderhalters b.4 einpressen. Sie kann bei Bedarf (z.B. zur Reinigung) wieder entnommen werden.



80359 Disinfectant column stand including sensor dispenser

Please read these assembly instructions carefully!

SAFETY INSTRUCTIONS

The safety of the stand depends on the:

GENERAL

Perform visual inspection before use:
Damaged components must not be used
- or only after a qualified repair or after an exchange.

SQUARE BASE

Handle with care due to the heaviness, in particular, do not drop (danger of crushing).

MOUNTING

Ensure that all screw connection are tight.

SURFACE

Only use the stand on suitable, i.e. level and stable floors.

LOAD

Only for sensor dispenser AUBYTEC® ATWS-2

SURROUNDINGS

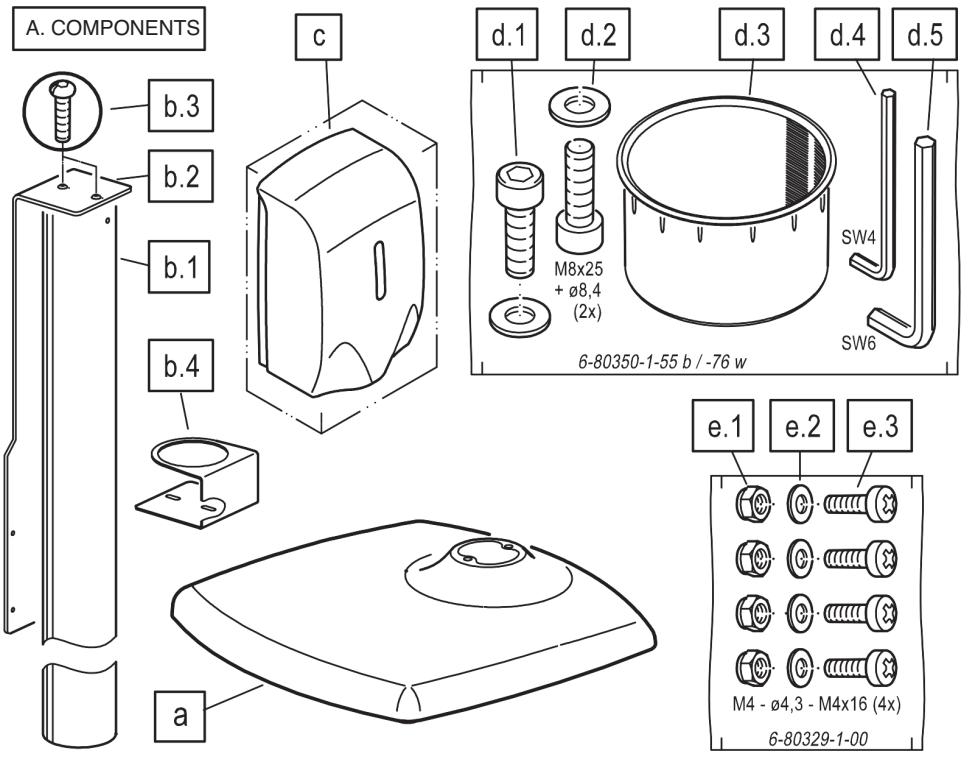
Negative external influences (knocks, dragging around, vibrations, wind, wetness etc.) are to be avoided or prevented.

INSTALLATION INSTRUCTIONS

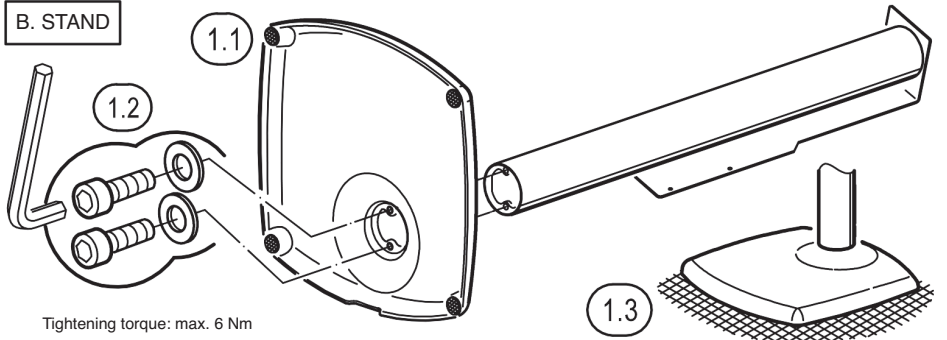
Please carry out a visual check if all parts are complete and as far as visible in order.
Provide the necessary keys.

A. COMPONENTS

- a Square base
- b Column
- b.1 Base tube
- b.2 Dispenser holder
- b.3 Rounded head screw M6 x 25 mm (2x) - wrench SW4
- b.4 Drip cup holder
- c Automatic dispenser (sensor dispenser)
- d Accessories bag (6-80350-1-55 black, 6-80350-1-76 white)
- d.1 Cylinder head screw M8 x 25 mm (2x) - wrench SW6
- d.2 Washer \varnothing 8,4 mm (2x)
- d.3 Drip cup \varnothing 70 mm
- d.4 Allen wrench SW4
- d.5 Allen wrench SW6
- e Accessories bag (6-80329-1-00)
- e.1 Lock nuts M4-DIN985 (4x) - wrench SW7 (not included in delivery)
- e.2 Washer \varnothing 4,3 mm (4x)
- e.3 Rounded head screw M5 x 16 mm (4x) - Phillips screw Z2 (not included in delivery)



B. STAND

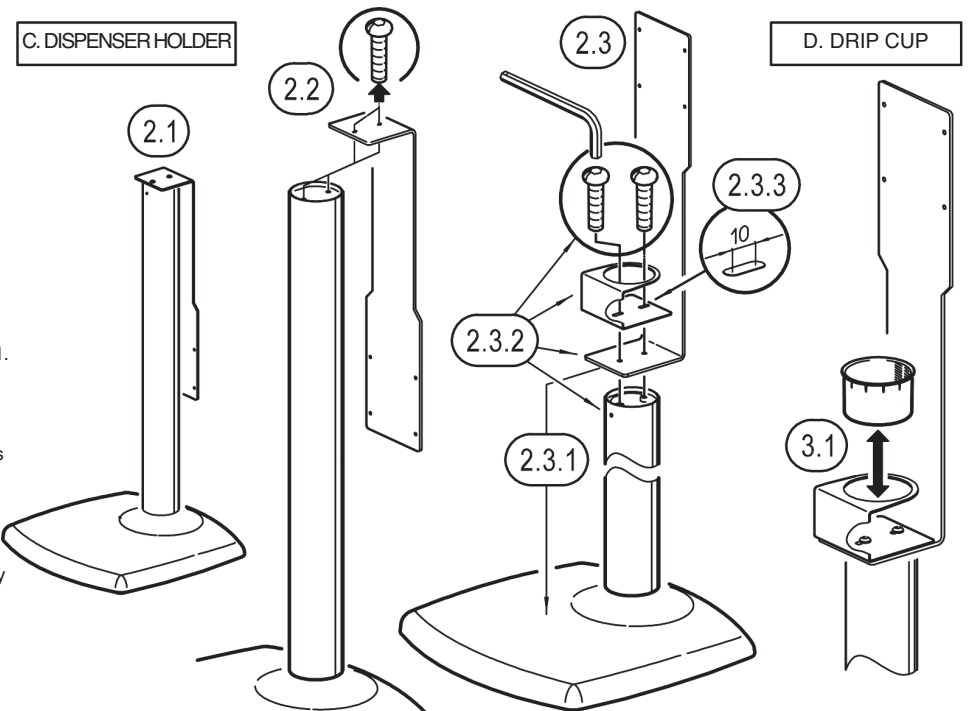


B. STAND

- 1.1 Place square base **a** with felts on the floor and then set up vertically.
- 1.2 Connect the base tube **b.1** to the square socket **a**. Tighten the screws M8 x 25 mm, SW6 **d.1** as well as the washers \varnothing 8.4 mm **d.2** with the wrench **d.5**.
- 1.3 Carefully set up the square base with the base tube.

C. DISPENSER HOLDER

- 2.1 The dispenser holder **b.2** is delivered in a space-saving transport position and should be rebuilt as follows:
- 2.2 Separate the dispenser holder from the base tube **b.1**. For this purpose, screw **b.3** has to be completely removed.
- 2.3 Now place the dispenser holder **b.2** correctly:
 - 2.3.1 Here the short leg of the dispenser holder protrudes into the center of the square base.
 - 2.3.2 Drip cup holder **b.4**, dispenser holder **b.2** and base tube **b.1** are connected with the rounded head screw M6 x 25 mm, SW4 **b.3**.
 - 2.3.3 The distance of the drip cup holder can be varied by up to 10 (oblong holes).



D. DRIP CUP

- 3.1 Press the drip cup **d.3** from above back into the opening of the holder **b.4**. For cleaning or other purposes, it can be removed again.

INSTALLATION INSTRUCTIONS

E. DISPENSER HOLDER and AUTOMATIC DISPENSER

See attached:
AUBYTEC® ATWS-2
Automatic Dispenser Quick Start Guide

NOTE!
For the present stand applies additionally:

- 4.1** The rear panel of the dispenser is...
...with suitable keys...
...using the four screw sets **e.1, 2, 3**
...on the mounting bracket **b** (see 4 existing holes)...
...fastened free of play

NOTE:
Tighten the screws firmly,
but not overtight

- 4.2 ATTENTIONS:**
Lock nuts **e.1** only fulfilled
their function if the screw **e.3**
protuded a few mm above the nut.

INFORMATION

NOTE: The stand and automatic dispenser (sensor dispenser) are not medically certified products.

- Negative effects of the disinfectant on the products (surfaces, material) are not known to us.
- Nevertheless, we recommend to always remove possible residues of the disinfectant in order to avoid possible damage and to enjoy the product as long as possible.
- For cleaning purposes use a slightly damp cloth and a non-abrasive cleaning agent.
- To clean the dispenser (pump unit), flush it with warm water and a little detergent.
- Disinfectant is not included in delivery.

TECHNICAL DATA

E. DIMENSIONS

STATIV

- Total height: 1287 mm
- Drip cup height: 859 mm
- Square base: 420 x 420 x 38 mm
- Base tube: ø 76 x 735 mm

MATERIAL

- Base: Grey cast iron, felt
- Base tube: Steel

SURFACE black (-56), white (-66)
structure powder-coated

WEIGHT 11.7 kg

DISINFECTANT HOLDER

- Mounting bracket: W x H x D - 120/92 x 400 x 120 mm
- Hole pattern: 4x ø 4,6 mm - W: 104 mm, H: 86 mm
- Drip cup: ø 70 x 47 mm

MATERIAL

- Mounting bracket: steel
- Drip cup: Polyamide

SURFACE black (-56), white (-66)
structure powder-coated

WEIGHT 1.8 kg

AUTOMATIC (SENSOR) DISPENSER

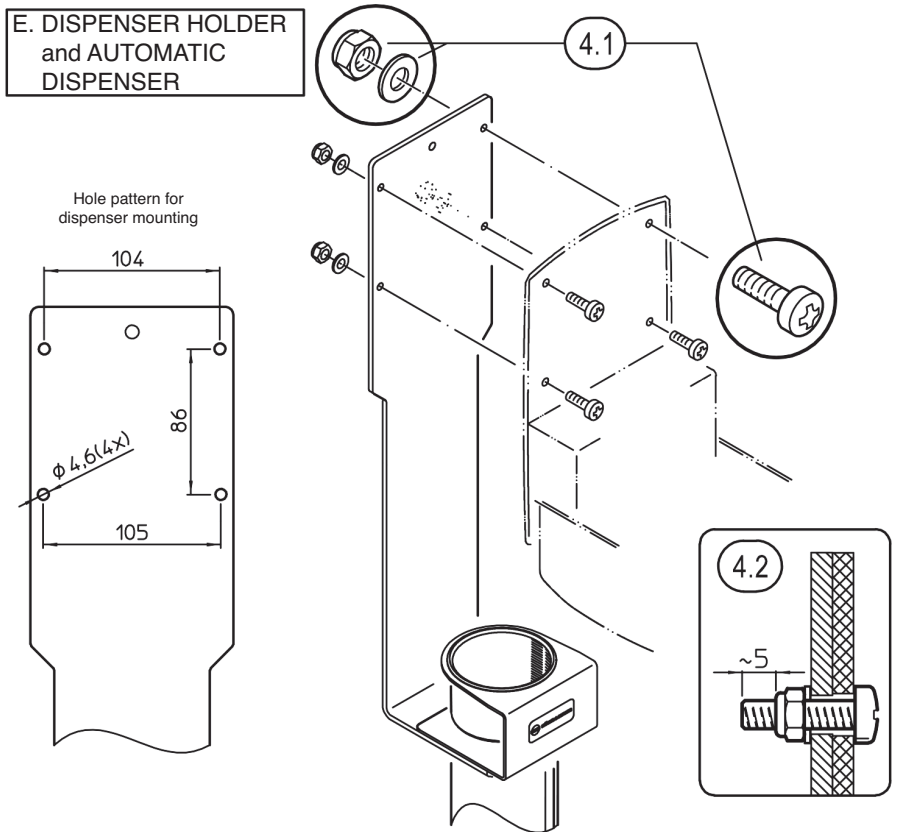
- Dimensions: W x H x D - 150 x 100 x 251 mm
- Filling volume: max. 1000 ml Disinfectant
- Detection range (distance at triggering): 50 - 100 mm (± 20 mm)
- Operating mode: Battery operation: 4x Baby/C-cell (not included in delivery)
Mains operation: DC 6V

MATERIAL ABS/PP/PC

SURFACE white

WEIGHT 0.8 kg

E. DISPENSER HOLDER and AUTOMATIC DISPENSER



F. DIMENSIONS

