

# 80395 Plakatständer

Diese Montageanleitung bitte sorgfältig durchlesen!

## TECHNISCHE DATEN

### ABMESSUNGEN

- Gesamthöhe: 1520 mm
- Rundsockel: ø 450 x 21 mm
- Grundrohr: ø 35 x 1480 (1495) mm
- Gewinde: M20 x 15 mm / M6 x 16 mm
- Plakatplatte: B x H: 312 x 435 mm  
inklusive stabilisierender  
12 mm-Rundumabkantung
- Plakatgrößen: 2x DIN A4 - Querformat  
1x DIN A3 - Hochformat

### MATERIAL

- Sockel: Grauguss, Filzpuffer
- Grundrohr: Stahl
- Gewinde: Stahl, verzinkt
- Platte: Stahlblech t = 1,5 mm

### OBERFLÄCHE

schwarz, pulverbeschichtet

### GEWICHT

10,6 kg

## SICHERHEITSHINWEISE

Die Sicherheit der Installation hängt ab von:

### ALLGEMEIN

Vor Gebrauch Sichtprüfung vornehmen: beschädigte Bauteile dürfen nicht eingesetzt werden - bzw. erst nach einer qualifizierten Reparatur oder nach einem Austausch.

### RUNDSEKEL

Aufgrund der Schwere vorsichtig handhaben, insbesondere nicht fallen lassen (Quetschgefahr).

### MONTAGE

Auf feste Schraubverbindungen achten.

### UNTERGRUND

Ständer nur auf geeigneten, d.h. ebenen und tragfähigen Böden abstellen.

### UMGEBUNG

Negative äußere Einflüsse (Stöße, Herumzerren, Erschütterungen, Wind, Nässe etc.) sind zu vermeiden bzw. zu verhindern.

### WARTUNG

Zur Reinigung ein leicht feuchtes Tuch und nicht scheuerndes Reinigungsmittel benutzen.

## MONTAGEANLEITUNG

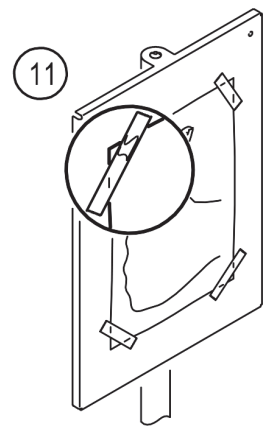
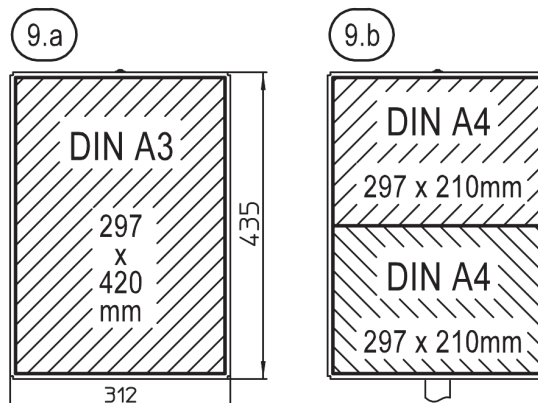
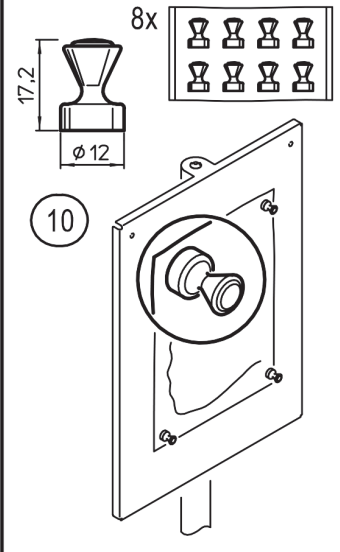
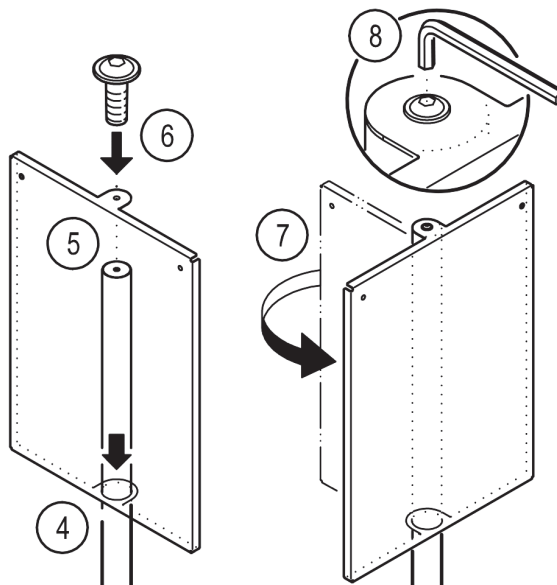
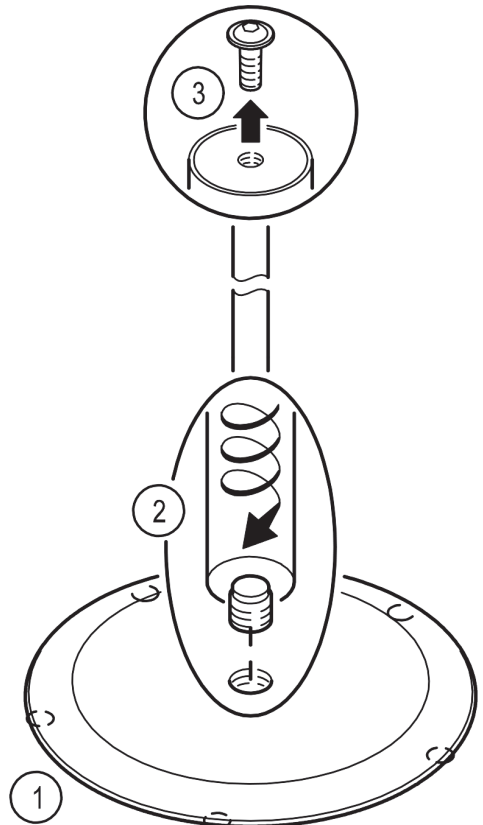
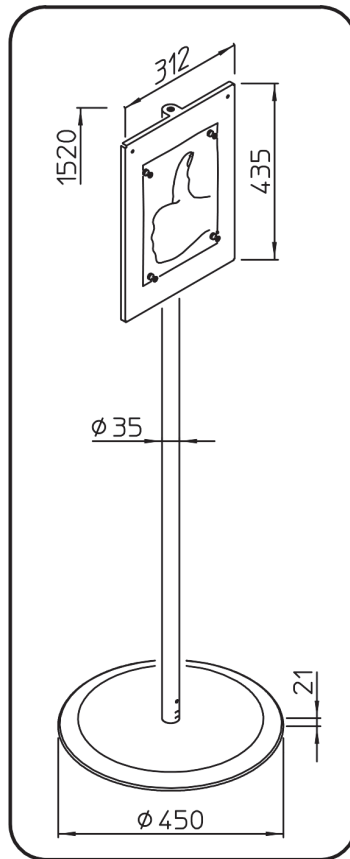
### PACKSTÜCK 1 (Rundsockel + Plakatplatte)

### PACKSTÜCK 2 (Grundrohr)

- 1 Rundsockel mit Filzpuffern auf den Boden legen
- 2 Grundrohr mit dem Bolzengewinde M20 x 15 mm bis zum Anschlag in den Rundsockel eindrehen.
- 3 Flachkopfschraube vom Grundrohr entfernen und bereithalten
- 4 Untere Lasche der Plakatplatte über das Grundrohr schieben
- 5 Obere Lasche mit Gewindebuchse des Grundrohres in Übereinstimmung bringen
- 6 Flachkopfschraube (siehe 3) locker eindrehen
- 7 Plakatplatte ausrichten
- 8 Flachkopfschraube vollends festziehen. Dazu Schlüssel SW4 benutzen.

## PLAKATE ANBRINGEN

- 9 Die Größe der Platte eignet sich für:
  - a. zwei Plakate im DIN A4-Querformat oder für
  - b. ein Plakat im DIN A3-Hochkantformat
- 10 Die beigefügten äußerst starken Powermagnete (8 Stück) erlauben eine schnelle und einfache Fixierung der Plakate auf der Platte.
- 11 Die glatte Oberfläche der Platte eignet sich auch sehr gut für die Fixierung der Plakate durch Klebestreifen.



# 80395 Poster display stand

Please read these assembly instructions carefully!

## TECHNICAL DATA

### DIMENSIONS

- Total height: 1520 mm
- Round base:  $\varnothing$  450 x 21 mm
- Base tube:  $\varnothing$  35 x 1480 (1495) mm
- Thread: M20 x 15 mm / M6 x 16 mm
- Poster board: W x H: 312 x 435 mm including stabilizing 12 mm all-round chamfered edges
- Poster sizes: 2x DIN A4 - landscape format  
1x DIN A3 - portrait format

### MATERIAL

- Base: grey cast iron, felt buffer
- Base tube: steel
- Thread: Steel, galvanised
- Plate: Sheet steel t = 1.5 mm

**SURFACE** black, powder-coated

**WEIGHT** 10.6 kg

## SAFETY INSTRUCTIONS

The safety of the stand depends on the:

### GENERALLY

Perform visual inspection before use:  
Damaged components must not be used - or only after professional repair or replacement.

### ROUND BASE

Please handle with care because of the weight, in particular, do not drop (danger of crushing).

### MOUNTING

Make sure that the screw connections are tight.

### FLOORING

Place stands only on suitable, i.e. level and stable floors.

### SURROUNDINGS

Avoid or prevent negative external influences (knocks, dragging, vibrations, wind, wetness etc.).

### MAINTENANCE

For cleaning use a slightly damp cloth and a non-abrasive cleaning agent.

## INSTALLATION INSTRUCTIONS

### PACKAGE 1 (round base + poster plate)

### PACKAGE 2 (base tube)

- 1 Place the round base including felt buffers on the floor
- 2 Screw base tube with the bolt thread M20 x 15 mm into the round base up to the stop.
- 3 Remove the pan head screw from the base tube and keep ready.
- 4 Slide the lower flap of the poster plate over the base tube.
- 5 Align upper flap with threaded bush of the base tube.
- 6 Loosely screw in pan head screw (see 3)
- 7 Align poster plate
- 8 Tighten pan head screw using key SW4.

## AFFIX POSTERS

- 9 The size of the plate is suited for:
  - a. two posters in DIN A4 landscape format or for
  - b. one poster in DIN A3 vertical format
- 10 The enclosed powerful magnets (8 pieces) allow a quick and easy fixation of the posters on the plate.
- 11 The smooth surface of the plate allows the fixing of posters with adhesive tape.

