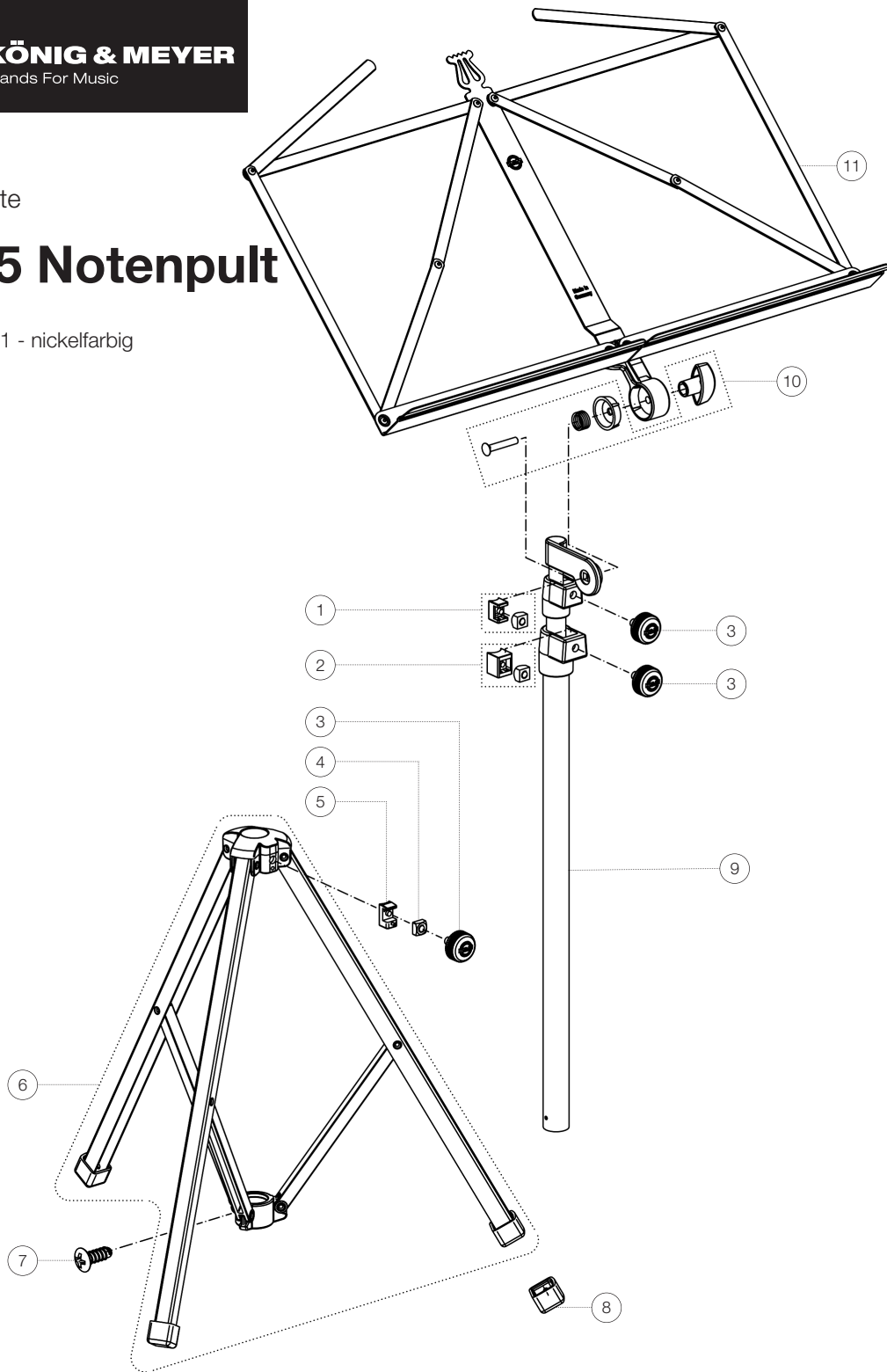


Ersatzteilliste

10065 Notenpult

10065-000-11 - nickelfarbig

*Rev02



Position	Bezeichnung	Artikel-Nr.	Stück
1	Klemmstück R5,5 komplett	6-86615-1-55	1
2	Klemmstück R7,5 komplett	6-86632-1-55	1
3	Rändelschraube mit Logo M6 x 16 mm	01-82-834-55	3
4	Vierkantsmutter M6	03-08-305-29	1
5	Klemmstück mit Zapfen R8	01-86-634-55	1
6	Fuß komplett	6-10065-2-11	1
7	Senkblechschraube	03-02-655-25	1
8	Parkettschoner	01-94-660-55	3
9	Rohrkombination komplett	6-10065-3-11	1
10	Verschraubung vom Notenpultkopf	3-00-000-005	1
11	Notenpultkopf komplett	6-10065-1-11	1