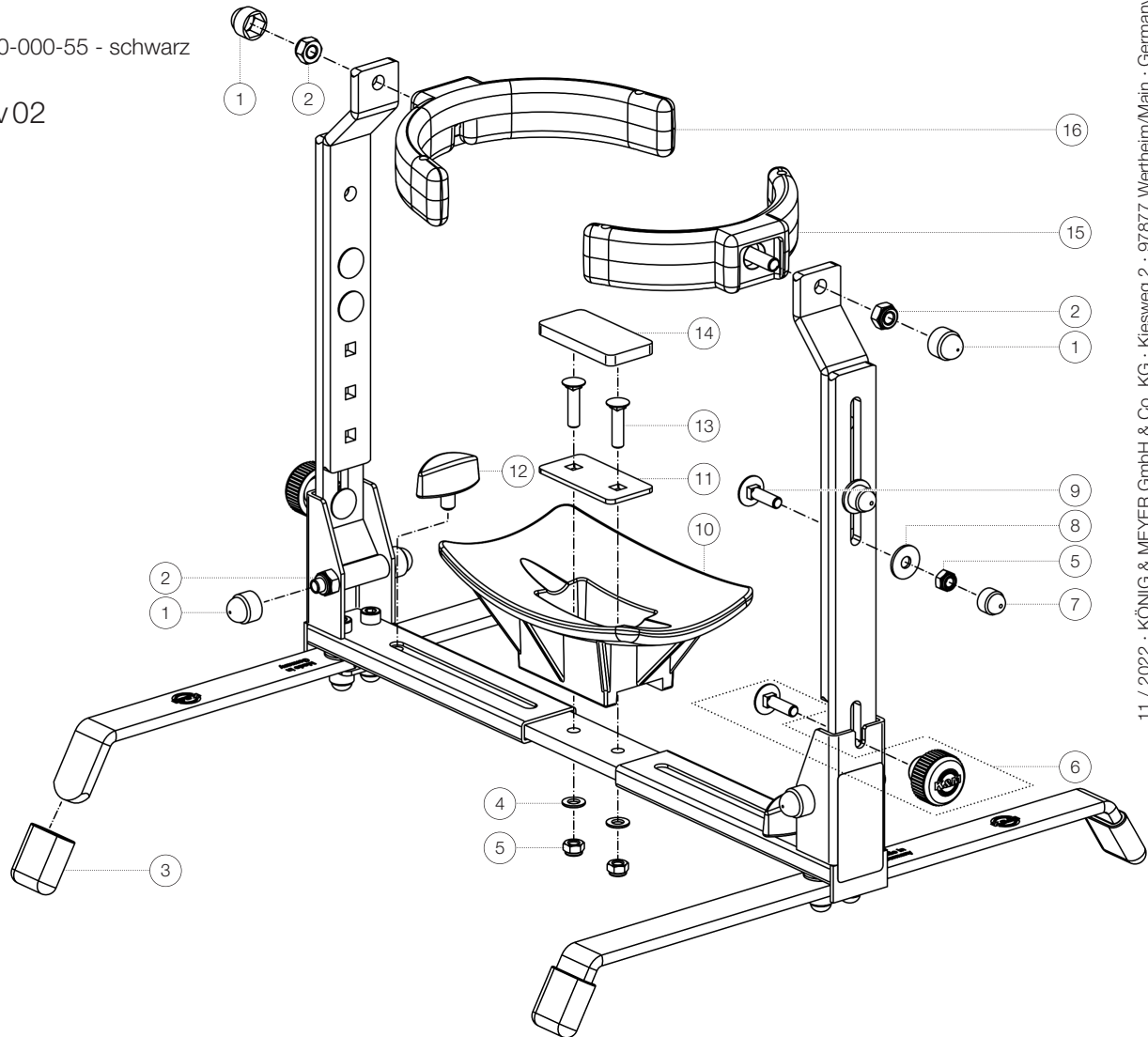


Ersatzteilliste

14940 Tubaständer

14940-000-55 - schwarz

*Rev 02



| Position | Bezeichnung | Artikel-Nr. | Stück |
|----------|---|--------------|-------|
| 1 | Schutzkappe M6 | 03-20-410-55 | 6 |
| 2 | Sicherungsmutter M6 | 03-08-340-29 | 4 |
| 3 | Parkettschoner | 01-94-700-55 | 4 |
| 4 | U-Scheibe ø 5,3 mm | 03-11-310-25 | 2 |
| 5 | Sicherungsmutter M5 | 03-08-240-29 | 10 |
| 6 | Verschraubung | 3-00-000-100 | 2 |
| 7 | Schutzkappe M5 | 03-20-405-55 | 8 |
| 8 | U-Scheibe ø 5,3 mm | 03-11-330-25 | 4 |
| 9 | Schlossschraube M5 x 18 mm | 03-07-128-25 | 6 |
| 10 | Tubaauflage | 01-89-095-55 | 1 |
| 11 | Verstärkungsplatte | 02-50-282-55 | 1 |
| 12 | Klemmschraube M6 x 12 mm | 01-83-040-55 | 2 |
| 13 | Schlossschraube M5 x 20 mm | 03-07-130-29 | 2 |
| 14 | Polyethylen Schaum selbstklebend 50 x 25 x 5 mm | 03-21-590-55 | 1 |
| 15 | Anlagebügel ummantelt "mittel" | 6-14940-1-55 | 1 |
| 16 | Anlagebügel ummantelt "groß" | 6-14940-2-55 | 1 |