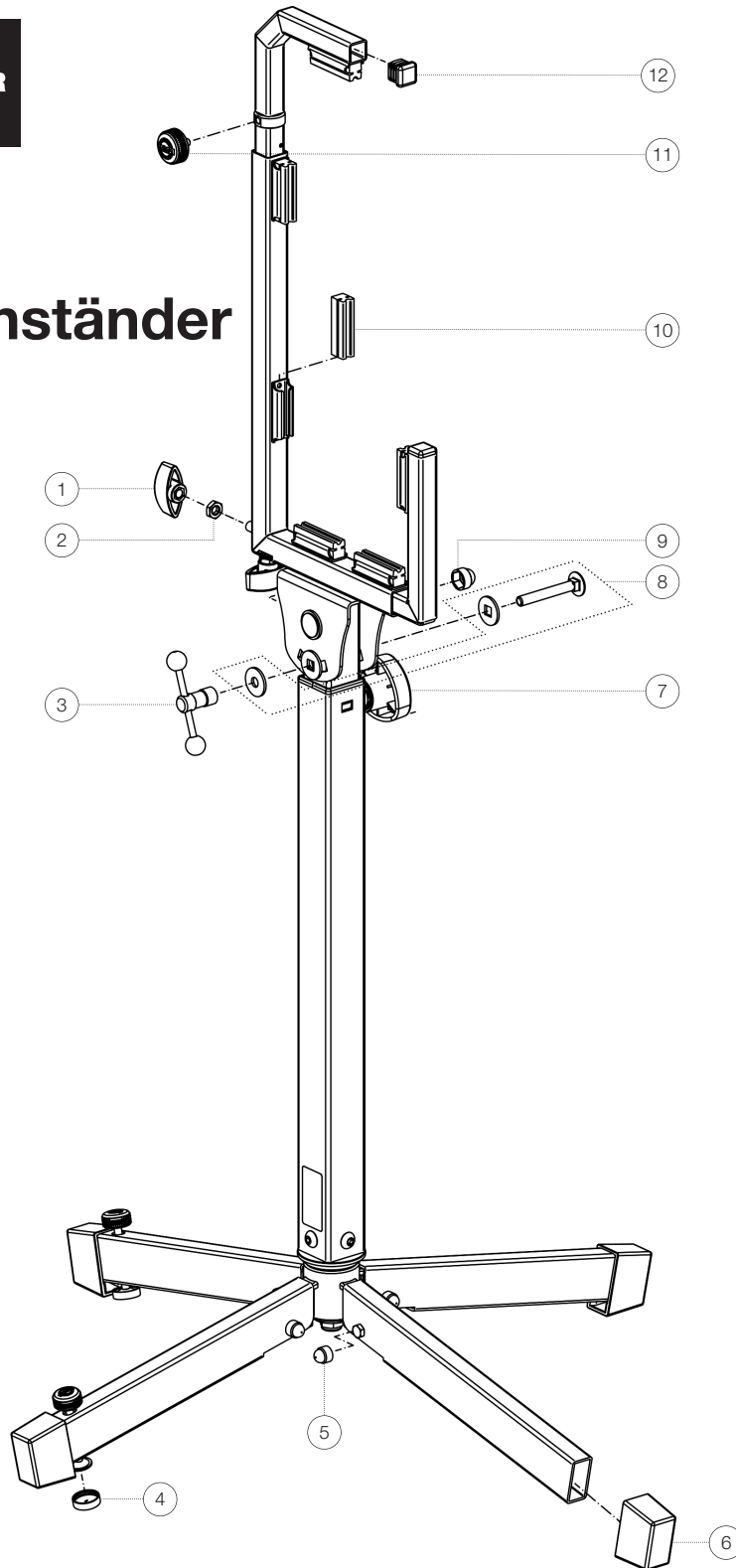


Ersatzteilliste

174 Akkordeonständer

17400-021-55 - schwarz

*Rev02



Position	Bezeichnung	Artikel-Nr.	Stück
1	Klemmmutter M8	01-83-980-55	2
2	Sechskantmutter M8	03-08-408-29	2
3	Knebel mit Knebelmutter komplett	6-30351-1-55	1
4	Schutzkappe	01-87-150-55	2
5	Schutzkappe M6	03-20-410-55	8
6	Parkettschoner	01-84-790-55	4
7	Rast-Klemmschraube komplett mit Logo	6-18810-2-55	1
8	Verschraubung	3-00-000-101	1
9	Schutzkappe M8	03-20-415-55	1
10	Gummiauflage	03-21-220-55	6
11	Rändelschraube mit Logo M6 x 10 mm	01-82-936-55	1
12	Abschlußstopfen 18 x 18 mm	03-20-720-55	2