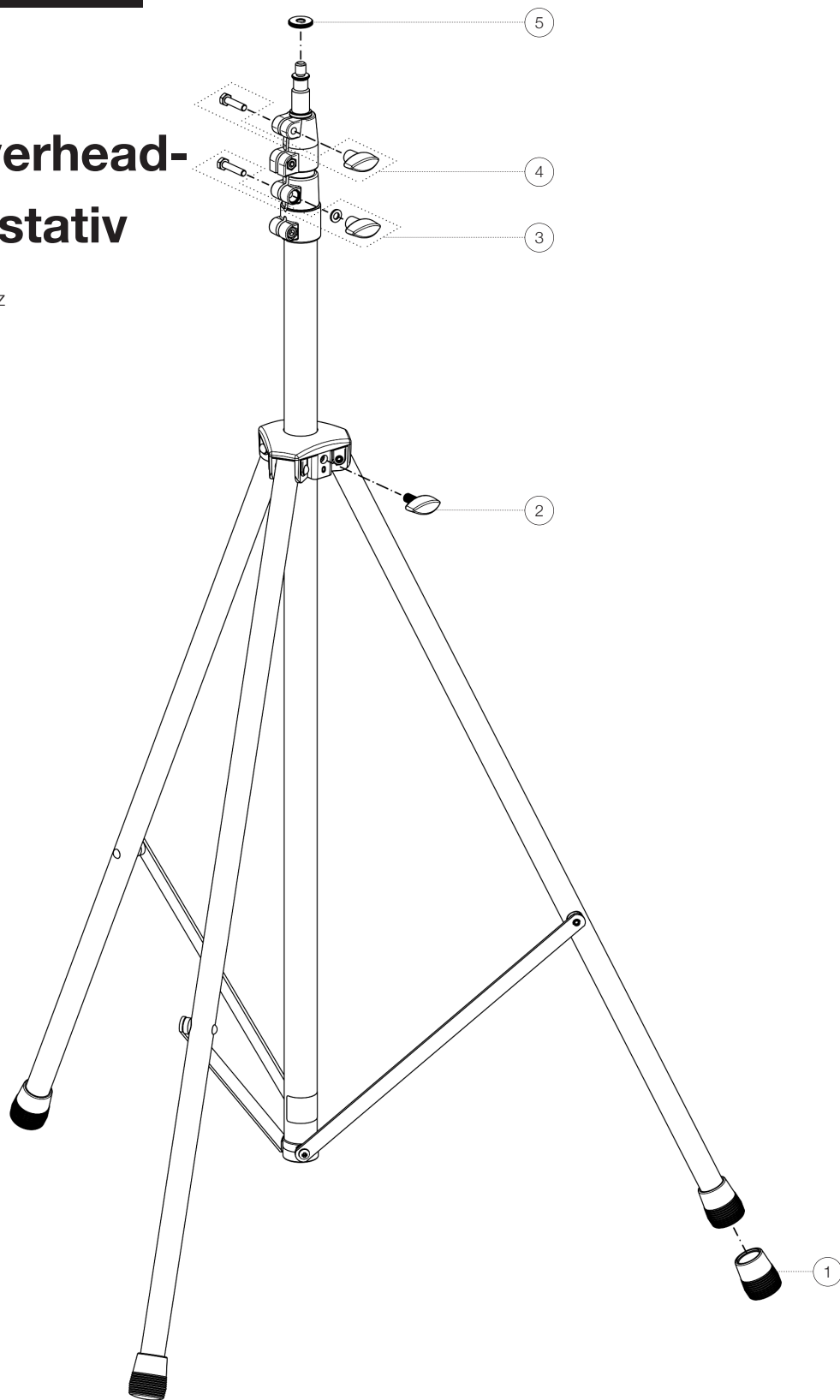


Ersatzteilliste

20800 Overhead- Mikrofonstativ

20800-309-55 - schwarz

*Rev01



Position	Bezeichnung	Artikel-Nr.	Stück
1	Parkettschoner	01-84-730-55	3
2	Klemmschraube M8 x 19 mm	01-83-100-55	1
3	Verschraubung	3-00-000-068	1
4	Verschraubung	3-00-000-089	1
5	Aluminium-Rändelscheibe	03-31-550-15	1