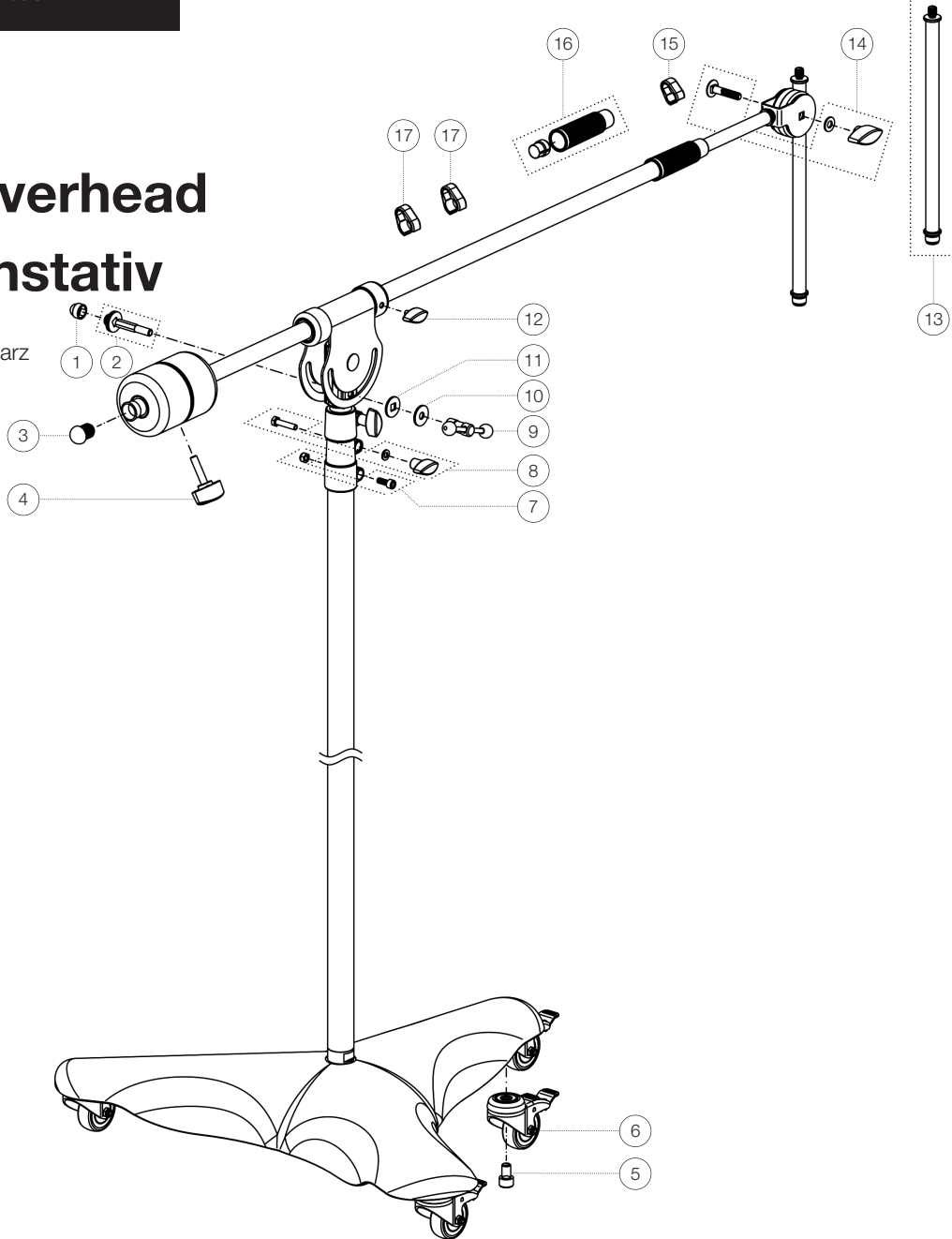


Ersatzteilliste

21430 Overhead Mikrofonstativ

21430-500-55 - schwarz

*Rev04



Position	Bezeichnung	Artikel-Nr.	Stück
1	Schutzkappe	03-20-415-55	2
2	Sechskantgewindebolzen mit Scheiben und Mutter	6-21430-3-00	1
3	Abdeckstopfen ø 21 mm	03-20-938-55	1
4	Klemmschraube M8 x 33 mm	01-83-832-55	1
5	Zylinderkopfschraube M10 x 16 mm	03-02-416-40	3
6	Lenkrollen mit Feststellern	03-25-130-00	3
7	Verschraubung	3-00-000-157	1
8	Verschraubung	3-00-000-068	1
9	Knebel mit Knebelmutter	6-30351-1-55	1
10	U-Scheibe ø 8,4 mm	03-11-525-25	1
11	Scheibe mit Vierkantloch	01-86-956-55	1
12	Klemmschraube M6 x 12 mm	01-83-040-55	1
13	Mini-Schwenkarm mit Gewindebolzen	6-21430-2-55	1
14	Verschraubung	3-00-000-090	1
15	Kabelhalter ø 15 mm	01-85-960-55	1
16	Spannmuffe mit Spanning	3-00-000-037	1
17	Kabelhalter ø 20 mm	01-85-970-55	2