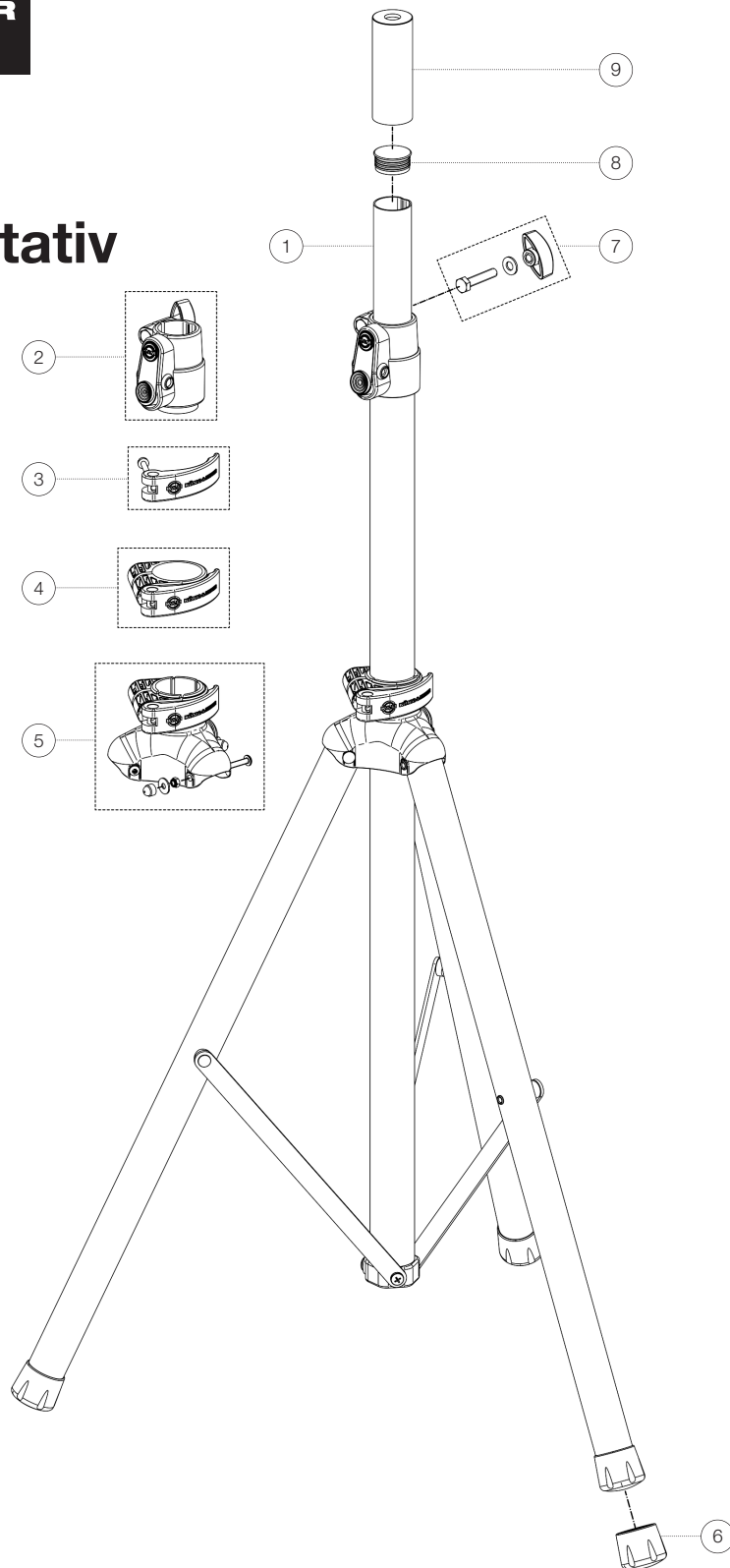


Ersatzteilliste

21449 Boxenstativ

21449-000-55 - schwarz

*Rev 02



Position	Bezeichnung	Artikel-Nr.	Stück
1	Auszugrohr	3-21449-0002	1
2	Spannschelle 42/35 mm komplett	03-22-433-55	1
3	Spannhebel groß mit Schraube M6 x 63 mm	3-21450-0003	1
4	Spannring komplett	3-21450-0008	1
5	Schelle groß komplett mit 3 Schrauben	3-21450-0009	1
6	Parkettschoner	3-21450-0002	3
7	Verschraubung	3-00-000-117	1
8	Abschlußkappe für Auszugrohr	3-21450-0005	1
9	Adapterhülse	21326-000-55	1