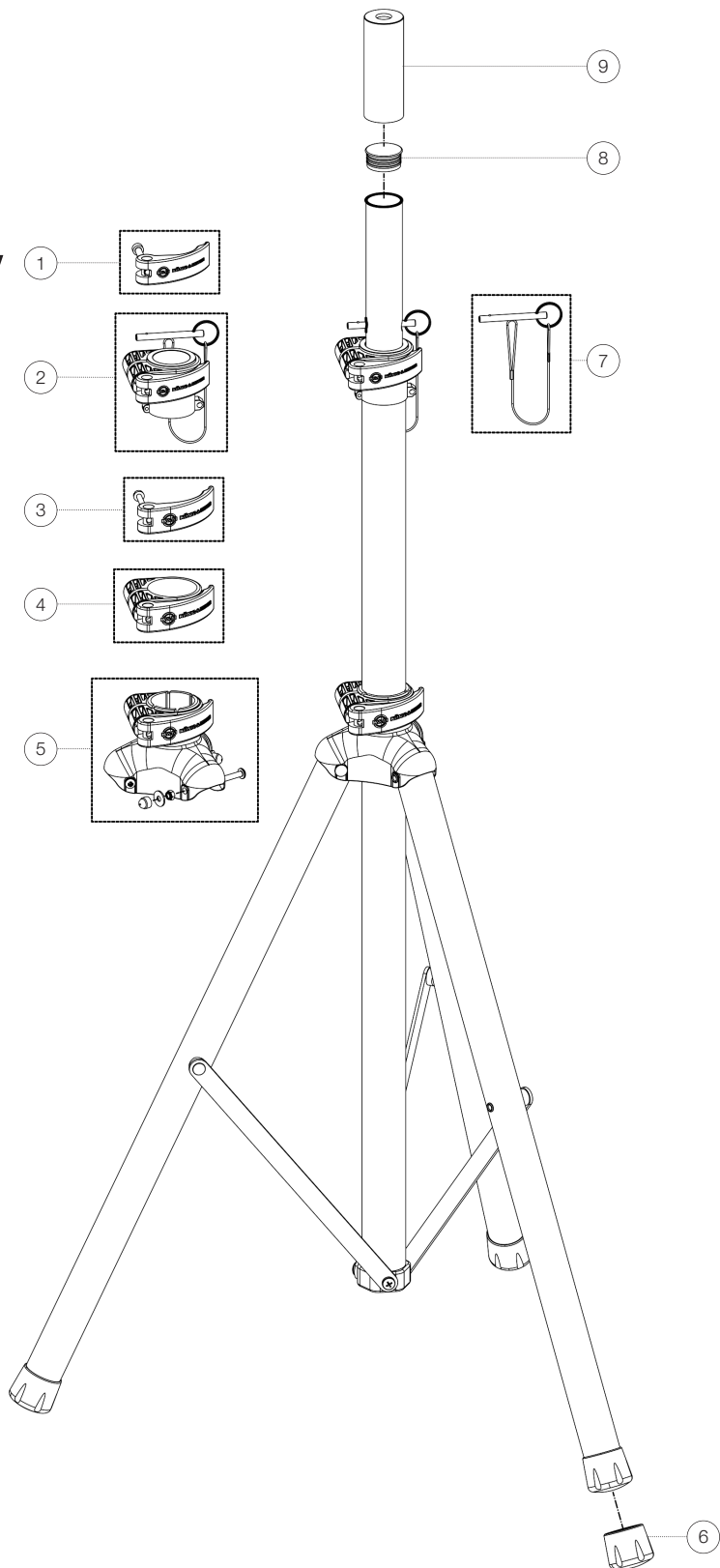


Ersatzteilliste

21450 Boxenstativ

21450-000-55 - schwarz

*Rev 02



Position	Bezeichnung	Artikel-Nr.	Stück
1	Spannhebel mit Schraube M6 x 55 mm	3-00-000-143	1
2	Schelle oben mit Sicherungssplint, Kordel und Ring komplett	3-21450-0004	1
3	Spannhebel groß mit Schraube M6 x 63 mm	3-21450-0003	1
4	Spannring komplett	3-21450-0008	1
5	Schelle groß komplett mit 3 Schrauben	3-21450-0009	1
6	Parkettschoner	3-21450-0002	3
7	Sicherungssplint mit Kordel und Ring	03-22-674-00	1
8	Abschlußkappe für Auszugrohr	3-21450-0005	1
9	Adapterhülse	21326-000-55	1