

18811 Aufsatz für 18810 Keyboard-Tisch »Omega«

- Ideal für ein zweites Keyboard oder ein Laptop
- Tragkraft der oberen Auflage: 25 kg
- Ausbaufähig für dritte Ebene (K&M 18821)
- höhenverstellbar in 10 Stufen
- Auflagenbreite vielfach verstellbar
- 5-fach verstellbar in der Neigung (0°-5°-10°-15°-20°)
- Abmessungen: Höhe: 262-375 mm, Breite: 122-732 mm, Tiefe: 400 mm unten, 330 mm oben

Vielen Dank, dass Sie sich für dieses Produkt entschieden haben. Diese Anleitung informiert Sie über alle wichtigen Schritte bei Aufbau und Handhabung. Wir empfehlen, sie auch für den späteren Gebrauch aufzubewahren.

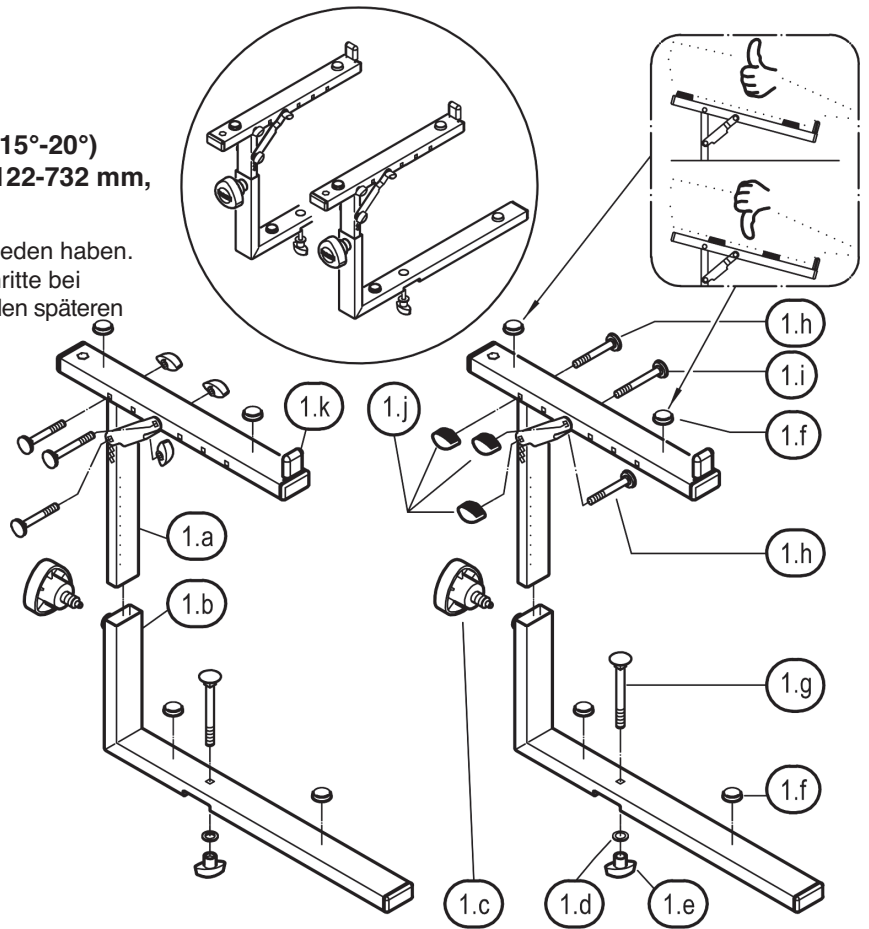
SICHERHEITSHINWEISE

- Rast-Klemmschraube **1.c** stets fest anziehen
- Auf feste Verschraubung mit dem Stativ achten
- Auflagerohre **1.a** sind untereinander immer auf gleiche Höhe, Tiefe und Neigung einzustellen
- Auflagegummis **1.f** so platzieren, dass das Keyboard möglichst sicher und wackelfrei aufliegt.

AUFBAUANLEITUNG

1. BESTANDTEILE

- a** Auflagerrohr (2x)
- b** L-Grundrohr (2x)
- c** Rast-Klemmschraube (2x)
- d** U-Scheibe \varnothing 6,4 mm (2x)
- e** Klemmmutter 33 mm M6 (2x)
- f** Auflagegummi, selbstklebend (8x)
- g** Schloßschraube M6 x 65 mm (2x)
- h** Schloßschraube mit Scheibe M5 x 50 mm (4x)
- i** Schloßschraube mit Scheibe M5 x 55 mm (2x)
- j** Klemmmutter 21 mm M5 (6x)
- k** Gummischoner (2x)



2. »OMEGA« VORBEREITEN

(siehe auch Kapitel 6.
ABSTAND DER AUFLAGEN)

A ENG stehende Aufsätze

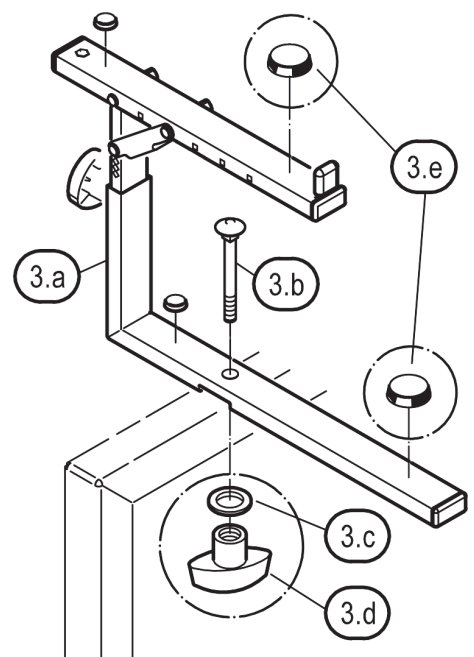
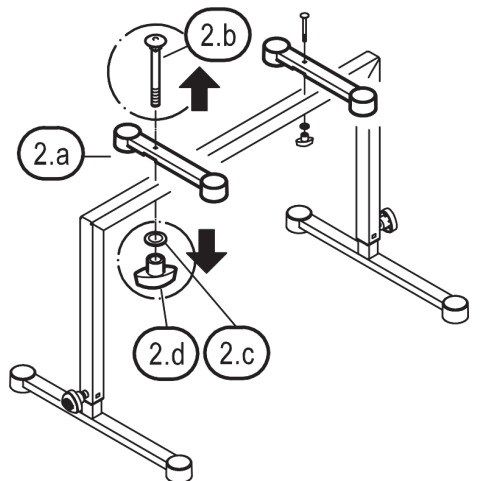
(z.B. bei Laptop):

- Auflagerohre **2.a** nicht demontieren, da sie das Keyboard tragen.

B WEITER auseinander stehende

Aufsätze (z.B. bei zweitem Keyboard)

- Auflagerohre **2.a** des Stativs sind evtl. überflüssig und daher besser zu demontieren.
- Dazu Schloßschrauben **2.b**, U-Scheiben **2.c** und Klemmmuttern **2.d** entfernen.



3. MONTAGE

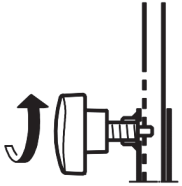
Aufsatz 18811 am Keyboardtisch befestigen

- gewünschten Abstand der beiden Auflagen festlegen
- L-Grundrohre **3.a** mittels Schloßschraube **3.b**, U-Scheibe **3.c** und Klemmmutter **3.d** an Querrohr schrauben
- Zweites Aufsatzrohr in gleicher Weise montieren.
- ACHTUNG: beide Aufsätze müssen in gleicher Höhe und Neigung befestigt sein.
- Auflagegummis **3.e** an für Keyboard passende Stellen aufkleben.

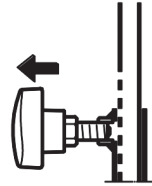
BENUTZERHINWEISE / FUNKTIONEN

4. HÖHENVERSTELLUNG
VORGEHENSWEISE

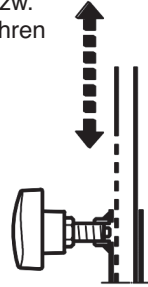
4.a
Rast-Klemmschraube **1.c** etwas lösen



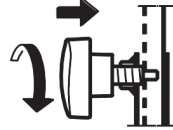
4.b
Griff ziehen bis sich der Sicherungsbolzen nicht mehr im Eingriff befindet



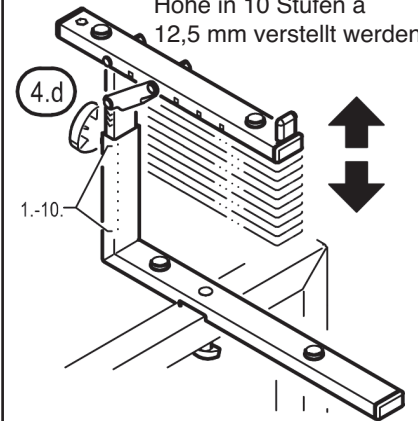
4.c
Auflagerohr ein- bzw. ausfahren



4.d
Sicherungsbolzen in gewünschtes Loch einrasten lassen und Rast-Klemmschraube wieder fest anziehen

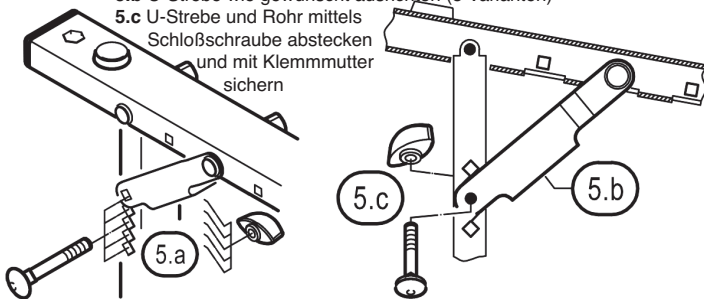


Der Aufsatz kann in der Höhe in 10 Stufen á 12,5 mm verstellt werden.



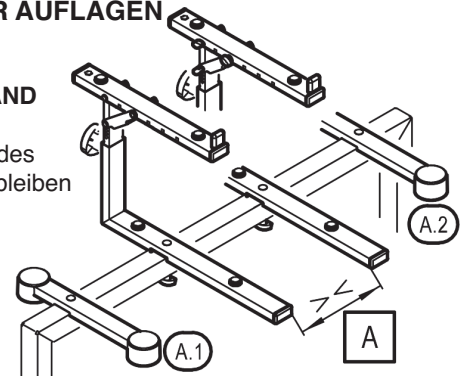
5. NEIGUNGSWINKEL: 0° - 5° - 10° - 15° - 20°

5.a Verschraubung auseinandernehmen
5.b U-Strebe wie gewünscht ausrichten (5 Varianten)
5.c U-Strebe und Rohr mittels Schloßschraube abstecken und mit Klemmmutter sichern



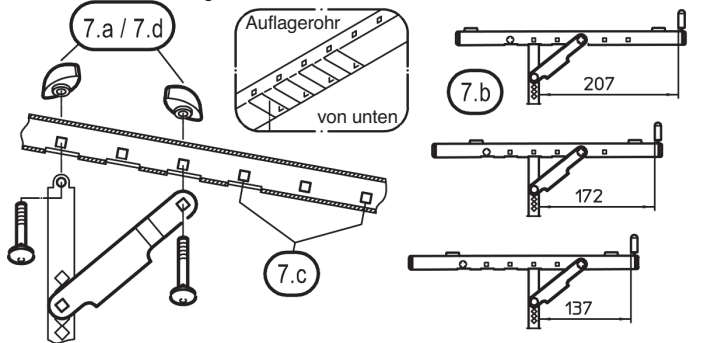
6. ABSTAND DER AUFLAGEN

A
GERINGER ABSTAND
z.B. für ein Laptop
- Auflagen **A.1, A.2** des 18810 Omega verbleiben wohl am Stativ

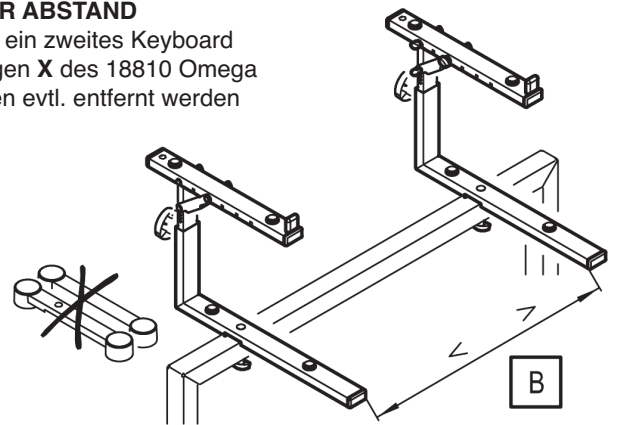


7. AUFLAGENTIEFE: 4 Positionen

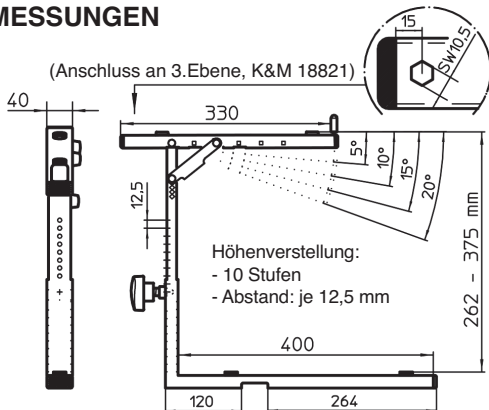
7.a Beide Verschrauben des Auflagerrohres komplett lösen
7.b Auflage anders positionieren (4 Möglichkeiten)
7.c BEACHTE: Abstand stets zwei Bohrungen
7.d Beide Verschraubungen wieder montieren



B
WEITER ABSTAND
z.B. für ein zweites Keyboard
- Auflagen **X** des 18810 Omega können evtl. entfernt werden



8. ABMESSUNGEN



FEHLERSUCHE (F) und BESEITIGUNG (B)

- F: Aufsatz wackelt** **B: Rast-Klemmschraube 1.c fest anziehen.**
B: Schraubverbindung 3.b, c, d mit dem Keyboardständer ebenfalls fest anziehen.
- F: Keyboard wackelt** **B: Auszüge 1 auf gleiche Höhe bringen bzw. gleiche Neigungswinkel einstellen.**
B: Position der Auflagegummis korrigieren 1.f

TECHNISCHE DATEN / SPEZIFIKATIONEN

Material	Rohre, Streben: Stahl, pulversbeschichtet schwarz Schrauben, Scheiben: Stahl verzinkt Kunststoffteile: PA, TPE, schwarz
Abmessungen	Auflage: Breite: 40 mm Tiefe: unten 400 mm / oben 330 mm Höhe: 262 - 375 mm, Abstand: 122 - 732 mm
Gewicht	4,2 kg
Verpackung	L x B x H: 470 x 325 x 90 mm
Zubehör (opt.)	18821 Aufsatz f. 3. Ebene; 18819 Ablage für Controller

PRÜFEN, INSTANDHALTEN, REINIGEN

- bei Wartungsarbeiten auf evtl. Gefährdungen achten
- zur Reinigung ein leicht feuchtes Tuch und ein nicht scheuerndes Reinigungsmittel benutzen

18811 Stacker for 18810 »Omega«

- Ideal for a second keyboard or laptop
- Weight bearing load of the upper stacker: 25 kg
- Expandable for third level (K&M 18821)
- Provides 10 different height adjustment positions
- Stacker width is adjustable
- 5 different angle adjustments (0°-5°-10°-15°-20°)
- Dimensions: Height: 262 - 375 mm, width: 122 - 732 mm, depth: 400 mm bottom, 330 mm top

Thank you for choosing this product. The instructions provide directions to all of the important setup and handling steps. We recommend you keep these instructions for future reference.

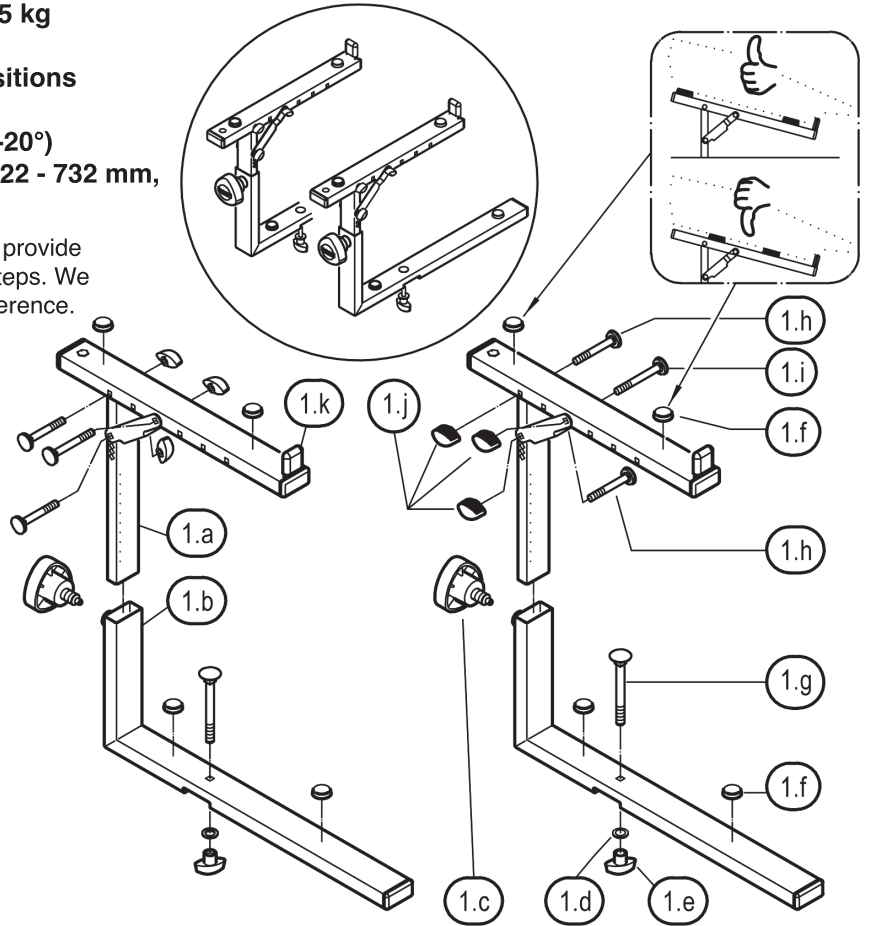
SAFETY NOTES

- Tighten the catch/clamp screw **1.c**
- Ensure that it is properly connected to the stand
- Ensure that the support arms **1.a** are always set to the same height, depth and angle
- Ensure that the rubber rests **1.f** are placed such that the keyboard is securely in place

SET UP INSTRUCTIONS

1. COMPONENTS

- a** Support tube (2x)
- b** L-Base tube (2x)
- c** Spring-loaded clamping knob (2x)
- d** Washer \varnothing 6.4 mm (2x)
- e** Clamping nut 33 mm M6 (2x)
- f** Rubber rests, adhesives (8x)
- g** Carriage bolt M6 x 65 mm (2x)
- h** Carriage bolt with washer M5 x 50 mm (4x)
- i** Carriage bolt with washer M5 x 55 mm (2x)
- j** Clamping nut 21 mm M5 (6x)
- k** Rubber cover (2x)



2. »OMEGA« PREPARATIONS

(also see Section 6.

STACKER DISTANCE (SUPPORT ARMS))

A Support arms CLOSE TOGETHER

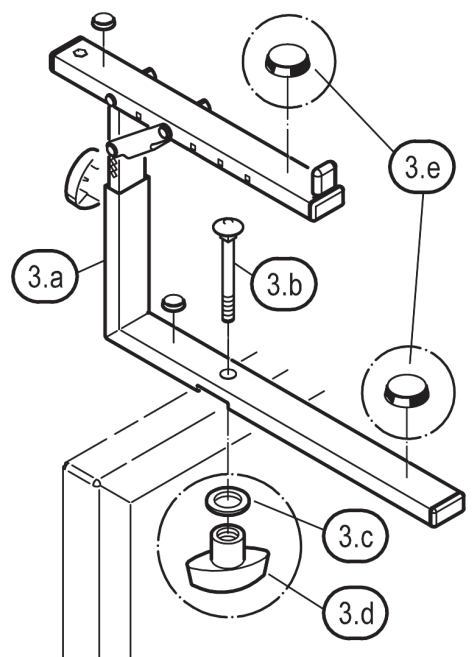
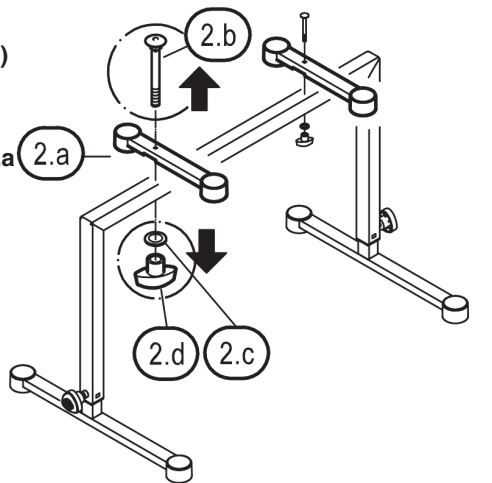
(e.g. Laptop):

- Do not disassemble the support tubes **2.a** because they support the equipment.

B Support arms FURTHER APART

(e.g. for second keyboard)

- Support tubes **2.a** may not be needed - it is better to disassemble.
- Remove the carriage bolts **2.b**, U disks **2.c** and Clamping nuts **2.d**.



3. ASSEMBLY

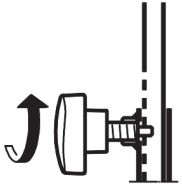
Attach stacker 18811 to the keyboard table

- Select the desired distance for both support arms
- Screw L-base tube **3.a** using a carriage bolt **3.b**, U disk **3.c** and clamping nut **3.d** to the vertical tube.
- The second support tube is to be assembled in the same manner.
- NOTE: both support tubes must be set at the same height and angle.
- Adhere the rubber rests **3.e** as appropriate.

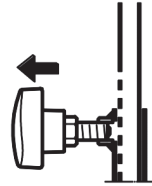
USAGE NOTES / FUNCTIONS

4. HEIGHT ADJUSTMENT PROCEDURE

4.a
Loosen the spring-loaded clamping knob 1.c somewhat



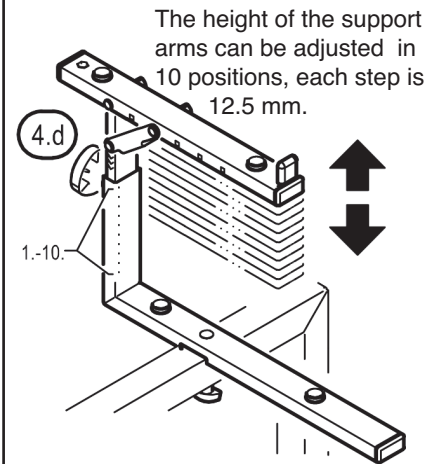
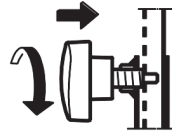
4.b
Pull the handle until the locking bolt is no longer in position



4.c
Adjust the support arm up or down

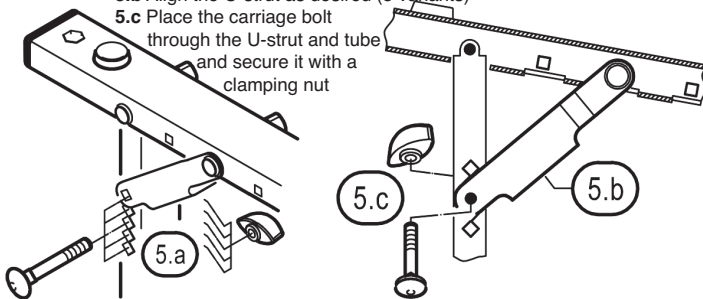


4.d
Place the lock bolt in the desired hole and let it click into place then tighten the spring-loaded clamping knob



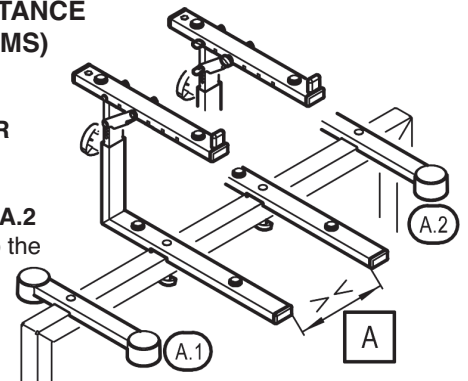
5. INCLINATION ANGLE: 0° - 5° - 10° - 15° - 20°

5.a Disassemble screw connection
5.b Align the U-strut as desired (5 variants)
5.c Place the carriage bolt through the U-strut and tube and secure it with a clamping nut

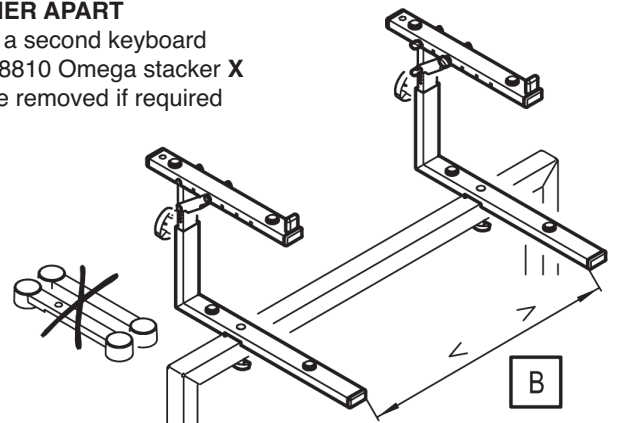


6. STACKER DISTANCE (SUPPORT ARMS)

A
CLOSE TOGETHER
e.g. for a laptop
- the 18810 Omega support arms **A.1**, **A.2** remain attached to the stand

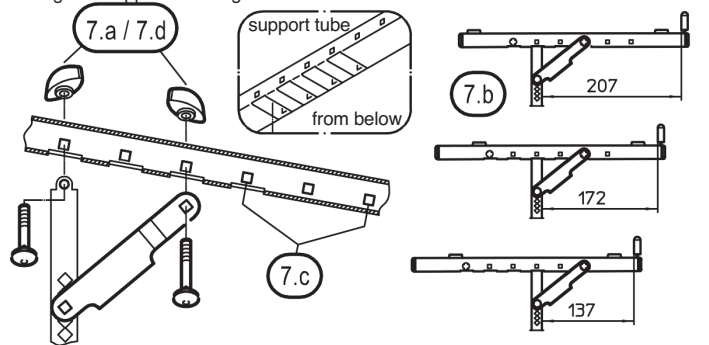


B
FURTHER APART
e.g. for a second keyboard
- The 18810 Omega stacker **X** can be removed if required

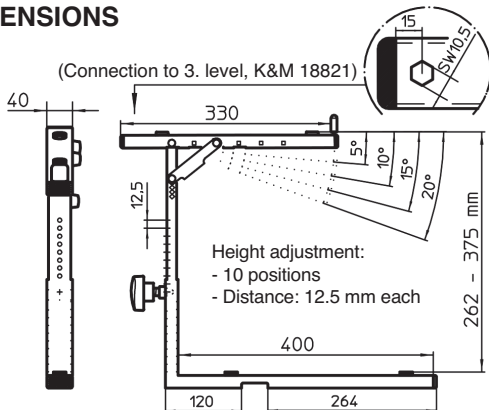


7. SUPPORT ARM DEPTH: 4 Positions

7.a Remove both screws from the support tubes
7.b Select a different position (4 possible positions)
7.c NOTE: Distance is always two drill holes
7.d Tighten support tubes again



8. DIMENSIONS



FAULT FINDING (F) and REPAIR (R)

- F: Stacker wobbles
- B: Tighten spring-loaded clamping knob 1.c
- B: Tighten the keyboard stand's screw connections 3.b, c, d
- F: The keyboard wobbles
- B: Set the support arms 1 to the same height, same depth and the same angle.
- B: Correct the position of the support rubbers.

TECHNICAL DATA

Material	Tubes, struts: Steel, powder coating, black Screws, discs: Steel galvanized Plastic parts: PA, TPE, black
Dimensions	Stacker: Width: 40 mm Depth: bottom 400 mm / top 330 mm Height: 262 - 375 mm, Distance: 122 - 732 mm
Weight	4.2 kg
Packaging	L x W x H: 470 x 325 x 90 mm
Accessories	18821 Stacker for 3. level; 18819 Controller key. tray

CHECK, MAINTENANCE, CLEANING

- in the event of maintenance pay attention to possible risks
- To care for the product use a damp cloth and a non-abrasive cleaning agent