

Nutzungsinformation

Bestimmungsgemäße Verwendung

Das Tisch- /Bodenstativ wird verwendet, um Mikrofone oder ähnliches Elektroequipment aufzunehmen. Das Tisch- /Bodenstativ verfügt über ein 3/8" bzw. 5/8" Anschlussgewinde. Mit Hilfe der Spannmuffe lässt sich die Rohrkombination stufenlos ausziehen. Der schwere Gussrundsokkel mit Gummieinlage sorgt für einen sicheren und geräuschgedämmten Stand.

Vorhersehbare Fehlanwendung

Stativ nicht mit montiertem Equipment transportieren.

Allgemeines



- ▶ Das Tisch- /Bodenstativ muss vollständig auf einen ebenen und tragfähigen Untergrund aufgestellt werden.
- ▶ Maximale Tragfähigkeit des Statives beachten.
- ▶ Das Stativ vor Witterungseinflüsse, Schmutz und Feuchtigkeit schützen. Das Stativ ist nicht für den dauerhaften Betrieb im Außenbereich ausgelegt.
- ▶ Das montierte Equipment sollte möglichst zentrisch auf dem Stativ sitzen. Ansonsten besteht eine erhöhte Kippgefahr.
- ▶ Durch Umfallen oder Herabfallen des Statives können Personen oder Sachschäden entstehen.
- ▶ Um die Standsicherheit zu erhöhen, sollte sich der Schwerpunkt des montierten Equipments möglichst nahe im Zentrum des Sockels befinden.
- ▶ Bei empfindlichen Böden legen sie ggf. eine rutschfeste Unterlage unter das Stativ, die Gummieinlage im Sockel kann auf empfindlichen Böden Spuren hinterlassen.
- ▶ Durch die Größe und das Gewicht des Tisch- /Bodenstatives besteht Quetschgefahr.
- ▶ Der Nutzer muss körperlich, geistig und fachlich geeignet sein. Nicht geeignet für Kinder unter 3 Jahren.
- ▶ Die Nutzungsinformation ist Bestandteil des Artikels und ist für dessen Lebensdauer aufzubewahren bzw. an jeden nachfolgenden Besitzer oder Benutzer weiterzugeben.

Gewährleistung

Keine Gewährleistung wird übernommen für Schäden, die entstanden sind durch:

- ▶ Nichtbeachtung der Nutzungsinformation.
- ▶ Ungeeignete oder nicht bestimmungsgemäße Anwendung.
- ▶ Fehlerhaftes Aufstellen bzw. Inbetriebnahme durch den Käufer oder Dritte.
- ▶ Natürliche Abnutzung.
- ▶ Nachlässiger Umgang.
- ▶ Unsachgemäße Änderungen bzw. Instandsetzungsarbeiten durch Käufer oder Dritte.
- ▶ Einwirkung von Teilen fremder Herkunft.
- ▶ Verwendung von nicht originalen Ersatzteilen.

Veränderungen, An- und Umbauten, welche die Sicherheit beeinträchtigen können, sind ohne Genehmigung des Herstellers untersagt.

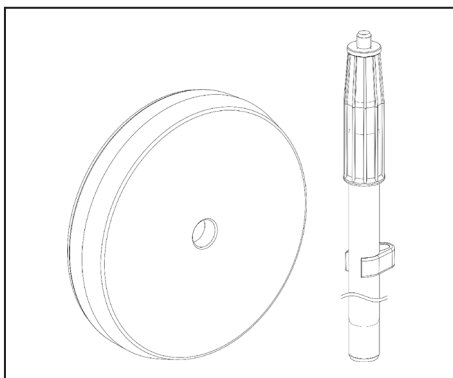
Technische Daten

Material	Sockel: Gusseisen, pulverbeschichtet schwarz Rohrkombination: Stahl, pulverbeschichtet schwarz Gewindebolzen: Stahl, verzinkt Spannmuffe, Bremse, Kabelhalter: Kunststoff, schwarz Rändelscheibe 3/8": Alu, eloxiert schwarz Gummiring: EPDM, schwarz
Tragfähigkeit	Mikrofone oder ähnliches Elektroequipment
Sockel	233/23325 ø 180 mm / 23320 ø 250 mm mit M20 Aufnahmegewinde
Gesamthöhe	233 (3/8" bzw. 5/8") 355 - 580 mm / 358 - 583 mm 23320 (3/8" bzw. 5/8") 235 - 365 mm / 238 - 368 mm 23325 (3/8" bzw. 5/8") 230 - 360 mm / 233 - 363 mm
Verpackung	233/23325 353 x 206 x 45 mm / 23320 315 x 250 x 50 mm
Gewicht	2,4 - 2,6 - 2,7 kg

Montage

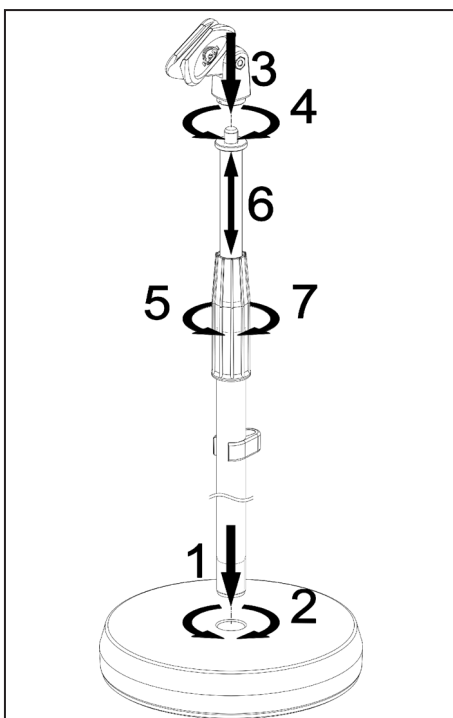
Zur Montage des Tisch- /Bodenstatives gehen Sie wie folgt vor:

1.) Auspacken und Artikel auf Beschädigungen und Vollständigkeit prüfen.



Sockel

Rohrkombination



2.) Montage und Verstellung

Die Rohrkombination auf den Sockel aufsetzen **1** und mit diesem verschrauben **2**.

HINWEIS: Die Rohrkombination muss vollständig in den Sockel geschraubt werden.

Equipment auf Rohrkombination aufsetzen **3** und mit dieser verschrauben **4**. Die Standsicherheit des Tisch- /Bodenstatives beachten!

Einstellen der Höhe: Die Spannmuffe am Grundrohr öffnen **5**, Auszugsrohr auf die gewünschte Höhe einstellen **6** und Spannmuffe wieder schließen **7**.

Wartung, Reinigung und Instandsetzung

- ▶ **Wartung:** Regelmäßige Kontrolle auf festen Sitz der Verschraubungen.
- ▶ **Reinigung:** Zum Reinigen des Tisch- /Bodenstatives ein leicht befeuchtetes Tuch benutzen. Keine chlorhaltigen oder scheuernde Reinigungsmittel verwenden. Diese können Schäden an der Oberfläche und Lack verursachen.
- ▶ **Instandsetzen:** Auftretende Schäden sofort beheben und Tisch- /Bodenstativ nicht weiter benutzen. Instandhaltungsarbeiten dürfen nur durchgeführt werden, wenn Sie die erforderlichen Kenntnisse hierfür besitzen. Bei fehlenden Teilen kontaktieren Sie den Hersteller über www.k-m.de. Hier gelangen Sie anhand der Artikelnummer, die Sie auf dem Typenschild finden, zu einem Ersatzteilblatt. Über dieses können Sie die fehlenden oder defekte Teile nachbestellen.

Störung und Fehlersuche

Störung/Ursache	Prüfen/Behebung
Stativ wackelt oder steht instabil	<ul style="list-style-type: none"> • Untergrund auf Verschmutzung oder Unebenheiten prüfen.
Equipment schlingert auf Rohrkombination	<ul style="list-style-type: none"> • Schraubverbindungen auf festen Sitz prüfen und bei Bedarf nachziehen.
Auszugsrohr kann eingestellte Höhe nicht halten	<ul style="list-style-type: none"> • Spannmuffe prüfen und evtl. nachziehen.

Lagerung, Entsorgung

Lagern Sie das Tisch- /Bodenstativ an einem trockenen Ort. Führen Sie zerlegte Bestandteile der Wiederverwertung zu:

- ▶ Verschrotten Sie alle Komponenten aus Metall.
- ▶ Führen Sie alle Komponenten aus Kunststoff, Papier und Kartonage der Wiederverwertung bzw. Recycling zu.
- ▶ Sortieren Sie alle anderen Komponenten nach Materialbeschaffenheit und entsorgen Sie diese gemäß den örtlichen Bestimmungen.

Kontaktinformation

KÖNIG & MEYER GmbH & Co. KG

Kiesweg 2 Telefon: 09342/8060 E-Mail: contact@k-m.de
97877 Wertheim Telefax: 09342/806-150 Web: www.k-m.de

Weitergabe sowie Vervielfältigung dieses Dokuments, Verwertung und Mitteilung seines Inhalts sind verboten, soweit nicht ausdrücklich gestattet. Zuwiderhandlungen verpflichten zu Schadenersatz.

233/23320/23325 Table- /Floor microphone stand



Information for use

Intended use

The table- /floor microphone stand is used to hold microphones or similar electrical equipment. The table- /floor microphone stand is equipped with a 3/8" or 5/8" connection thread. The tube combination can be extended continuously using the clamping sleeve. The heavy cast round base with rubber inlay ensures a secure and noise-insulated stand.

Foreseeable misapplication

Do not transport the stand with the equipment mounted.

General



- ▶ The table- /floor microphone stand must be set up completely on a level and stable surface.
- ▶ Ensure the load-bearing capacity of the stand is not exceeded.
- ▶ Protect the stand from the effects of weather as well as dirt and moisture. The stand is not designed for permanent outdoor operation.
- ▶ The mounted equipment should sit as centrally as possible on the stand. Otherwise there is an increased risk of tipping.
- ▶ The stand may fall over or drop and cause personal injury or property damage.
- ▶ To increase stability, the center of gravity of the mounted equipment should be as close as possible to the center of the base.
- ▶ For sensitive floors, place a non-slip base under the stand if necessary; the rubber insert in the base can leave marks on sensitive floors.
- ▶ There is a risk of crushing because of the size and weight of the table- /floor microphone stand.
- ▶ The user should be physically, mentally and technically competent. Not suitable for children under 3 years.
- ▶ The usage information is an integral part of the product and should be kept for its service life or passed on to any subsequent owner or user.

Warranty

No warranty is given for damage caused by:

- ▶ Non-observance of the usage information.
- ▶ Unsuitable or improper use.
- ▶ Incorrect installation or commissioning by the buyer or third parties.
- ▶ Natural wear and tear.
- ▶ Careless handling.
- ▶ Improper modifications or repair work by the buyer and third parties.
- ▶ Impact on components of foreign origin.
- ▶ Use of non-original spare parts.

Modifications, additions and conversions that may impair safety are prohibited without the manufacturer's approval.

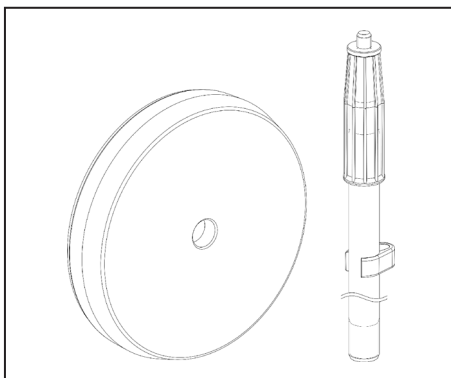
Technical data

Material	Base: cast iron, powder-coated black Tube combination: steel, powder-coated black Threaded bolt: galvanized steel Clamping sleeve, brake, cable holder: plastic, black Knurled washer 3/8": aluminum, anodized black Rubber ring: EPDM, black
Load capacity	Microphones or similar electrical equipment
Base	233/23325 diam. 180 mm / 23320 diam. 250 mm with M20 mounting thread
Total height	233 (3/8" resp. 5/8") 355 - 580 mm / 358 - 583 mm 23320 (3/8" resp. 5/8") 235 - 365 mm / 238 - 368 mm 23325 (3/8" resp. 5/8") 230 - 360 mm / 233 - 363 mm
Packaging	233/23325 353 x 206 x 45 mm / 23320 315 x 250 x 50 mm
Weight	2.4 - 2.6 - 2.7 kg

Mounting

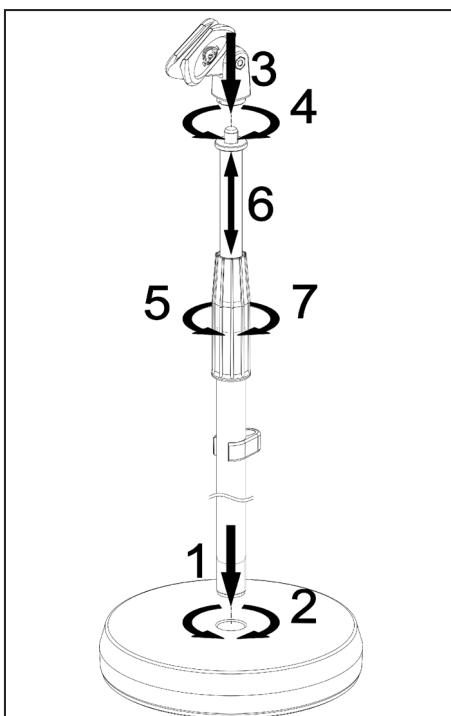
To mount the table- /floor microphone stand, proceed as follows:

1.) Unpack and check product for damage and completeness.



Socket

Tube combination



2.) Assembly and adjustment

Place the tube combination on the socket **1**, and screw it to the base **2**.

NOTE: The tube combination must be screwed completely into the base.

Place the equipment on the tube combination **3** and screw it to the tube combination **4**. Ensure the stability of the table- /floor microphone stand!

Adjusting the height: Open the clamping sleeve on the base tube **5**, set the extension tube to the desired height **6**, and close the clamping sleeve again **7**.

Maintenance, cleaning and repair

- ▶ **Maintenance:** Regularly check that the screw connections are tight.
- ▶ **Cleaning:** Use a slightly damp cloth to clean the table- /floor microphone stand. Do not use cleaning agents containing chlorine or abrasive substances. These can damage the surface and coating.
- ▶ **Repair:** Immediately repair any damage that occurs and stop using the table- /floor microphone stand. Repairs may be performed only if you have the necessary expertise. If any parts are missing, please contact the manufacturer at www.k-m.de. You can use the item number printed on the model plate to access a replacement parts sheet. You can use this to reorder the missing or defective parts.

Fault and troubleshooting

Fault/cause	Check/Remedy
The stand wobbles or is unstable	<ul style="list-style-type: none"> • Check the surface for dirt or unevenness.
Equipment lurches on tube combination	<ul style="list-style-type: none"> • Check screw connections for tightness and retighten as needed.
Extension tube cannot maintain the set height	<ul style="list-style-type: none"> • Check the clamping sleeve and retighten as needed.

Storage, disposal

Store the table- /floor microphone stand in a dry place.

Recycle disassembled components:

- ▶ Scrap all metal components.
- ▶ Recycle or reuse all plastic, paper, and cardboard components.
- ▶ Sort all other components according to material composition and dispose of them according to local regulations.

Contact information

KÖNIG & MEYER GmbH & Co. KG

Kiesweg 2
97877 Wertheim
Germany

Phone: +49 9342/8060
Fax: +49 9342/806-150

E-Mail: contact@k-m.de
Web: www.k-m.de

Distribution and reproduction of this document, utilization and communication of its contents are prohibited unless expressly permitted. Contraventions will result in compensation.