

14085/14086 Klavierbank



KÖNIG & MEYER

Stands For Music

- praktische und sehr solide Sitzgelegenheit mit ansprechendem Design
- höhenverstellbar: komfortabel und schnell durch Rast/Klemmelemente
- mit Skaleder-Bezug (Modell 14085) oder mit Stoffbezug (Modell 14086)
- Höhe min. 430 - max. 650 mm, Sitzfläche: Breite 650 mm, Tiefe 300 mm
- Eigengewicht: 9,4 kg

Vielen Dank, dass Sie sich für dieses Produkt entschieden haben. Diese Anleitung informiert Sie über alle wichtigen Schritte bei Aufbau und Handhabung. Wir empfehlen, sie auch für den späteren Gebrauch aufzubewahren.

SICHERHEITSHINWEISE

ALLGEMEIN

- Die Möglichkeit das Produkt zu verstellen, birgt naturgemäß Einklemmgefahren. Umsichtige und aufmerksame Handhabung bei Aufbau, Betrieb, Abbau und Wartung sind daher unverzichtbar.
- Das Stativ vor widrigen äußeren Einflüssen schützen (Nässe, Wind, Stöße).
- Die pflegliche und sorgsame Behandlung erhält die Funktionsfähigkeit, Langlebigkeit und dient nicht zuletzt der Sicherheit.
- Ein beschädigtes Produkt darf zunächst nicht weiter eingesetzt werden; beschädigte Teile müssen vor Gebrauch ersetzt oder instandgesetzt werden.

BETRIEB

- Auf tragfähige und ebene Untergründe achten.
- Die Rastbolzen beider Klemmschrauben müssen stets eingerastet sein.
- Die maximale Höhe ist erreicht sobald am Fußrohr die STOP-Markierung sichtbar wird (siehe Kapitel 3. HÖHENVERSTELLUNG)
- beide Fußrohre müssen immer auf die gleiche Höhe eingestellt werden
- Schraubverbindungen f, h, j müssen fest angezogen sein.

HINWEIS

- Die Klavierbank dient ausschließlich als Sitzmöbel - die Benutzung als Steighilfe o.ä. ist aus Sicherheitsgründen nicht gestattet!

AUFBAUANLEITUNG

1. BESTANDTEILE

- a Fuß kpl. (2x)
- b Befestigungslasche (2x)
- c U-Auszugbügel
- d Sitz 650 x 300 x 65 mm
- e Ausgleichskappe (4x)
- f Rast/Klemmgriff M12 (2x)
- g Inbusschlüssel SW5
- h Zylinderschraube M6 x 40 mm (2x)
- i U-Scheibe \varnothing 6,4 mm (2x)
- j Halbrundkopfschraube M8 x 35 mm (4x)
- k U-Scheibe \varnothing 8,4 mm (4x)

2. MONTAGE

U-BÜGEL AN SITZ 2.1 - 2.4

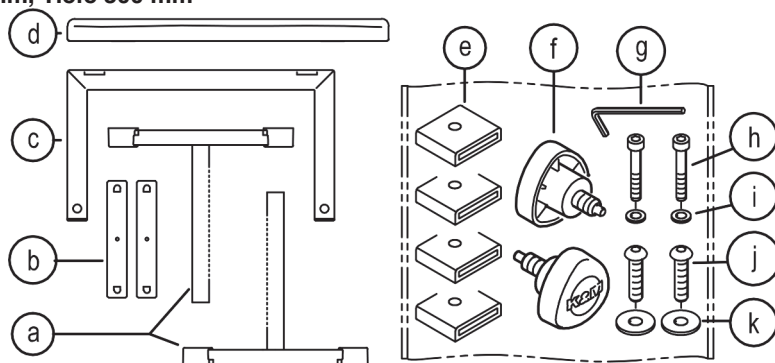
- 2.1 Befestigungslaschen **b** durch die beiden Schlitze des U-Bügels **c** schieben,
- 2.2 Ausgleichskappen **e** auf Befestigungslaschen **b** aufschieben.
- 2.3 Befestigungslasche **b** mittig ausrichten und mittels Zylinderschraube **h** und U-Scheibe **i** fixieren. Dazu Inbusschlüssel **g** benutzen.
- 2.4 Halbrundkopfschrauben **j** mit U-Scheiben **k** durch die Ausgleichskappen **e** stecken und mit Sitz **d** verschrauben. Dazu Inbusschlüssel **g** benutzen.

FÜSSE AN U-BÜGEL 2.5 - 2.7

- 2.5 Fuß **a** so in den U-Auszugbügel **c** stecken, dass sich Abstecklöcher (Fuß) und Gewindeauge (U-Bügel) decken.
- 2.6 Fuß **a** halten und durch Eindrehen der Rast/Klemmschraube **f** in gewünschter Höhe fixieren.

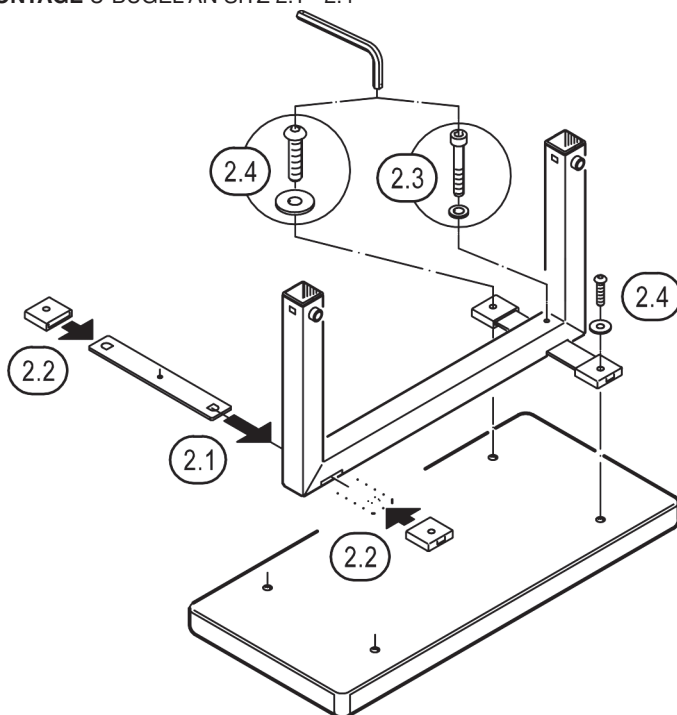
2.7 HINWEISE:

Der vordere Zapfen muss erst in eine Bohrung des Fußrohres **a** eintauchen bevor die Rast/Klemmschraube **f** angezogen werden darf. Den zweiten Fuß in gleicher Weise montieren. Dabei unbedingt auf gleiche Höheneinstellung achten (siehe 3.7).

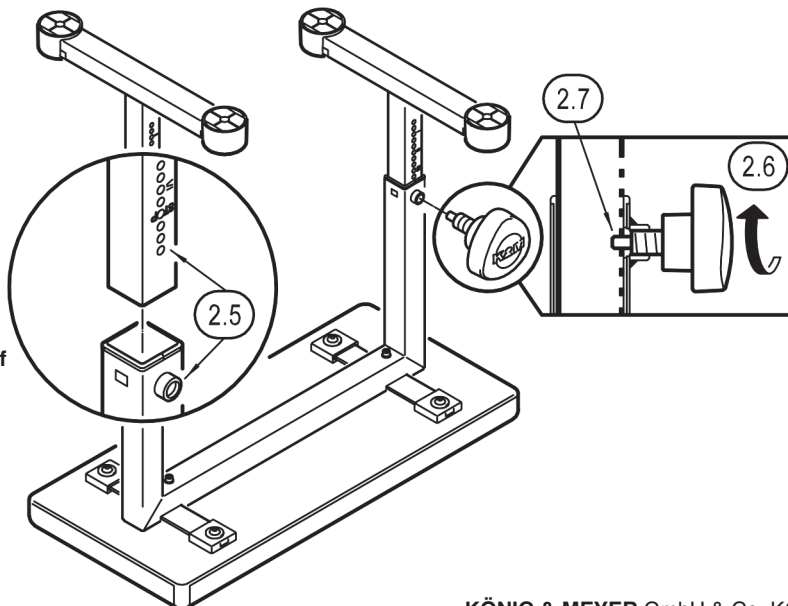


1. BESTANDTEILE

2. MONTAGE U-BÜGEL AN SITZ 2.1 - 2.4



2. MONTAGE FÜSSE AN U-BÜGEL 2.5 - 2.7



KÖNIG & MEYER GmbH & Co. KG

Kiesweg 2, 97877 Wertheim, www.k-m.de

14085-019-55/14086-019-55 Rev.02 03-80-148-00 7/19

BENUTZERHINWEISE / FUNKTIONEN

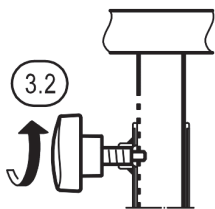
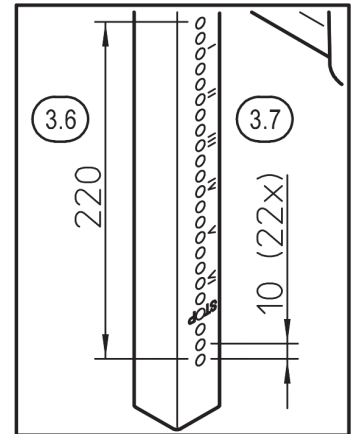
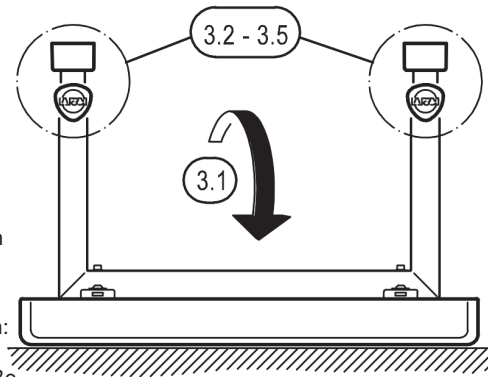
3. HÖHENEINSTELLUNG der FUSSROHRE

Empfohlene Vorgehensweise
nacheinander für beide Fußrohre:

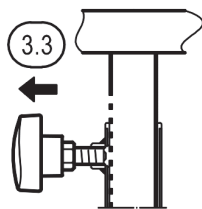
- 3.1 Klavierbank umdrehen und auf der Sitzfläche abstellen
- 3.2 Rast-/Klemmgriff f etwas losdrehen
- 3.3 Griff des Rast-/Klemmgriffs ziehen
- 3.4 Fußrohr ein- bzw. ausfahren
- 3.5 Bolzen einrasten lassen und Rast-/Klemmgriff festdrehen

HINWEISE:

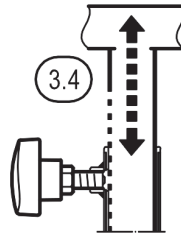
- 3.6 Das Fußrohr kann bis zu 220 mm ausgefahren werden
- 3.7 MARKIERUNGEN (I - VI) an den Fußrohren ermöglichen:
 - a. ein schnelles Wiederfinden von Positionen,
 - b. die leichtere Einstellung GLEICHER HÖHE beider Füße,
 - c. STOP-Markierung zeigt den maximal möglichen Auszug an



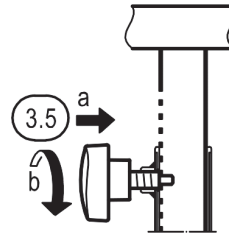
Rast-/Klemmgriff f etwas losdrehen



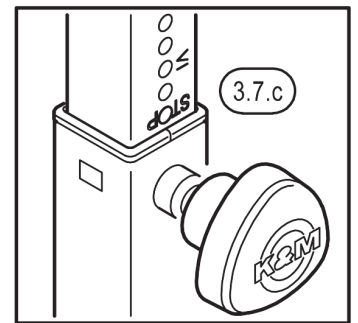
Griff ziehen bis der Sicherungsbolzen sich nicht mehr im Eingriff befindet



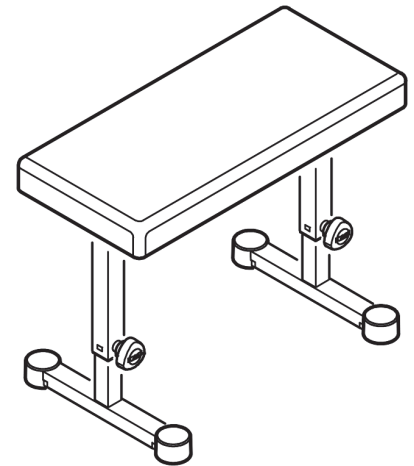
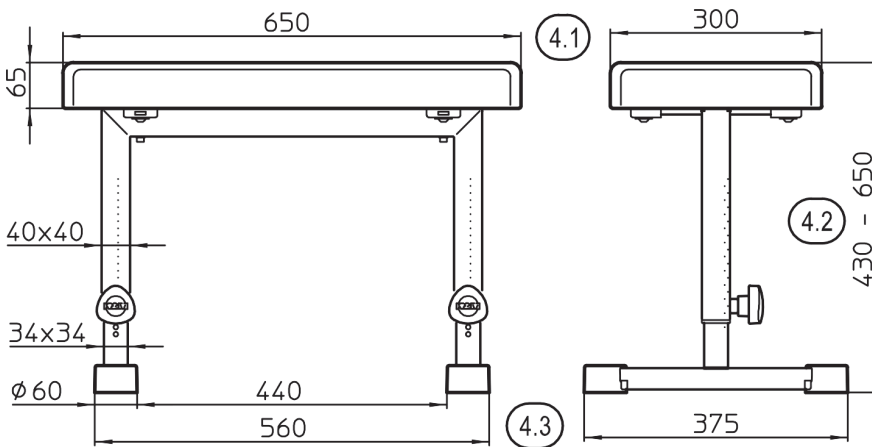
Griff gezogen halten und das Fußrohr ein- bzw. ausfahren



Sicherungsbolzen in gewünschtes Loch rasten lassen und Rast-/Klemmgriff wieder fest anziehen



4. ABMESSUNGEN 4.1 SITZFLÄCHE: 650 x 300 mm / 4.2 HÖHE: 430 - 650 mm (22 x 10 mm) / 4.3 STANDFLÄCHE: 560 x 375 mm



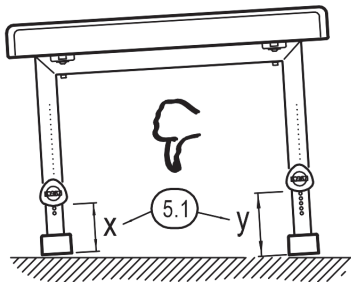
FEHLERSUCHE (F) und BESEITIGUNG (B)

F: Klavierbank steht wackelig

B: Schraubverbindungen nachziehen - Untergrund prüfen bzw. in Ordnung bringen - Parkettschoner prüfen.

F: Klavierbank steht schief

B: Fußrohre keinesfalls auf ungleiche Höhe einstellen 5.1, sondern stets gleiche Markierungen wählen 5.2. Der schiefe Stand kann zu Lasten der Gesundheit des Benutzers führen. Außerdem werden die Parkettschoner einseitig belastet und die Bank steht wackelig.



TECHNISCHE DATEN

| | |
|------------|---|
| Material | Rohre, Schrauben, Scheiben: Stahl gepulvert/verzinkt/vernickelt, schwarz Kunststoffteile: PA, TPE, schwarz Sitzbank: 14085-Skaileder, 14086-Stoffbezug, schwarz |
| Maße | Sitz: 650 x 300 x 65 mm; Höhe: 430 mm - 650 mm |
| Gewicht | 9,4 kg |
| Verpackung | Einzelkarton: L x B x H 675 x 400 x 130 mm |

WARTUNG

- Bei Wartungsarbeiten bestehen evtl. aufgrund von:
 - Kanten, -gelösten Gewinden, -beweglichen Teilen Gefährdungen durch Quetschen und Stoßen;
 zur Vermeidung ist mit gebotener Vorsicht und ggf. Schutzausrüstung (z.B. Handschuhen) zu arbeiten
- Prüfen Sie regelmäßig den:
 - a. Festsitz der Schraubverbindungen 2.3, 2.4
 - b. Festsitz und Gängigkeit der Rast/Klemmgriffe 2.7
 - c. ordnungsgemäßen Zustand der Bauteile (Gestell, Gewinde, Griffe und auch die Parkettschoner).
- Zur Reinigung ein leicht feuchtes Tuch und ein nicht scheuerndes Reinigungsmittel benutzen

14085/14086 Piano bench

- Practical and very solid seating in an attractive design
- Adjustable height: comfortable and quick through the use of the spring-loaded clamping knob
- With imitation leather (Model 14085) or with fabric covering (Model 14086)
- Height: min. 430 - max. 650 mm, seat: width 650 mm, depth 300 mm
- Weight: 9.4 kg

Thank you for choosing this product. The instructions provide directions to all of the important set up and handling steps We recommend you keep these instructions for future reference.

SAFETY NOTES

GENERAL

- The possibility to adjust the product involves entrapment hazards. Therefore, careful and thoughtful handling during installation, operation, dismantling and maintenance is essential.
- Protect the product from adverse external conditions (moisture, wind, percussions).
- Careful and diligent treatment preserves the functionality, durability and ensures last not least safety.
- Faulty products are not to be used; damaged parts must be replaced or repaired before handling.

OPERATION

- Make sure that the subsurface is stable and level.
- The locking bolts of both clamping screws must always be engaged.
- The maximum height is reached as soon as the STOP mark on the foot tube becomes visible (see chapter 3. ALTITUDE ADJUSTMENT).
- Both foot tubes must always be adjusted to the same height.
- Screw connections **f**, **h**, **j** must be firmly tightened.

NOTE

- The piano bench serves only as seating furniture - the use as climbing assistance or similar is not permitted for safety reasons!

SET UP INSTRUCTIONS

1. COMPONENTS

- a** Foot cpl. (2x)
- b** Fixing strap (2x)
- c** U-type pull-out clamp
- d** Seat 650 x 300 x 65 mm
- e** Compensating cap (4x)
- f** Spring-loaded clamping knob M12 (2x)
- g** Allen wrench SW5
- h** Cylinder head screw M6 x 40 mm (2x)
- i** Washer \varnothing 6,4 mm (2x)
- j** Round-head screw M8 x 35 mm (4x)
- k** Washer \varnothing 8,4 mm (4x)

2. ASSEMBLY

U-BRACKET ON SEAT 2.1 - 2.4

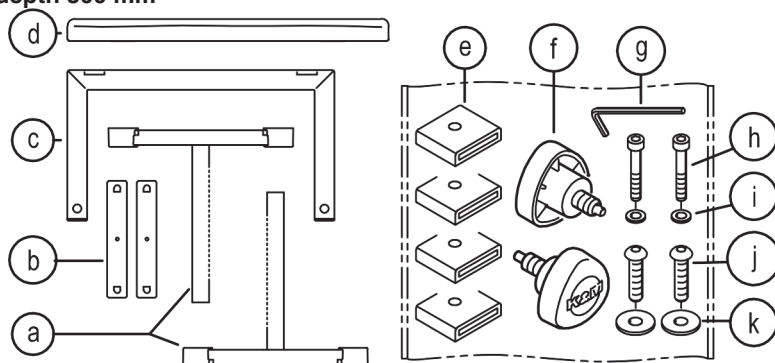
- 2.1 Push **c** fastening straps **b** through the two slots of the U-bracket,
- 2.2 Slide the compensating caps **e** onto fastening clamps **b**.
- 2.3 Center fastening clamp **b** and fasten it using the cylinder head screw **h** and washer **i**.
For this purpose, use Aallen wrench **g**.
- 2.4 Use round-head screw **j** with washers **k** through the insert compensating caps **e** and screw to seat **d**.
For this purpose, use Aallen wrench **g**.

FEET ON U-BRACKET 2.5 - 2.7

- 2.5 Insert foot **a** into the U-type pull-out clamp **c** so that the holes (base) and threaded eye (u-bracket) coincide.
- 2.6 Hold foot **a** and fasten by screwing the spring-loaded clamping knob **f** to the desired height.
- 2.7 NOTES:

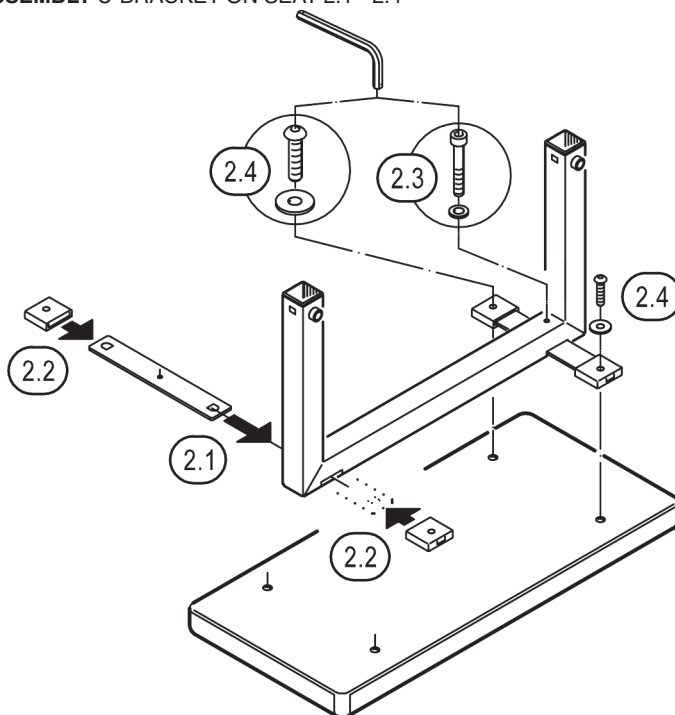
The front pin must first be inserted into a boring of the foot tube **a** before the spring-loaded clamping knob **f** can be firmly tightened.

Mount the second foot in the same way. It is essential to ensure the same height setting (see **3.7** - Markings).

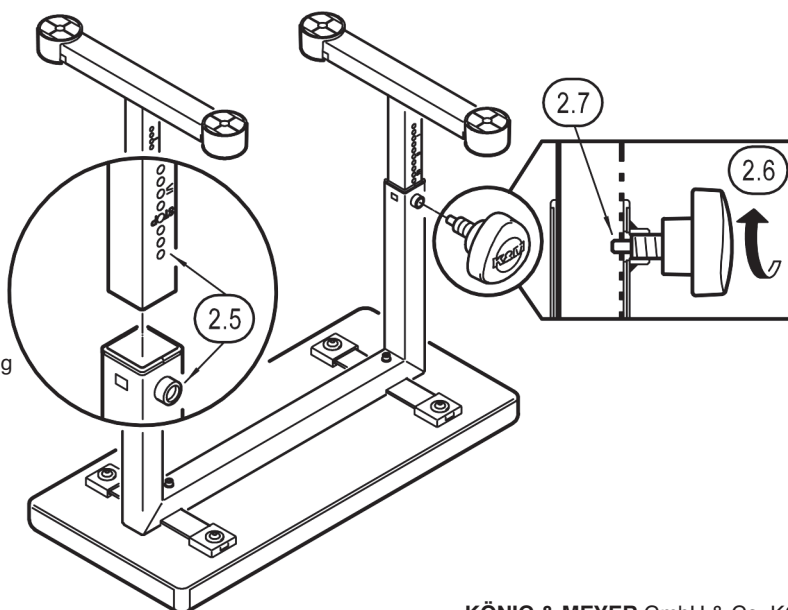


1. COMPONENTS

2. ASSEMBLY U-BRACKET ON SEAT 2.1 - 2.4



2. ASSEMBLY FEET ON U-BRACKET 2.5 - 2.7



USER INSTRUCTIONS / FUNCTIONS

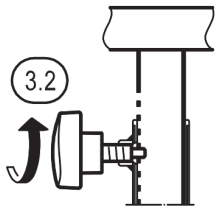
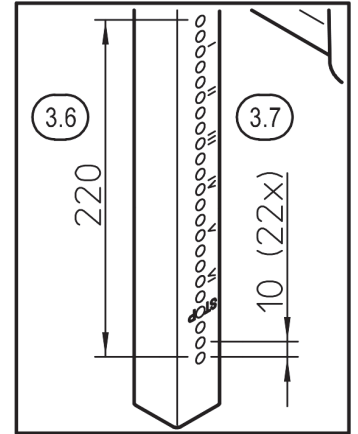
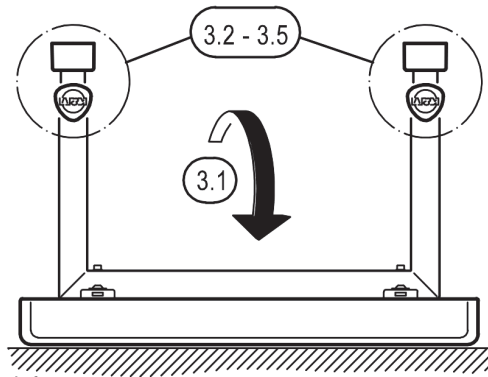
3. HEIGHT ADJUSTMENT of the FOOT TUBES

Recommended procedure for both foot tubes, successively:

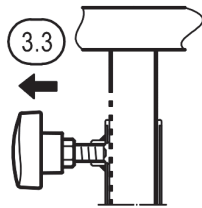
- 3.1 Turn over the piano bench and place it on the seating surface
- 3.2 Slightly loosen the spring-loaded clamping knob f
- 3.3 Pull handle of the spring-loaded clamping knob
- 3.4 Extend or retract foot tube
- 3.5 Engage the bolts and tightening the spring-loaded clamping knob

NOTES:

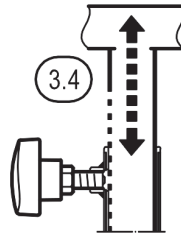
- 3.6 The foot tube can be extended up to 220 mm
- 3.7 MARKINGS (I - VI) on the foot tubes allow:
 - a. Quick retrieval of positions,
 - b. easier adjustment to achieve the SAME HEIGHT for both feet,
 - c. STOP mark indicates the maximum possible extract



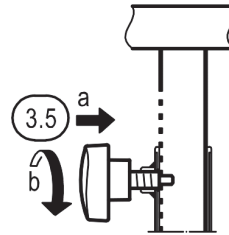
Loosen slightly spring-loaded clamping knob f



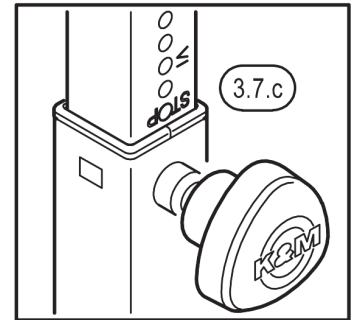
Pull the handle until the safety bolt is no longer meshed



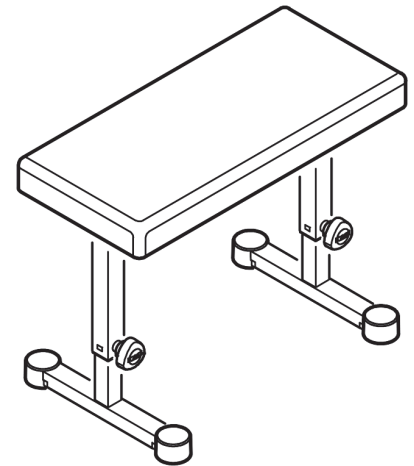
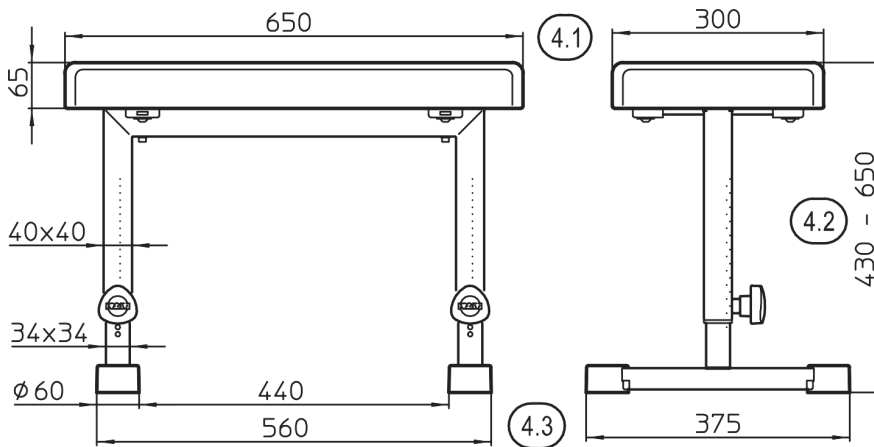
Keep handle pulled to retract or extend the foot tube



Engage safety bolt in the desired hole and retighten spring-loaded clamping knob



4. DIMENSIONS 4.1 SEATING SURFACE: 650 x 300 mm / 4.2 HEIGHT: 430 - 650 mm (22 x 10 mm) / 4.3 FLOOR SPACE: 560 x 375 mm



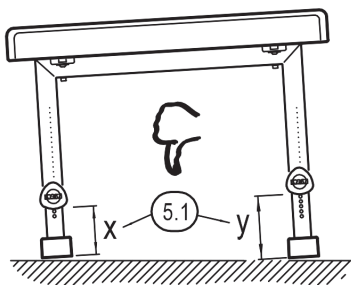
FAULT-FINDING (F) and REPAIR (R)

F: Piano bench stands wobbly

R: Retighten screw connections – Check surface respectively put it in order - check parquet protectors.

F: The piano bench stands crooked

R: Never adjust the foot tubes to an unequal height 5.1, but always select the same markers 5.2. The crooked standing may adversely affect the health of the user. In addition, the parquet protectors are loaded one-sidedly and the bench stands wobbly.



TECHNICAL DATA

| | |
|------------|---|
| Material | tubes, struts, screws, washers: steel powder-coated/zinc-plated/nickel-plated Plastic parts: PA, TPE, black Seat cover: 14085 -imitation leather, 14086-fabric, black |
| Dimensions | Seat : 650 x 300 x 65 mm; Height: 430 mm - 650 mm |
| Weight | 9.4 kg |
| Packaging | Single carton: L x W x H 675 x 400 x 130 mm |

MAINTENANCE

- Maintenance work may be necessary due to: Edges, loose threads, moving parts Risk of crushing and impact; To avoid this, work with due caution and, if necessary, protective equipment (e.g. gloves).
- Check regularly:
 - a. Tight fit of the screw connections 2.3, 2.4
 - b. Tight fit and movement of the latching/clamping handles 2.7
 - c. Proper condition of the components (frame, threads, handles and also the parquet protectors).
- For cleaning, use a slightly damp cloth and a non-abrasive cleaning agent