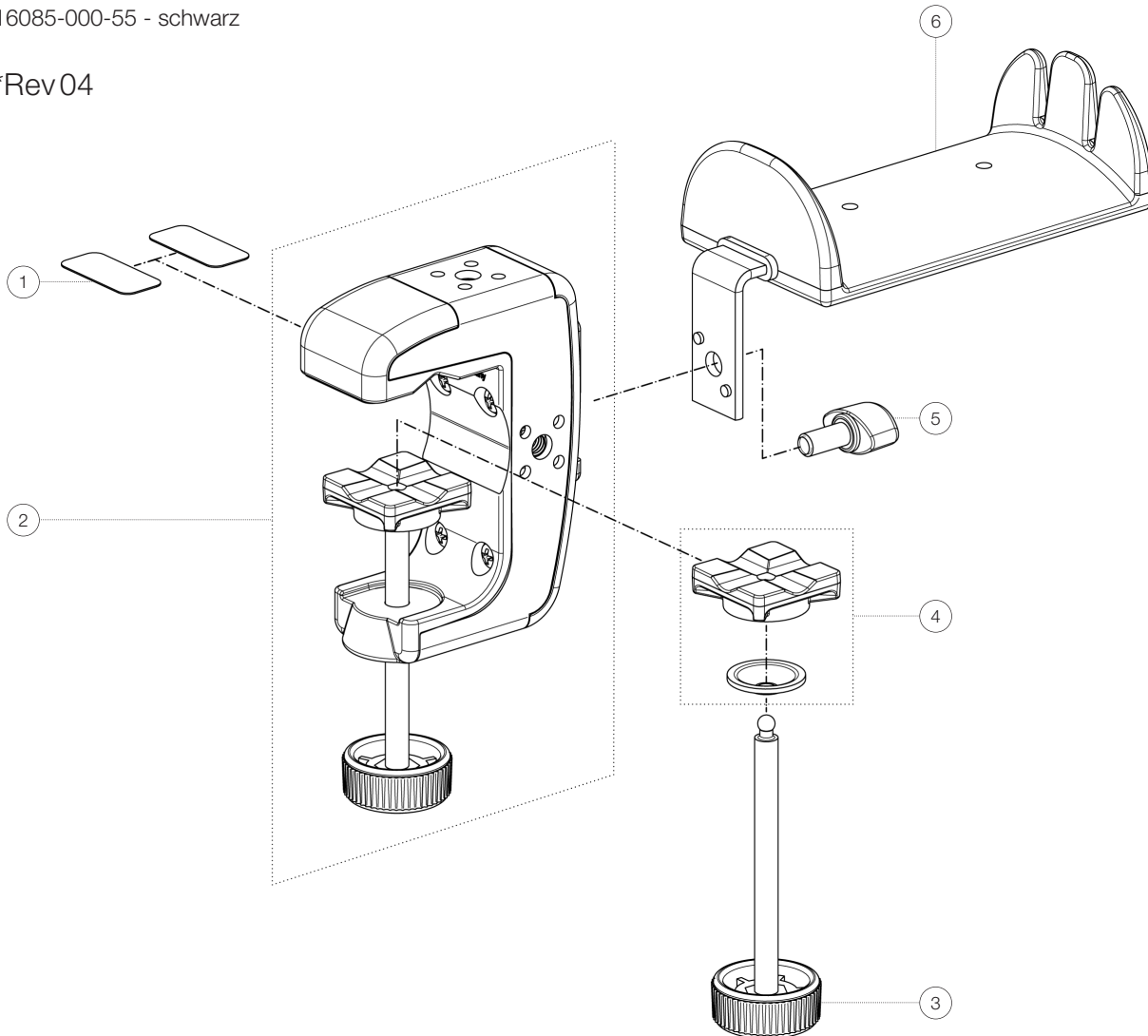


Ersatzteilliste

# 16085 Kopfhörerhalter mit Tischklammer

16085-000-55 - schwarz

\*Rev04



| Position | Bezeichnung                      | Artikel-Nr.  | Stück |
|----------|----------------------------------|--------------|-------|
| 1        | Gummistanzteil 28 x 13 x 0,36 mm | 03-21-892-00 | 2     |
| 2        | Tischklammer komplett            | 6-11510-1-55 | 1     |
| 3        | Rändelschraube M6 x 72 mm        | 01-82-971-55 | 1     |
| 4        | Schutzkappe und Druckplättchen   | 3-00-000-001 | 1     |
| 5        | Klemmschraube M6 x 13 mm         | 01-81-308-55 | 1     |
| 6        | Halteschale mit Haltewinkel      | 6-16085-1-55 | 1     |