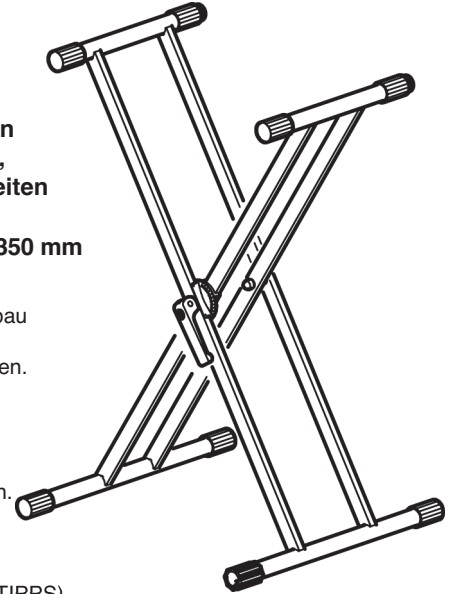


# 18990 Keyboardständer » Rick« KÖNIG & MEYER

Stands For Music

- Unser bester X-Ständer - komfortabel und extrem stabil
- Dank neuer Doppelstrebe jetzt noch robuster, verwindungssteifer und sicherer
- Der ergonomische Klemmhebel sorgt für ein unkompliziertes Aufstellen bzw. Zusammenklappen und das im Handumdrehen
- Das robuste Metallgelenk ist mit 5° Schritten sehr fein verzahnt und erlaubt so eine Vielzahl von verschiedenen Positionierungen
- Anhand einer Skala kann man seine bevorzugte Aufstellvariante schnell wieder finden
- Mit K&M-typischen Qualitätsmerkmalen wie, hochwertiger Oberflächenbeschichtung,
- solider Verarbeitung und praktischem Ausgleichsparkettschoner für Bodenebenheiten
- Mit dem Aufsatz 18941 besteht die Möglichkeit ein 2. Keyboard aufzunehmen
- Höhe/Breite sind universell einstellbar, Fußrohre:  $\varnothing$  30 x 500 mm, Auflagerohre:  $\varnothing$  30 x 350 mm
- Gewicht 5,8 kg



Vielen Dank, dass Sie sich für dieses Produkt entschieden haben. Bitte lesen und beachten Sie vor Aufbau und Betrieb dieses Produkts sorgfältig diese Anleitung. Sie informiert Sie über alle wichtigen Schritte bei Aufbau und Handhabung. Wir empfehlen, sie auch für den späteren Gebrauch aufzubewahren.

## SICHERHEITSHINWEISE

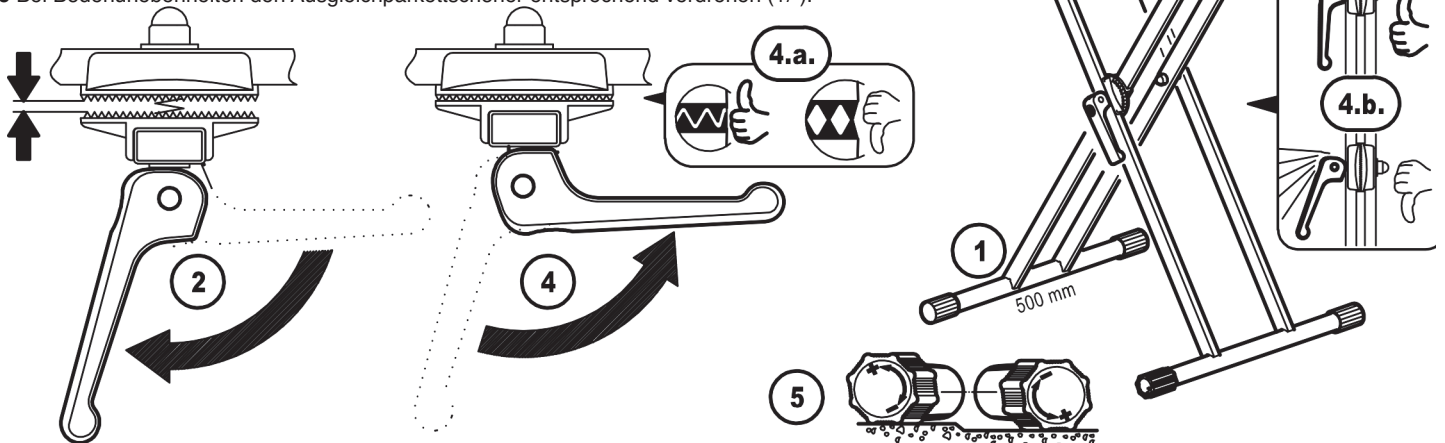
- Max. Belastbarkeit 50 kg.
- Auf geeigneten, d.h. tragfähigen und ebenen Untergrund achten.
- Die Möglichkeit das Produkt zusammenzuklappen und zu verstellen, birgt naturgemäß Einklemmgefahren. Umsichtige und aufmerksame Handhabung bei Aufbau, Betrieb und Abbau sind daher unverzichtbar.
- Vor dem Aufbringen des Instruments sicherstellen, dass sich die Zahnscheiben im Eingriff befinden und die Exzentrerspannhebel an das Rohr angelehnt ist.
- Das Stativ ist zentrisch zu belasten; ebenso ist eine angemessene Aufstellbreite zu wählen (s.Kapitel: TIPPS)
- Die Parkettschoner sind aus hochwertigem Material und so weit wie möglich frei von Weichmachern. Zum Schutz von ganz besonders empfindlichen Böden (z.B. bestimmte Parkettsorten) sollte ggf. eine rutschfeste Unterlage verwendet werden.

## AUFSTELLANLEITUNG

- 1 Ständer so aufstellen, dass sich die Auflagerohre (350 mm) oben und die Fußrohre (500 mm) unten befinden.
- 2 Exzentrerspannhebel hochklappen, so dass die Verzahnung sich nicht mehr im Eingriff befindet.
- 3 Auflagerohre auseinanderziehen bis gewünschte Höhe/Breite erreicht ist.
- 4 Spannhebel wieder runterklappen, so dass sich die Verzahnung erneut im Eingriff befindet.

### BEACHTE:

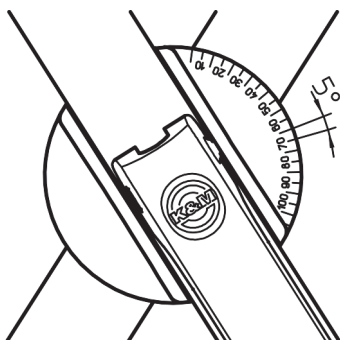
- 4a Die Zahnschneiden dürfen nicht aufeinander gepresst werden. Gegebenenfalls die Gelenke etwas gegeneinander verdrehen.
  - 4b Der Spannhebel muss über den Exzenterpunkt hinaus bis zum Anschlag an das Standrohr geklappt werden. Diese Stellung ist stets obligatorisch, insbesondere während des Betriebes unter Last, aber auch bei Transport und Lagerung. Ein absteher Klemmhebel ist nur beim Auf- oder Zuklappen des Stativs erlaubt. Ansonsten signalisiert dies eine Fehlstellung.
- 5 Bei Bodenebenheiten den Ausgleichsparkettschoner entsprechend verdrehen (+/-).



## BENUTZERHINWEISE / FUNKTIONEN

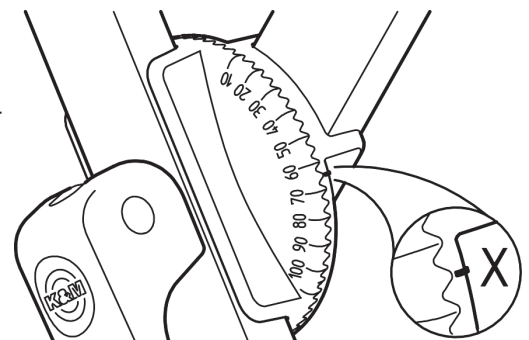
### VERSTELLUNGEN

Die Scheiben sind rundum fein verzahnt in Schritten zu 5°. Das ermöglicht die Positionierung der beiden Auflagen in bis zu 30 verschiedenen Varianten.



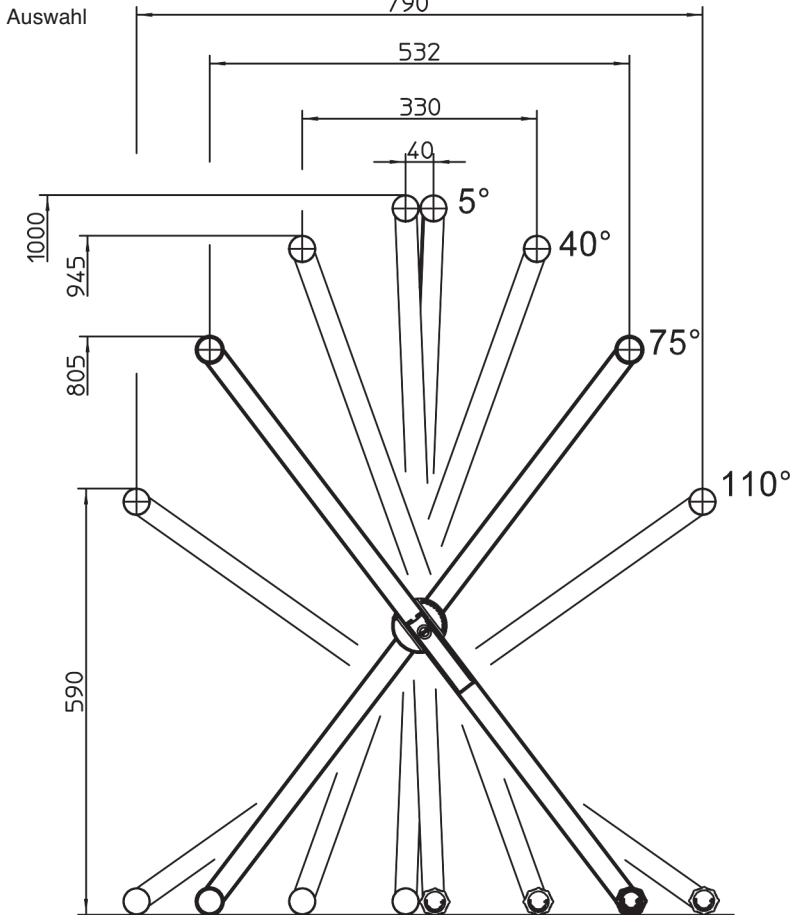
### SKALA

Anhand der Skala und einer Kennzeichnung X auf der gegenüber liegenden Scheibe kann jede Aufstellvariante exakt bestimmt werden. Auf diese Weise kann eine bevorzugte Aufstellvariante schnell wieder gefunden werden.



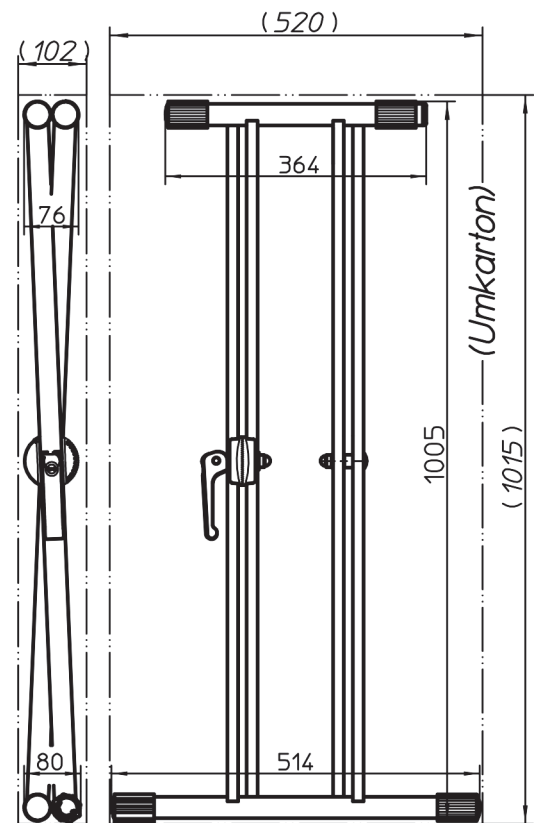
**BENUTZERHINWEISE / FUNKTIONEN**

**AUFSTELLVARIANTEN**



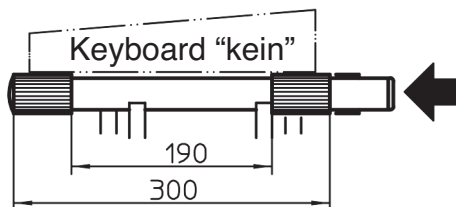
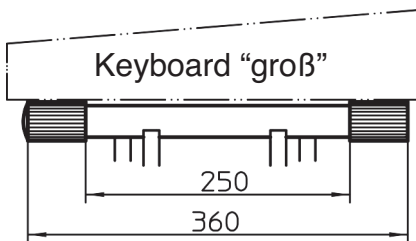
**ABMESSUNGEN**

Transportstellung - (Umkarton)



**AUFLAGEN ANPASSEN**

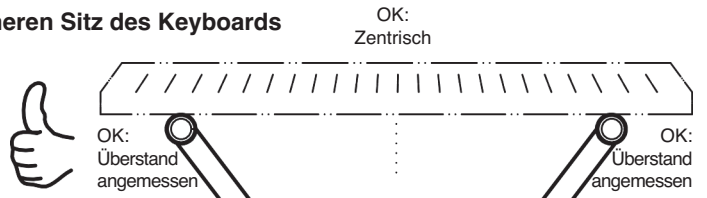
Die Abstände der Gummiauflagen können dem jeweiligen Instrument angepasst werden. Dazu die hinteren Gummiauflagen nach vorne schieben bis der richtige Abstand erreicht ist.



**TIPPS für sicheren Sitz des Keyboards**

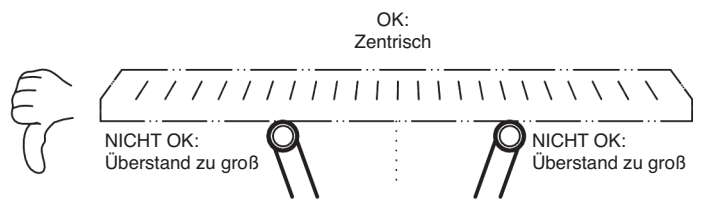
OK:

- zentrische Platzierung
- angemessene Überstände

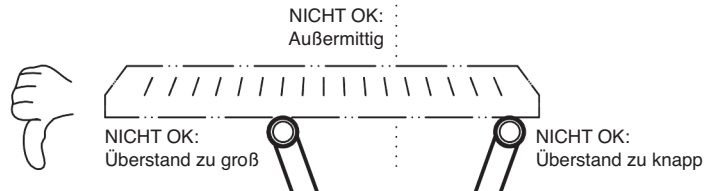


NICHT OK:

- Überstände zu geringe bzw. zu groß



- außermittige Platzierung



**TECHNISCHE DATEN / SPEZIFIKATIONEN**

Material	Rohre: Stahl, pulverbeschichtet, Farbe schwarz Schrauben, Muttern, Bolzen: verzinkt, vernickelt Zahngelenk: Zink-Guß, pulverbeschichtet, schwarz Parkettschoner, Gummiauflagen: TPE, Shore 59A schwarz Exzentrerspannhebel: POM, schwarz
Traglast	max. 50 kg
Abmessungen	Beispiel: Höhe 590 mm x Breite 790 mm Auflagerohr: $\varnothing$ 30 x 350 mm; Fußrohr: $\varnothing$ 30 x 500 mm
Verpackung	Karton: 1015 x 520 x 105 mm
Gewicht	5,8 kg
Zubehör	Tasche 18959-000-00, Aufsatz 18941-000-55

**PRÜFEN, INSTANDHALTEN, REINIGEN**

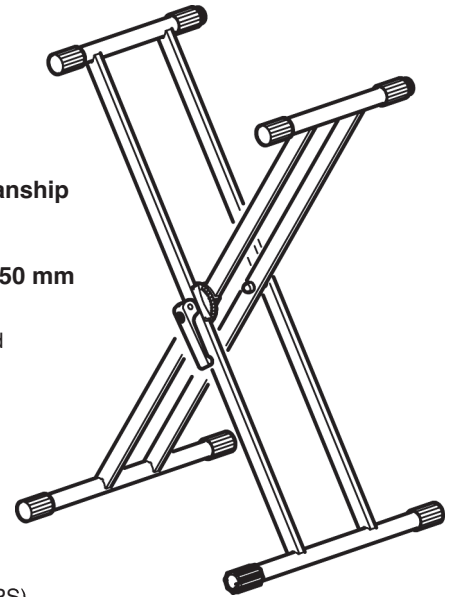
Bei Wartungsarbeiten auf evtl. Gefährdungen achten (Einklemmen, Anstoßen). Zur Reinigung am besten ein leicht feuchtes Tuch und ein nicht scheuerndes Reinigungsmittel benutzen.

**FEHLERSUCHE (F) und BESEITIGUNG (B)**

- F: Stativ wackelt auf dem Boden:  
B: Ausgleichparkettschoner einstellen, Boden prüfen.
- F: Höhe/Breite des Stativs passt nicht:  
B: Anderen Winkel am Zahngelenk einstellen.
- F: Keyboard wackelt auf Stativ:  
B: Unterseite des Keyboards auf Unebenheiten überprüfen.  
B: Breite des Stativs verändern oder Gummis zurechtschieben.
- F: Keyboard liegt nicht auf Gummis auf:  
B: Hintere Gummiringe in passende Position verschieben.

# 18990 Keyboard stand »Rick«

- Our best X stand - comfortable and extremely sturdy
- Thanks to the new assignment of the double brace stand tubes, which provide for robust stability and safety
- The ergonomic clamp lever makes it easy to setup the keyboard stand and collapse it in a flash
- The robust metal joint is intermeshed in 5° steps and provides a multitude of different positions
- The scale provides the user with the option to always select their preferred setting
- With K&M-typical quality features such as high-quality surface coating, solid workmanship and practical balance end caps for uneven surfaces
- With the 18941 stacker, it is possible to add a 2nd keyboard
- Height/width are universally adjustable, base tube:  $\varnothing 30 \times 500$  mm, top tubes  $\varnothing 30 \times 350$  mm
- Weight: 5.8 kg



Thank you for choosing this product. The instructions provide directions to all of the important set up and handling steps. We recommend you keep these instructions for future reference.

## SAFETY NOTES

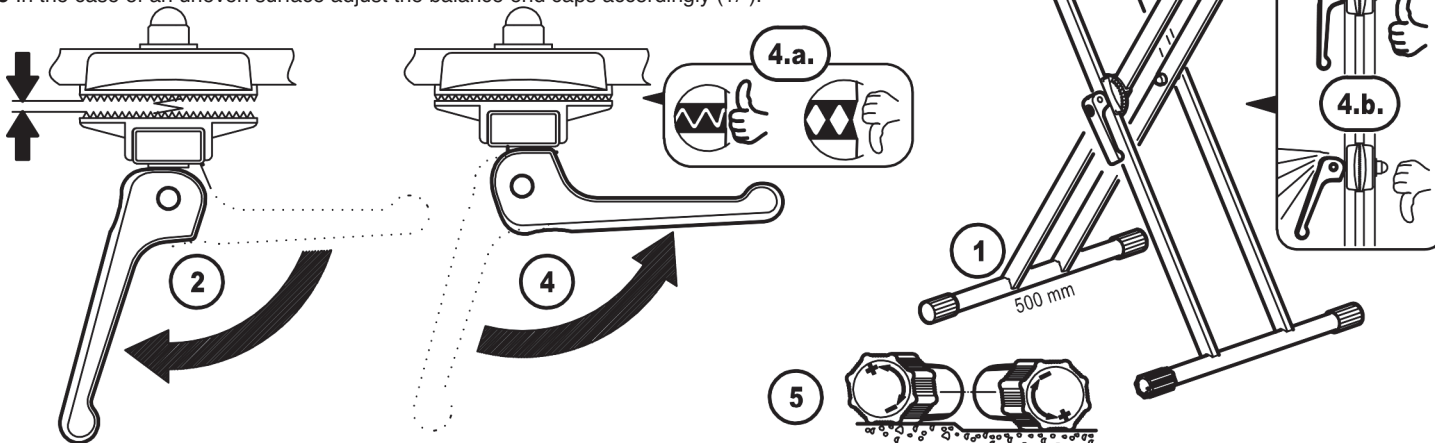
- Maximum Load 50 kg.
- Be sure that the surface will bear the load and is suitable and level.
- The fact that the product is collapsible and adjustable, can result in the risk of pinching/wedging. Careful and attentive handling during setup, operation, and disassembly is indispensable.
- Prior to placing the instrument on the stand ensure that the mesh teeth of the adjustable locking clamp are properly meshed and the excenter clamp lever is in a locked position (parallel to the tube).
- Ensure that the weight on the stand is centered and select the proper setting width (refer to Section TIPS)
- The end caps are made of high quality material and to the extent possible free of softening agents.  
To protect particularly delicate floors (e.g. certain wood floor types) a slip resistant pad should be used, if needed.

## SETUP INSTRUCTIONS

- 1 Setup the stand such that the support arms (350 mm) are on the top and the base tubes (500 mm) are on the bottom.
- 2 Open the excenter clamp lever so that the teeth are in an un-locked position.
3. Position the top tubes such that the desired height/width is attained.
- 4 Close the excenter clamp lever so that the teeth are in a locked position.

NOTE:

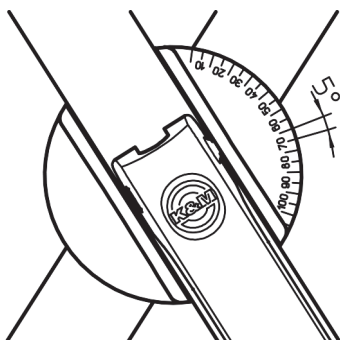
- 4a The teeth points should not be pressing against each other. If this is the case adjust so that the teeth line up properly.
  - 4b The lever must go past the excenter point as far as it will go and be parallel to the stand tube. This position is mandatory, in particular when it is being used with a load, but also when it is being transported or stored. The lever may only be in an open position when the stand is being setup or taken down. Otherwise, it is in an improper position.
- 5 In the case of an uneven surface adjust the balance end caps accordingly (+/-).



## USAGE NOTES / FUNCTION

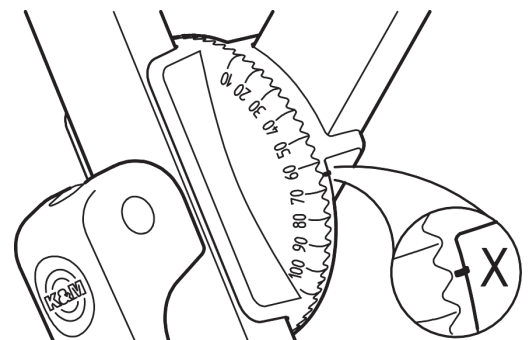
### ADJUSTMENTS

The discs are intermeshed in 5° intervals. This provides the options to position both bases in 30 different positions.



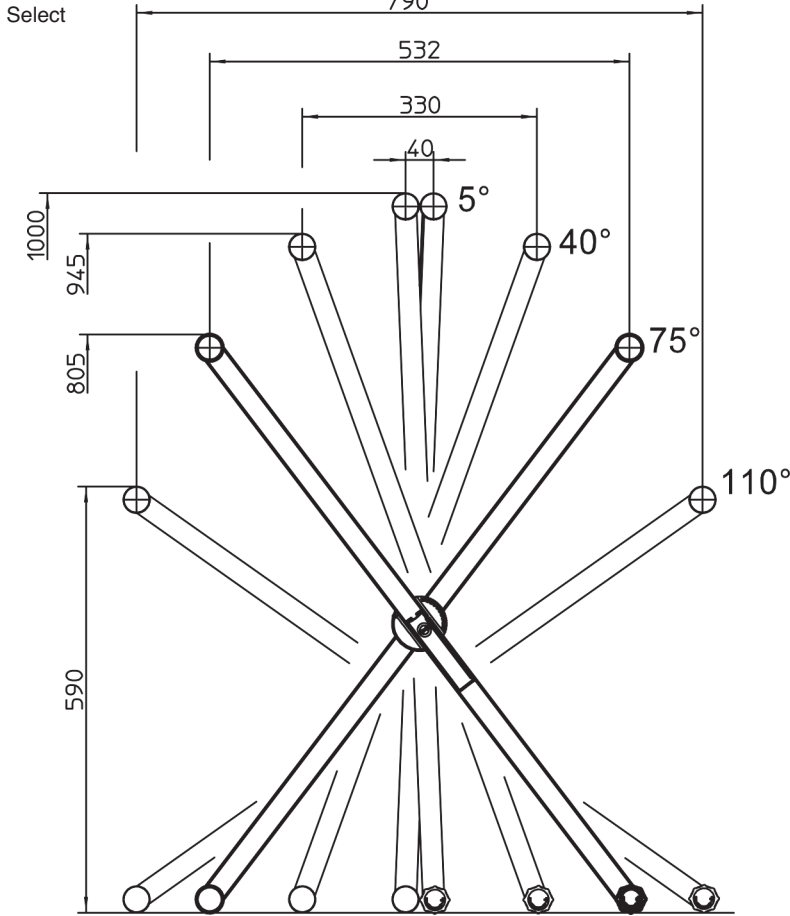
### SCALE

Based on a scale and a marking (X) on the disk that is located on the other side, the stand can be adjusted to exact specifications. As such the preferred specifications can be easily found each time the stand is setup.



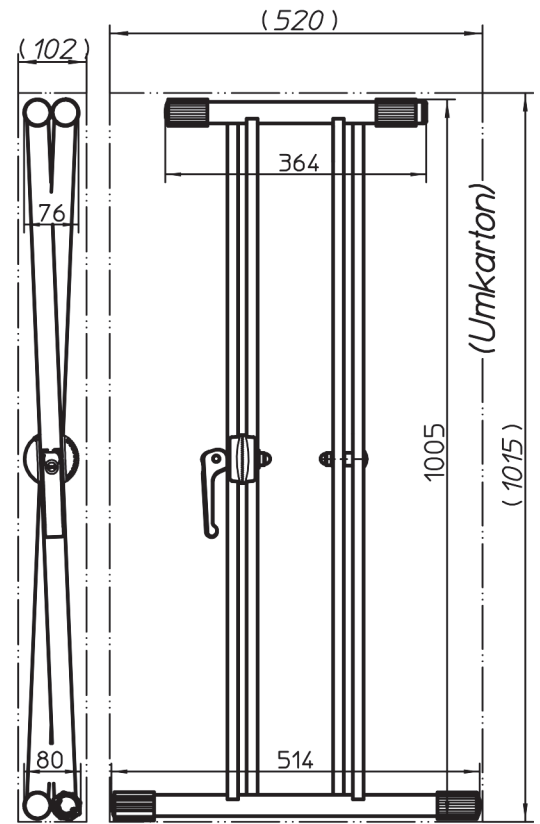
**USAGE NOTES / FUNCTIONS**

**SETUP VARIATIONS**



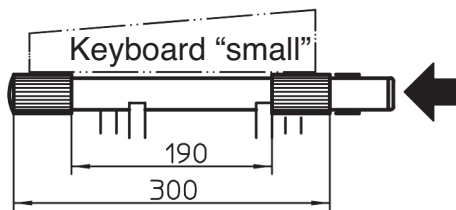
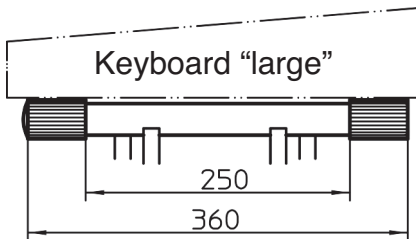
**DIMENSIONS**

Transportation setting (cardboard packaging)



**ADJUST BASES**

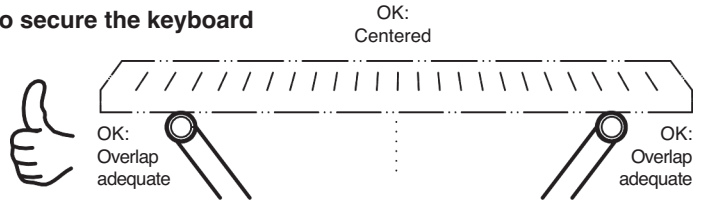
The distances between the rubber rests can be adjusted to the dimensions of the instrument. Just push the rubber rests to the front until the correct distance has been selected.



**TIPS on how to secure the keyboard**

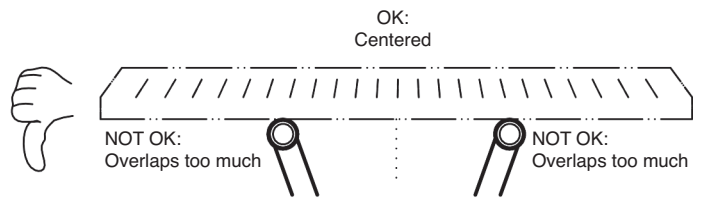
OK:

- centered
- adequate overlap

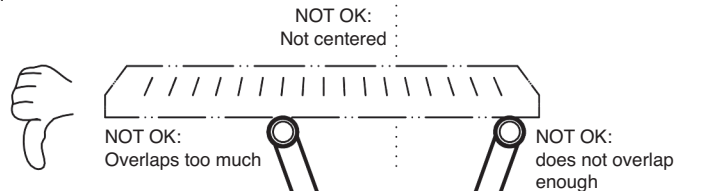


NOT OK:

- does not overlap enough
- overlaps too much



- not centered



**TECHNICAL DATA**

Material	Tubes: Steel, powder coated black Screws, nuts, bolts: Galvanized, nickel plated Mesh teeth joint: Zinc die-cast, powder coated black End caps, rubber rests/top: TPE, shore 59A Excenter clamp lever, POM, black
Load	max. 50 kg
Dimensions	Example: Height 590 x width 790 mm Support tubes: ø 30 x 350 mm; Base tubes: ø 30 x 500 mm
Packaging	Box: 1015 x 520 x 105 mm
Weight	5.8 kg
Accessories	Carrying Case 18959-000-00, Stacker 18941-000-55

**CHECK, MAINTENANCE, CLEANING**

In the event of workstation maintenance pay attention to possible risks (the stand is bumped into, pinching/ wedging). To care for the product use a damp cloth and a non-abrasive cleaning agent.

**FAULT FINDING (F) & REMEDY (R)**

- F: Stand is not stable:  
R: Adjust balance end caps, check surface.
- F: Height/width of the stand does not fit:  
R: Select a different mesh teeth position.
- F: Keyboard is not firmly placed on the stand (unstable):  
R: Check the bottom of the keyboard for uneven surfaces.  
R: Adjust the width of the stand or adjust the rubber rests
- F: The keyboard is not placed on the rubber rests:  
R: Adjust the back rubber rings to the proper position.