

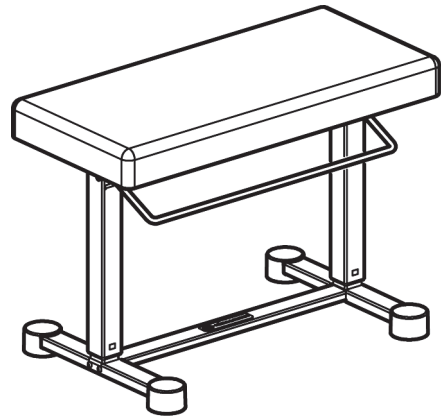
14080/14081 Klavierbank »Uplift«

- praktische, geradlinige und sehr solide Sitzgelegenheit für Keyboard-, Piano- und Klavierspieler
- komfortable, stufenlose Höhenverstellung dank integrierter Gasdruckfedern
- mit Skaleder-Bezug (Modell 14080) oder mit Stoffbezug (Modell 14081)
- Höhe: 450-600 mm, Polstersitz: Breite: 660 mm, Tiefe: 330 mm, Gewicht: 11,5 kg

Vielen Dank, dass Sie sich für dieses Produkt entschieden haben. Diese Anleitung informiert Sie über alle wichtigen Schritte bei Aufbau und Handhabung. Wir empfehlen, sie auch für den späteren Gebrauch aufzubewahren.

SICHERHEITSHINWEISE

- Auf tragfähige und ebene Untergründe achten
- Zuerst muss der Nutzer auf der Klavierbank Platz nehmen.
- Anschließend darf der Bügel betätigt werden.
- Der angemessene Einsatz des Körpergewichtes sorgt für das geschmeidige Ein- bzw. Ausfahren der Gasdruckfedern
- Die zwei Gasdruckfedern sind mit jeweils 16 kg beaufschlagt.
- Nicht geeignet für Personen unter 40 kg
- Periodisch Verschraubungen auf Festigkeit überprüfen
- BEACHTEN: Die Klavierbank ist ein Sitzmöbel - die Benutzung als Steighilfe o.ä. ist aus Sicherheitsgründen nicht gestattet!

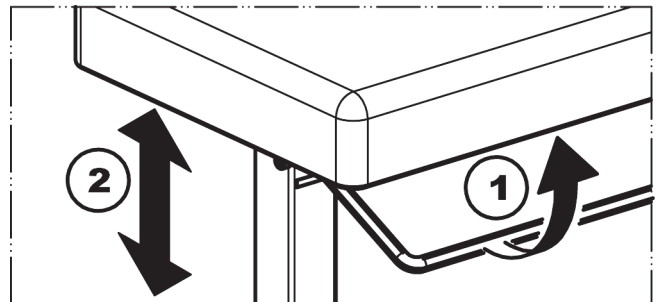


AUFBAUANLEITUNG

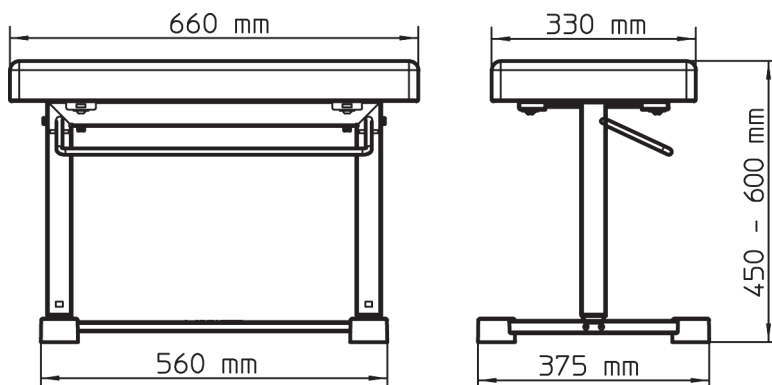
Die Klavierbank ist komplett vormontiert und sofort bereit für den kleinen oder großen Auftritt.

EINSTELLEN DER HÖHE

- Zuerst bitte Platz auf der Klavierbank nehmen.
- Körpergewicht mit den Füßen abstützen
- Bügel 1 nach oben ziehen
- Je nach Körpereinsatz fährt der Sitz jetzt ein oder aus 2
- Sobald die gewünschte Sitzhöhe erreicht ist, den Bügel 1 wieder loslassen



ABMESSUNGEN



PRÜFEN, INSTANDHALTEN, REINIGEN

- bei Wartungsarbeiten auf evtl. Gefährdungen achten.
- zur Reinigung am besten ein leicht feuchtes Tuch und ein nicht scheuerndes Reinigungsmittel benutzen.

FEHLERSUCHE (F) und BESEITIGUNG (B)

- F: Klavierbank steht wackelig
B: Schraubverbindungen nachziehen und Untergrund prüfen bzw. in Ordnung bringen.
- F: Klavierbank fährt nicht ein/aus
B: Person unter 50 kg / Bügel zu wenig betätigt / Federn defekt (Kundendienst).

TECHNISCHE DATEN / SPEZIFIKATIONEN

Material	Unterbau: Rohre, Schrauben, Scheiben - Stahl gepulvert/verzinkt/vernickelt, schwarz oder weiß Kunststoffteile: PA, TPE, schwarz oder weiß Sitzbank: 14080-Skaleder schwarz oder weiß, 14081-Stoffbezug, schwarz
Abmessungen	Standfläche: B x T - 560 x 375 mm; Sitzbank: 660 x 330 mm; Höhe: min. 450 mm / max .600 mm
Gewicht	11,5 kg
Verpackung	Einzelkarton: L x B x H - 680 x 380 x 480 mm

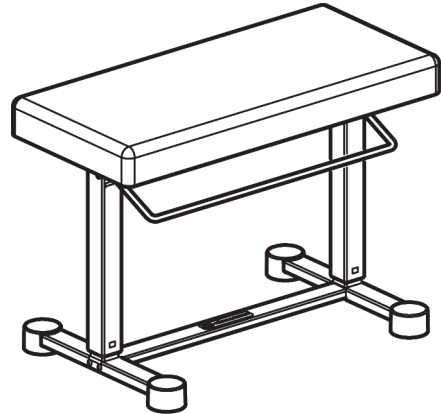
14080/14081 Piano Bench » Uplift«

- a practical, straightforward and robust seat for keyboard, piano and piano players
- comfortable, integrated compression springs allow free height adjustment
- with Skai leather (model 14080) or fabric cover (model 14081)
- height: 450-600 mm, upholstered seat: width: 660 mm, depth: 330 mm, 11.5 kg

Thank you for choosing this product. These instructions contain information about the installation and use of the bench. We suggest you keep the instructions in a safe place for later use.

SAFETY NOTES

- The bench should only be stood on safe and level ground.
- The player must first sit on the seat.
- Only then can the bar be operated.
- The bodyweight of the player allows the compression springs to function and the seat to be smoothly lifted or lowered.
- Both compression springs are loaded with 16 kg.
- The seat is not suitable for persons weighing less than 40 kg
- Check all screw connections periodically
- NOTE: The piano bench is an item of furniture - it should never be used as a step-ladder - as this might result in serious injury!

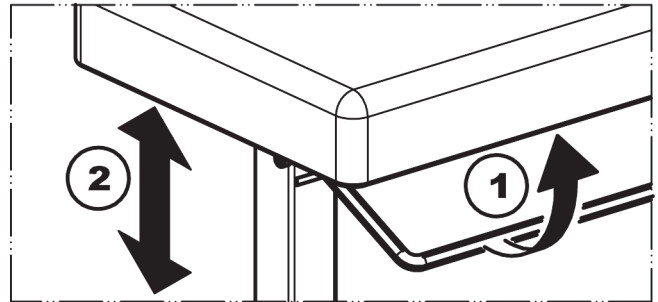


ASSEMBLY INSTRUCTIONS

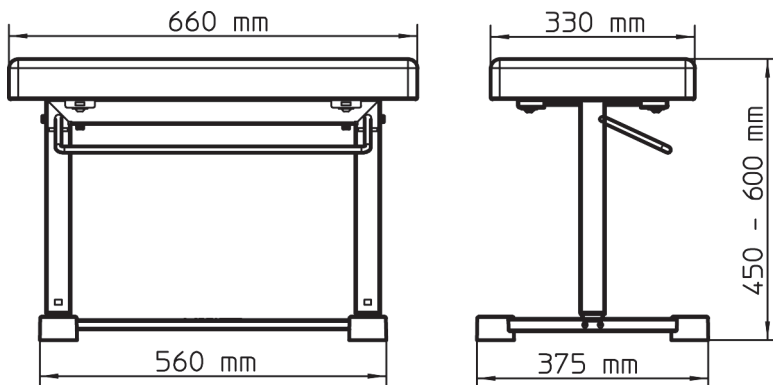
The piano bench is pre-assembled and ready for your big or small stage appearance.

HEIGHT ADJUSTMENT

- Firstly, please sit on the piano bench.
- Place your feet firmly on the ground to support your body weight
- Lift the bar **1** upwards
- Lift or lower the seat to suit your needs **2**
- As soon as you have found the height you require, release the bar **1**



DIMENSIONS



MAINTENANCE AND CARE

- Always ensure the bench is standing on secure and level ground for cleaning and care.
- Use a slightly damp cloth and a non-abrasive cleaning solution.

FAULTS (F) and CORRECTION (C)

- F: Piano bench wobbles
B: Tighten the screw connections and check the floor is level - or ensure the ground is level.
- F: The piano bench does not lift up or down
B: Player weighs less than 50 kg / bar incorrectly used / compression springs faulty (customer service).

TECHNICAL DATA / SPECIFICATIONS

Materials	Structure: Shafts, bar, screws, washers: steel black or white powder-coated/zinc-coated/nickel-plated Plastic components: PA, TPE, black or white Seat: 14080-skai leather black or white, 14081-fabric cover, black
Dimensions	Footprint: W x D - 560 x 375 mm; Seat: 660 x 330 mm; Height: min. 450 mm / max .600 mm
Weight	11.5 kg
Packing	One carton: L x W x H - 680 x 380 x 480 mm