

13435 Orchesterstuhl mit Sitzneigung

BESTIMMUNGSGEMÄSSER GEBRAUCH

- Professioneller Orchesterstuhl mit gepolstertem Sitz und Rückenlehne

MERKMALE & FÄHIGKEITEN

- Das schwarz gepulverte Fußgestell besteht aus robustem 18 x 2 mm Stahlrohr
- Polsterung und Stoff (Trevira CS) sind aus schwer entflammarem Material.
- Extrem strapazierfähige Polsterung (100.000 Scheuertouren)
- Mit verstellbarer Sitzneigung
- Mit 2 Sätzen Parkettschonern (a. Gleiter, b. Fußkappen)
- Stapelbar, d.h. platzsparende Aufbewahrung (bis zu 5 Stühle)

Vielen Dank, dass Sie sich für dieses Produkt entschieden haben. Bitte lesen und beachten Sie sorgfältig diese Anleitung. Sie informiert Sie über alle wichtigen Schritte bei Aufbau und Handhabung. Wir empfehlen, sie auch für den späteren Gebrauch aufzubewahren.

SICHERHEITSHINWEISE

- Vor und nach Benutzung des Orchesterstuhls bitte Sichtprüfung vornehmen und auf Vollständigkeit, Gängigkeit und mögliche Schäden überprüfen.
- Ein beschädigter Stuhl darf zunächst nicht weiter eingesetzt werden bzw. erst nach qualifizierter Prüfung und Wiederinstandsetzung.
- Es dürfen maximal 5 Orchesterstühle gestapelt werden, gemäß den Vorgaben für sicheres Stapeln (siehe Kapitel 3). Darüberhinausgehendes Stapeln führt zu Instabilität und Überlastung und stellt möglicherweise eine Gefährdung dar.
- Nur auf geeigneten Untergründen verwenden, d.h. auf Ebenheit und ausreichende Tragfähigkeit achten.
- Pflégliche und sorgsame Behandlung erhält die Funktionstüchtigkeit, Langlebigkeit und dient nicht zuletzt der Sicherheit von Stuhl und Nutzer/in.

BEDIENUNGSANLEITUNG

1. BESTANDTEILE

Der Orchesterstuhl ist komplett vormontiert. Zunächst bitte Sichtprüfung vornehmen, ob alle Teile vollständig - und soweit erkennbar - in Ordnung sind:

- a Polster Sitzfläche: Unversehrtheit, Festsitz...
- b Polster Rückenl.: Unversehrtheit Beweglichkeit...
- c Mechanik Sitzneigung: Gängigkeit, Festsitz...
- d Fußgestell: wackelfreier Stand, Pulverüberzug...
- e Kunststoffgleiter: Vorhandensein, Beweglichkeit...
- f Zubehörbeutel (Fußkappen): Vollständigkeit (4 Stück)...

(Montage siehe beigefügte Anleitung)

2. SITZNEIGUNG

Der Neigungswinkel des Polstersitzes übt einen nicht zu unterschätzenden Einfluss auf Wohlfühl und Gesundheit des Nutzers aus. Dieser Stuhl ermöglicht es, die Neigung den persönlichen Erfordernissen anzupassen.

NEIGUNG STUFENLOSE EINSTELLEN

Die Verstellmechanik befindet sich unterhalb des Sitzes.

- 2.1 Sitz hinten absenken (max. -2°) →
- 2.1.1 Griff nach rechts drehen
- 2.2 Sitz nach vorne neigen (max. 4°) →
- 2.2.1 Griff nach links drehen

3. STÜHLE STAPELN - bis zu 5 Stühle

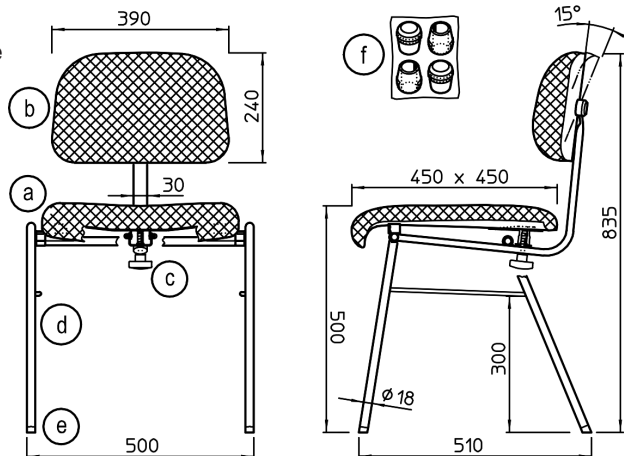
HINWEIS:

- 3.1 Vor dem Stapeln muss die hintere Sitzfläche der Stühle vollständig abgesenkt sein. Dazu Griff bis zum Anschlag nach rechts drehen (siehe 2.1.1).
- 3.2 Es dürfen maximal 5 Stühle gestapelt werden.
- 3.3 Die seitlichen Stangen an den Fußrohren sind auf den Kunststoffhülsen der Querrohre abzulegen.
- 3.4 VORSICHT!

Bei falsch gestapelten Stühlen (-mehr als 5 Stück, -Sitz nicht abgesenkt) besteht wegen der Schwerpunktverlagerung KIPPGEFAHR.

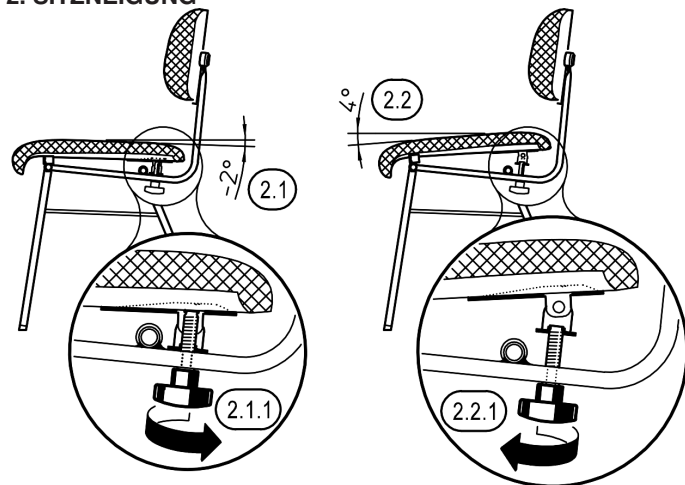
TECHNISCHE DATEN / SPEZIFIKATION

Material	Rohre: Stahl, gepulvert, schwarz Kappen, Griffe, Führungen: PA, PE Polsterbezug: Trevira CS (schwer entflammbar)
Traglast	1 Person, 100 kg (statische Last)
Abmessungen	Stuhl: B x T x H: 500 x 510 x 835 mm Sitzfläche: 450 x 450 mm; Sitzhöhe: ~500 mm Sitzneigung: -4°/+2° (stufenlos einstellbar)
Gewicht	6,8 kg

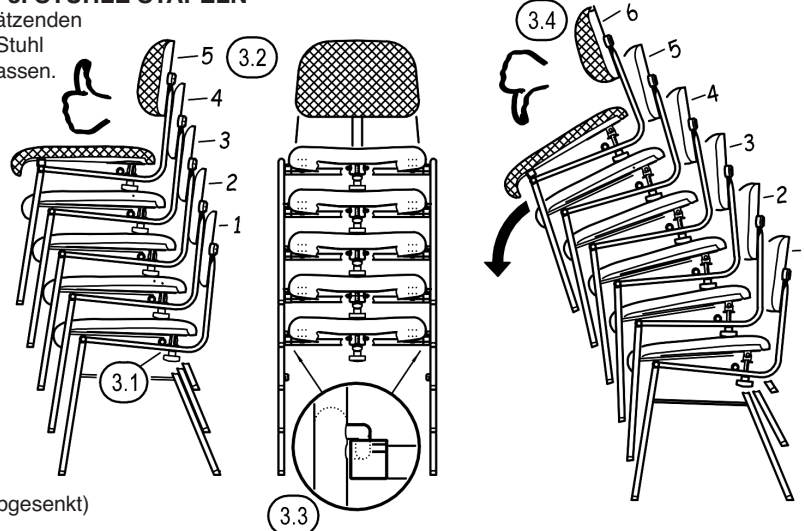


1. BESTANDTEILE, ABMESSUNGEN

2. SITZNEIGUNG



3. STÜHLE STAPELN



FEHLERSUCHE (F) & BESEITIGUNG (B)

F: Orchesterstuhl kippt:

- B: Untergrund auf Eignung prüfen
- B: Orchesterstuhl in Ordnung? (Fußgestell, Gleiter)

F: Stühle stapeln wackelt:

- B: Sitzfläche absenken: - Griff bis zum Anschlag nach rechts drehen
- B: Maximale Anzahl der Stühle beachten: 5
- B: Stühle erneut mit Sorgfalt aufeinanderstapeln
- B: Zustand der Stühle überprüfen

13435 Orchestra chair with tiltable seat

INTENDED USE

- Professional orchestra chair with upholstered seat and backrest
- FEATURES AND CAPABILITIES**
- The black, powder-coated base frame is made of robust 18 x 2 mm tubular steel
- Upholstery and fabric (Trevira CS) are made of flame-retardant material.
- Extremely hard-wearing upholstery (100,000 abrasion cycles)
- With adjustable seat inclination
- With two sets of parquet protectors (a. glides, b. foot caps)
- Stackable, thus space-saving storage (up to five chairs)

Thank you for choosing this product. Please read and follow these instructions carefully. It informs you about all important steps necessary for safe installation and operation. We recommend that you keep them for future reference.

SAFETY INSTRUCTIONS

- Before and after using the orchestra chair, please carry out a visual inspection and check for completeness, ease of movement, and possible damage.
- A damaged chair may initially not be used any further or only after qualified inspection and repair.
- A maximum of five orchestra chairs may be stacked in accordance with the specifications for safe stacking (see Chapter 3). Stacking beyond this leads to instability and overloading and may therefore pose a hazard.
- Use only on suitable subfloors (i.e. ensure evenness and sufficient load-bearing capacity)
- Careful handling maintains the functionality and longevity of the chair and ensures the safety of both the chair and user.

OPERATING INSTRUCTIONS

1. COMPONENTS

The orchestra chair comes completely pre-assembled. Firstly, please carry out a visual inspection in order to ensure that all parts are complete and, as far as recognizable, in good order:

- a Seat cushion: integrity, tight fit...
 - b Backrest upholstery: integrity mobility...
 - c Mechanics of seat inclination: movement, tight fit...
 - d Base frame: wobble-free stand, powder coating...
 - e Plastic glides: presence, alignment...
 - f Accessory bag (foot caps): completeness (4 pieces)...
- (see enclosed instructions for installation)

2. SEAT INCLINATION

The angle of inclination of the upholstered seat has an influence on the user's well-being and health; this should not be underestimated. This chair makes it possible to adjust the inclination to personal requirements.

STEPLESS ADJUSTMENT OF INCLINATION

The adjustment mechanism is located underneath the seat.

2.1 Lower the rear seat (max. -2°) →

2.1.1 Turn the handle to the right

2.2 Tilt the seat forwards (max. 4°) →

2.2.1 Turn the handle to the left

3. STACK CHAIRS - up to five chairs

NOTE:

3.1 Before stacking, the rear seat surface of the chairs must be completely lowered. To do this, turn the handle to the right as far as it will go (see 2.1.1).

3.2 A maximum of five chairs may be stacked.

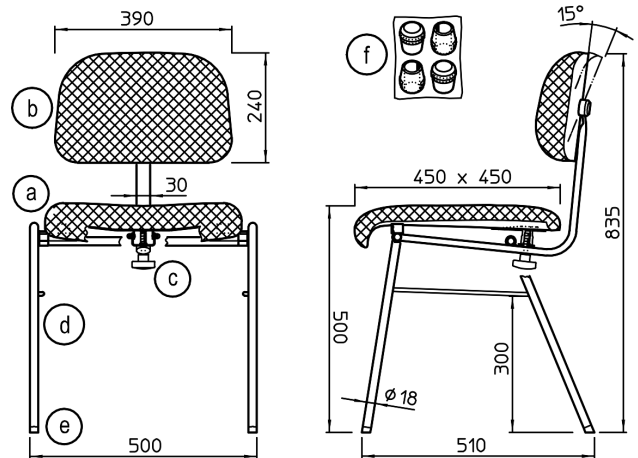
3.3 The side rods on the foot tubes must be placed on the plastic rings of the cross tubes.

3.4 CAUTION!

If chairs are stacked incorrectly (more than five chairs, seat not lowered), there is a DANGER OF TIPPING because of the shift in the center of gravity.

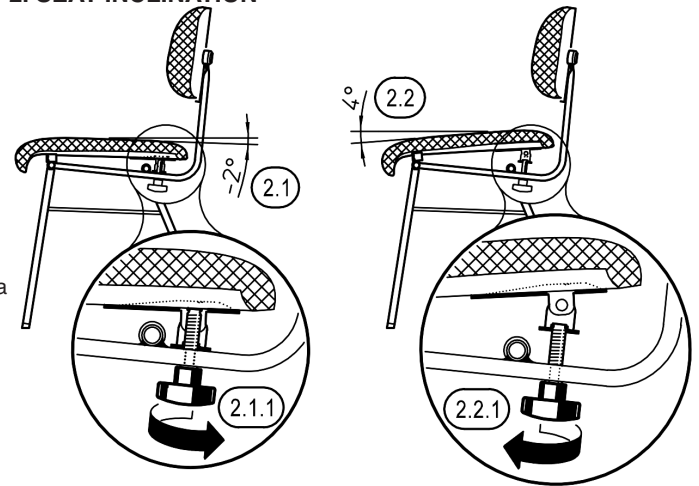
TECHNICAL DATA

Material	Tubes: steel, powdered, black Caps, handles, guides: PA, PE Upholstery cover: Trevira CS (flame retardant)
Load capacity	1 person, 100 kg (static load)
Dimensions	Chair: W x D x H: 500 x 510 x 835 mm Seat surface: 450 x 450 mm; height: ~500 mm Seat inclination: -4°/+2° (infinitely adjustable)
Weight	6.8 kg

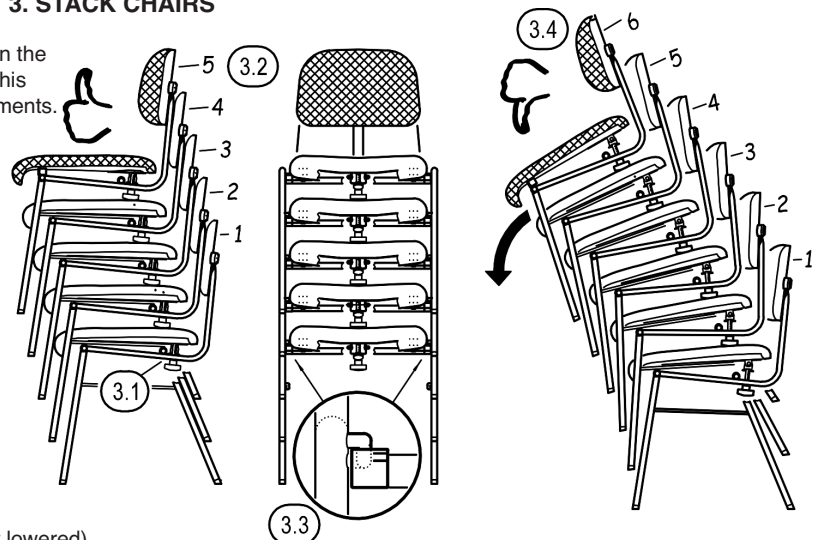


1. COMPONENTS, DIMENSIONS

2. SEAT INCLINATION



3. STACK CHAIRS



FAULT-FINDING (F) and REPAIR (R)

F: Orchestra chair tilts:

B: Check subfloor for suitability

B: Is the orchestra chair in order? (base frame, glides)

F: Stack of chairs wobbles:

B: Lower the seat: - turn the handle to the right as far as it will go

B: Observe maximum number of chairs: 5

B: Stack the chairs on top of each other again with care

B: Check the condition of the chairs

KÖNIG & MEYER GmbH & Co. KG

Kiesweg 2, 97877 Wertheim, www.k-m.de
13435-000-55 Rev.02 03-80-977-00 11/23