

# 11930 Orchesternotenpult » Overture«

**Unkompliziert in der Handhabung**

**Platzsparend stapelbar - Abstand nur 70 mm**

**Einfache Bedienung durch Exzentrerspannhebel**

**Spannkraft der Höhenklemmung nach Wunsch einstellbar**

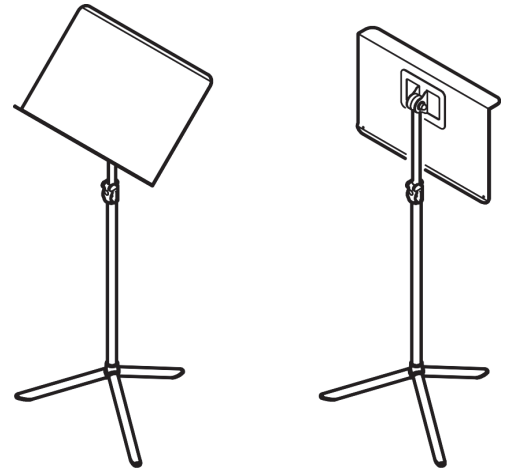
**Stufenlos höhenverstellbar von 760 bis 1300 mm**

**Große Auflage: 500 x 320 x 56 mm, Gewicht 3,5 kg**

Vielen Dank, dass Sie sich für dieses Produkt entschieden haben. Diese Anleitung informiert Sie über alle wichtigen Schritte bei Aufbau und Handhabung. Wir empfehlen, sie auch für den späteren Gebrauch aufzubewahren.

## SICHERHEITSHINWEISE

- Auf geeigneten und ebenen Untergrund achten
- Traglast mittig ausrichten
- Der Festsitz bzw. die Gängigkeit des Auszugrohres und der Auflageplatte können durch Einstellung der jeweiligen Verschraubung individuell angepasst werden. Siehe **6-10** und **11-12**
- Aufgrund der beweglichen Teile können naturgemäß Einklemmgefahren entstehen: umsichtige Handhabung bei Aufbau, Betrieb und Abbau sind daher unverzichtbar



## AUFSTELLANLEITUNG

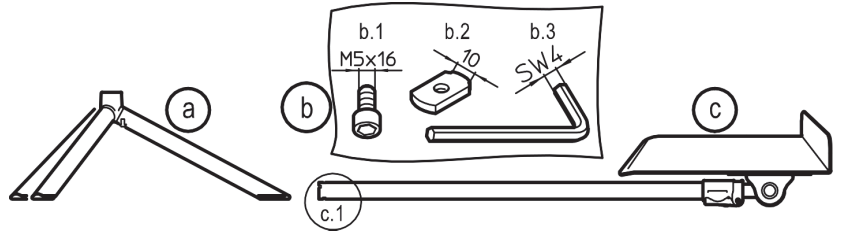
### BESTANDTEILE

Sichtprüfung vornehmen, ob alle Teile vorhanden und in Ordnung sind.

a. Dreibein mit Sockel

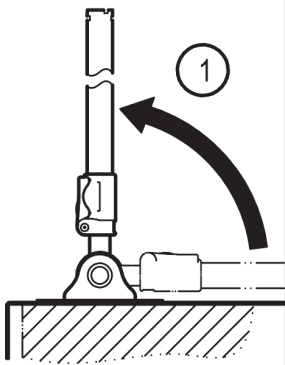
b. Verschraubung: b.1 - Inbusschraube M5 x 16 mm  
b.2 - Gewindeplättchen M5  
b.3 - Inbusschlüssel SW4

c. Rohrkomination mit Aufnahmeplatte

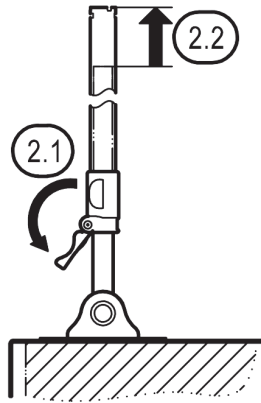


### MONTAGE

**1** Platte flach auf einen Tisch legen und Rohrkomination senkrecht aufstellen

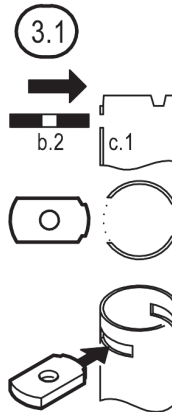


**2.1** Klemmhebel öffnen  
**2.2** Grundrohr etwas herausziehen bis die Schlitze nicht mehr durch das Innenrohr verdeckt sind.  
**2.1** Klemmhebel wieder schließen

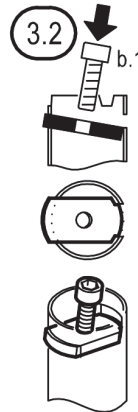


**3** Gewindeplättchen **b.2** im Grundrohr platzieren

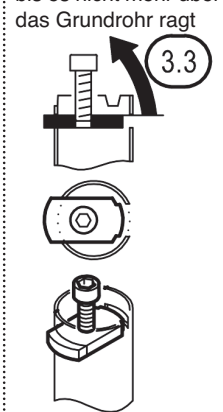
**3.1** Plättchen **b.2** in den Schlitz des Grundrohres **c.1** stecken



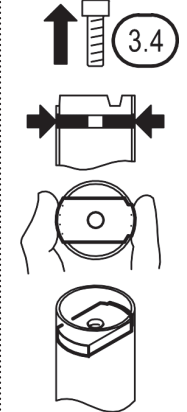
**3.2** Schraube **b.1** ein wenig in das Plättchen drehen



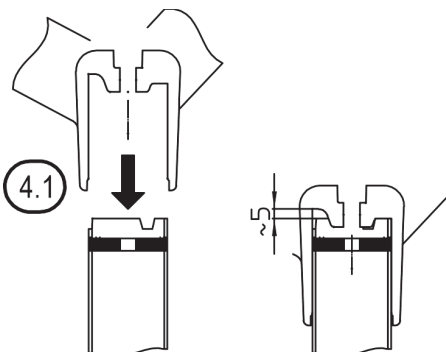
**3.3** Schraubenkopf anheben und das Plättchen in den Schlitz gegenüber einführen bis es nicht mehr über das Grundrohr ragt



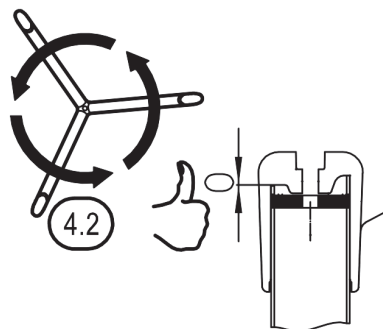
**3.4** Plättchen in Position halten und Schraube wieder herausdrehen



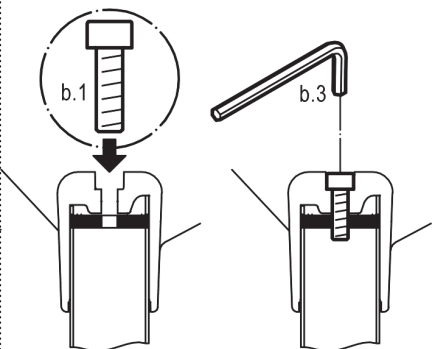
**4** Dreibein-Fußgestell mit dem Grundrohr verbinden  
**4.1** Sockel des Dreibeins bis zum Anschlag auf das Grundrohr schieben



**4.2** Den Sockel verdrehen bis die Streben auf dem Sockelboden in die Kerben des Grundrohres rasten (= 0 mm)



**4.3** Nun den Sockel mittels Inbusschraube **b.1** mit dem Grundrohr fest verschrauben. Dazu Schlüssel **b.3** benutzen.



**5** Die Demontage erfolgt in umgekehrter Reihenfolge

**BENUTZERHINWEISE / FUNKTIONEN**

**ABMESSUNGEN**

Notenpultplatte: 500 x 320 x 56 mm  
 Rohrdurchmesser: ø 25, ø 20 mm  
 Höhe Gesamt: 1560 mm  
 Höhe Auflage (45°): 760 - 1300 mm  
 Neigungswinkel: 0° - 90°  
 Stapelabstand: 70 mm  
 Fußkreisdurchmesser: ø 535 mm

**AUSZUGROHR und TRAGKRAFT**

Das Auszugrohr ist stufenlos höhenverstellbar. Die Klemmung erfolgt über eine Spannschelle, die mittels Exzentrerspannhebel bedient wird. Die Spannschelle ist in ihrer Festigkeit voreingestellt, kann aber vom Nutzer nachjustiert werden:

- 6 Durch Anziehen der Inbusschraube (jeweils nur in 1/8-Umdrehungen) erhöht sich die Tragkraft (z.B. für schwere Ordner)
- 7 Das Lockern der Inbusschraube verringert zwar die Tragkraft, dafür gleitet das Rohr leichter.

**HÖHENVERSTELLUNG**

- 8 Auszugrohr fassen
- 9 Exzentrerspannhebel öffnen
- 10 Auszugrohr in gewünschte Höhe fahren und dort Hebel wieder schließen

**NEIGUNG der PLATTE**

- Das Gelenk der Notenpultplatte ist mit einer gewissen Zähgängigkeit voreingestellt, die der Nutzer nach Wunsch verändern kann.
- 11 Dazu die Schutzkappe abnehmen und die Sechskantmutter SW13 mit einem Schlüssel ggf. lockern oder nachziehen.
  - 12 Platte mit beiden Händen oben und unten fassen und in gewünschte Neigung bringen.

**PRÜFEN, INSTANDHALTEN**

- Bei Wartungsarbeiten auf evtl. Gefährdungen achten (Einklemmen...)
- Zur Reinigung am besten ein leicht feuchtes Tuch und ein nicht scheuerndes Reinigungsmittel benutzen

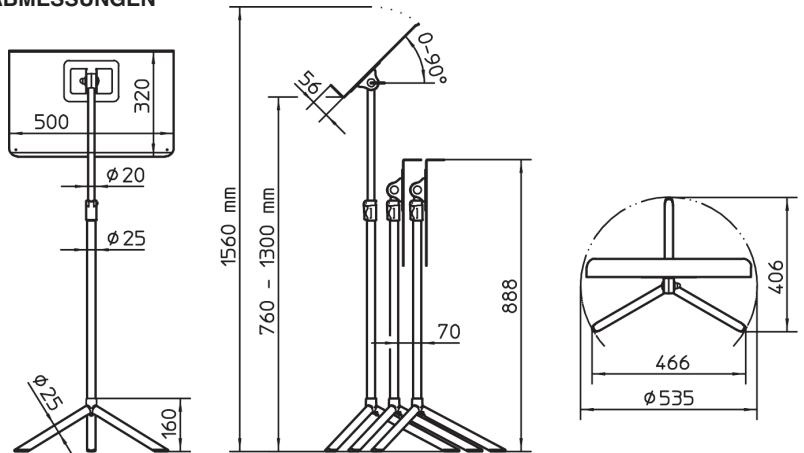
**FEHLERSUCHE (F) und BESEITIGUNG (B)**

- F: Ganzes Fußgestell wackelt  
B: Zentrale Inbusschraube nachziehen 13
- F: Einzelner Fuß wackelt  
B: Kreuzschlitzschraube am Fußrohr nachziehen 14
- F: Spannschelle zu schwer- bzw. leichtgängig  
B: Stellschraube lösen bzw. nachziehen 6, 7
- F: Gelenk der Notenpultplatte zu schwer- bzw. leichtgängig  
B: Mutter der Verschraubung lösen bzw. nachziehen 11

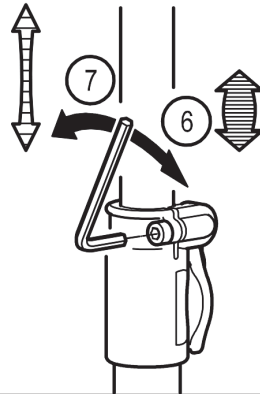
**TECHNISCHE DATEN / SPEZIFIKATION**

Material	Rohre, Platte, Gelenk: Stahl pulverbeschichtet, schwarz Verbindungselemente: Stahl, verzinkt Sockel, Spannschelle, Gelenk: Polyamid (PA) Parkettschoner: (TPE)
Traglast	Blätter, Bücher, Ordner u.ä
Abmessungen	Fußkreis ø 535 mm Höhe: 760-1300 mm Notenplatte: 500 x 320 x 56 mm
Karton	B x T x H: 805 x 535 x 165 mm
Gewicht	3,5 kg
Zubehör (optional)	Tragetasche 11450-000-00

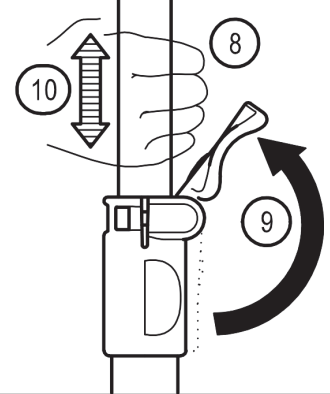
**ABMESSUNGEN**



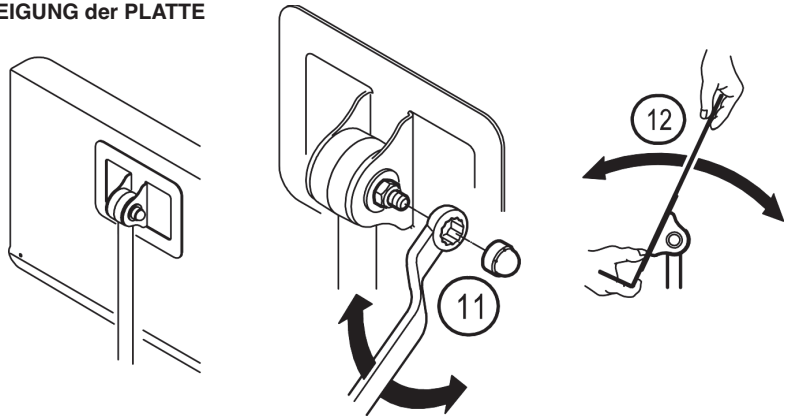
**AUSZUGROHR und TRAGKRAFT**



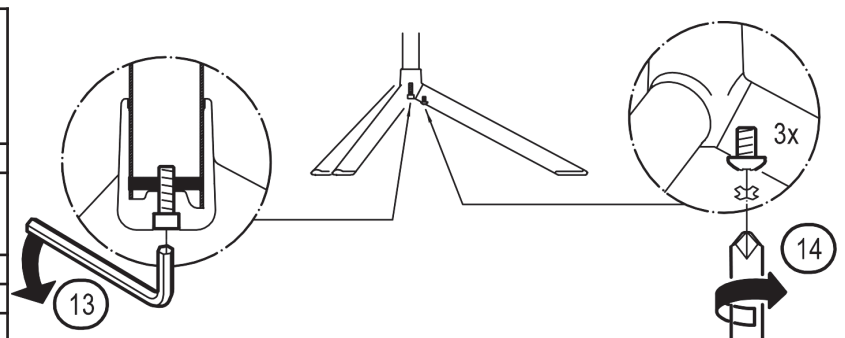
**HÖHENVERSTELLUNG**



**NEIGUNG der PLATTE**



**FEHLERSUCHE und BESEITIGUNG**



# 11930 Orchestra music stand » Overture«

## Uncomplicated setup and use

Does not take up a lot of space and is stackable - distance only 70 mm

Easy to use with the excenter clamp lever

The tension of the height adjustment clamp can be set to the user's specifications

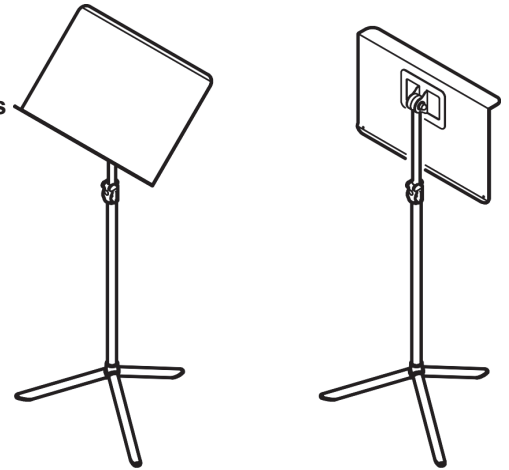
Variable height adjustment from 760 to 1300 mm

Large desk: 500 x 320 x 56 mm, Weight 3.5 kg

Thank you for choosing this product. The instructions provide directions to all of the important setup and handling steps. We recommend you keep these instructions for future reference.

## SAFETY NOTES

- Be sure that the surface is suitable and level
- Center the weight bearing load
- The tight fit i.e. the movability of the extension tube and the desk can be adjusted individually by adjusting the respective screws. Please refer to 6-10 and 11-12
- Due to the moving parts there is a risk that the user can pinch or wedge their hands: Careful and attentive handling during setup, operation, and disassembly is indispensable.

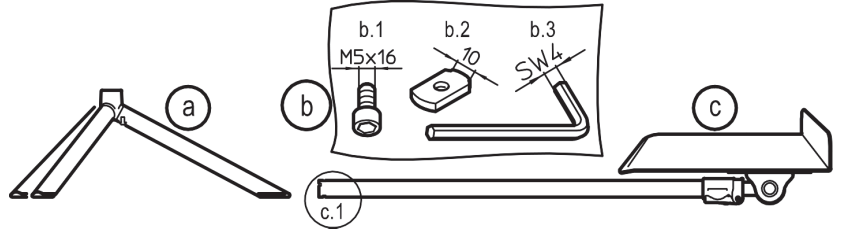


## SETUP INSTRUCTIONS

### COMPONENTS

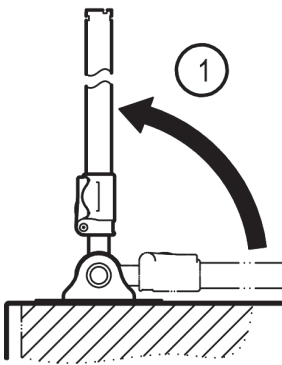
Conduct a visual inspection to ensure that all the parts are included and are in working order.

- a. Tripod with base  
 b. Screws: b.1 - Hexagon socket screw M5 x 16 mm  
           b.2 - Threaded plates M5  
           b.3 - Allen wrench /Hexagon key SW4  
 c. Tube combination with desk

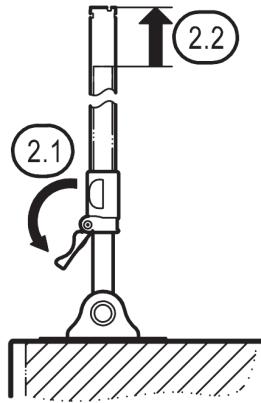


### ASSEMBLY

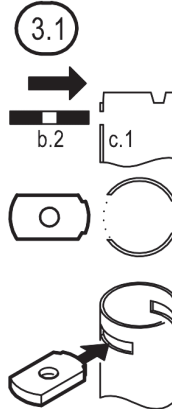
**1** Place desk on a table so that it lays flatly on the table and setup the tube combination vertically



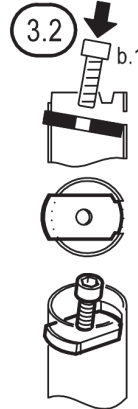
**2.1** Open a clamp lever  
**2.2** Pull out the base tube a bit until the slits are no longer covered by the internal tube.  
**2.1** Close the clamp lever



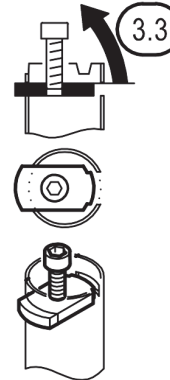
**3** Place the plates **b.2** in the base tube  
**3.1** Stick the plates **b.2** into the slits in the base tube **c.1**



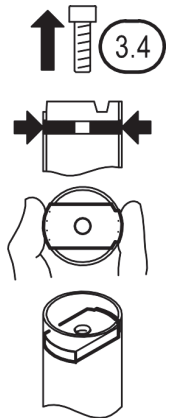
**3.2** Tighten screw **b.1** a bit into the plate



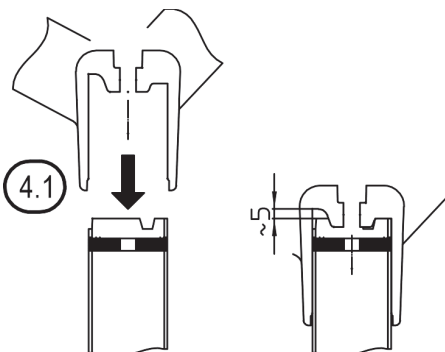
**3.3** Pull the head of the screw up and place the plate in the other slit until it no longer protrudes over the base tube



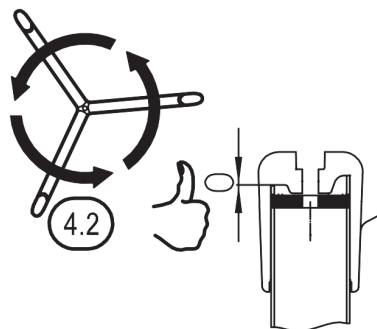
**3.4** Hold the plate in position and remove the screw



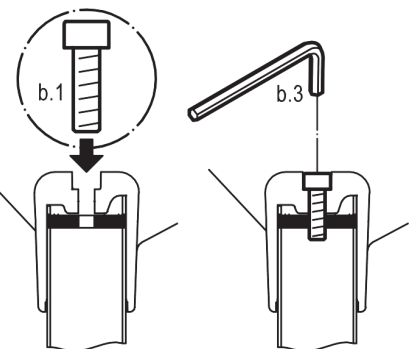
**4** Connect the tripod stand with the base tube  
**4.1** Put the base of the tripod into the base tube as far as it will go



**4.2** Turn the base until the struts click into the notches located on the base tube (= 0mm)



**4.3** Now connect the base with the base tube using a hexagon socket screw **b.1**. To do this use the allen wrench/Hexagon key **b.3**



**5** Disassembly is performed in the reverse order

## USAGE NOTES / FUNCTION

### DIMENSIONS

Music Desk:	500 x 320 x 56 mm
Tube Diameter:	ø 25, ø 20 mm
Total Height:	1560 mm
Desk Height (45°):	760 - 1300 mm
ANGLES:	0° - 90°
Stack distance	70 mm
Base circumference:	ø 535 mm

### EXTENSION TUBE and WEIGHT BEARING LOAD

The extension tube can be adjusted variably. The clamping mechanism is supported by a clamping bracket that is operated using an excenter clamp lever. The fit of the clamping bracket is preset, the user can adjust this setting.

**6** By tightening the hexagon socket screw (each time ONLY by 1/8 increments), this increases the weight bearing load (for example: heavy binders)

**7** The loosening of the hexagon socket screw does decrease the weight bearing load, but the tube glides easier

### HEIGHT ADJUSTMENT

**8** Hold the extension tube

**9** Open the excenter clamp lever

**10** Adjust the extension tube to the desired height and close the excenter clamp lever

### ANGLE of the DESK

The music desk joint's presetting is a bit stiff, the user can adjust this setting to their individual needs.

**11** To accomplish this remove the protective cap and loosen or tighten the hexagon nut SW13 with an allen wrench/hexagon key.

**12** Hold on to the top and bottom of music desk with both hands and adjust the angle to the desired position.

### CHECK, MAINTENANCE, CLEANING

- In the event of workstation maintenance pay attention to possible risks (wedging or pinching of hands/fingers, knocking the stand over)
- To care for the product use a damp cloth and a non-abrasive cleaning agent.

### FAULT-FINDING (F) and REPAIR (R)

F: The tripod and base are not stable

B: Tighten the central hexagon socket screw **13**

F: Individual leg is not stable

B: Tighten the Phillips screw on the leg tube **14**

F: Bracket clamp is too tight or loose

B: Loosen or tighten the adjustment screw **6, 7**

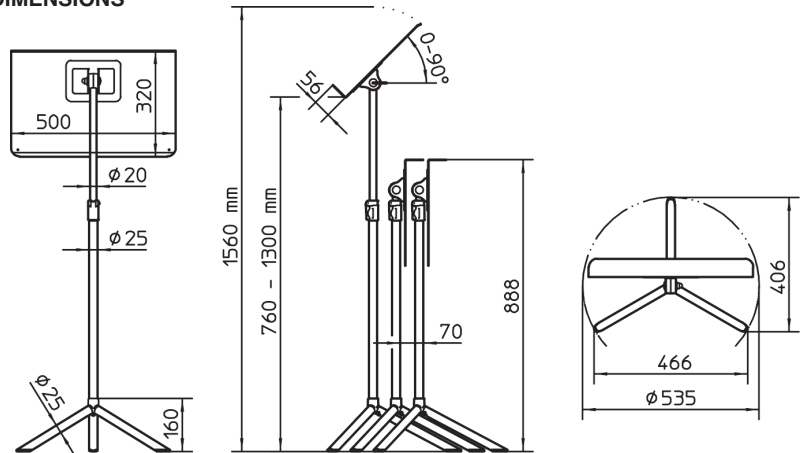
F: The music desk joint is too tight or loose

B: Tighten or loosen the screw's nut **11**

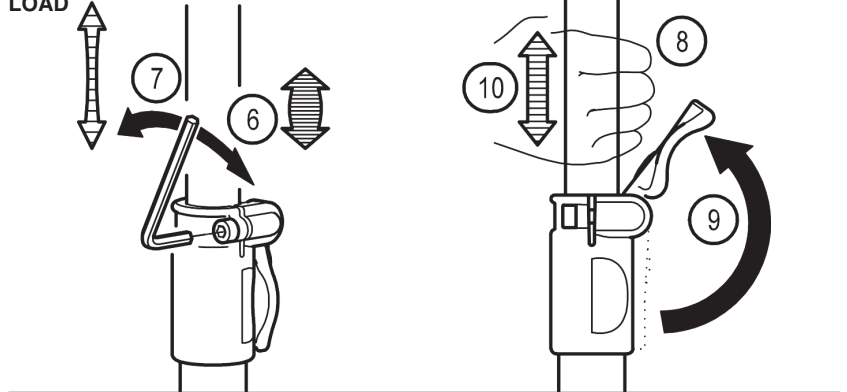
### TECHNISCHE DATEN / SPEZIFIKATION

Material	Tubes, desk, joint: Steel, powder coated, black Connection elements: Steel, galvanized Base, bracket clamp, joint: Polyamid (PA) End caps: (TPE)
Load	Sheet music, books, binders, etc.
Dimensions	Base circumference: ø 535 mm Height: 760-1300 mm Music Desk: 500 x 320 x 56 mm
Box	W x D x H: 805 x 535 x 165 mm
Weight	3.5 kg
Accessories (optional)	Carrying case 11450-000-00

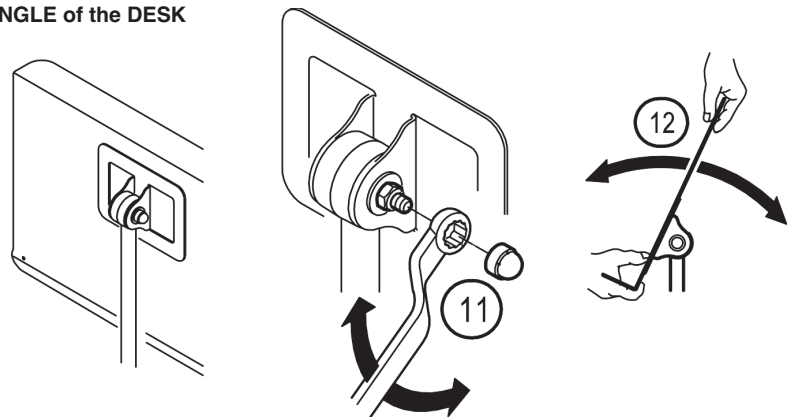
### DIMENSIONS



### EXTENSION TUBE and WEIGHT BEARING LOAD HEIGHT ADJUSTMENT



### ANGLE of the DESK



### FAULT-FINDING and REPAIR

