

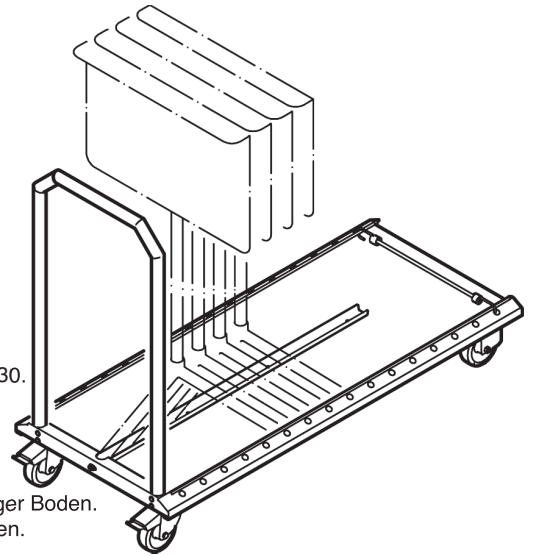
11935 Wagen für Orchesternotenpulte » Overture«

- Perfekt für bis zu 12 Notenpulte 11930
- Sicher, robust, platzsparend und schnell
- Einfach in der Montage und Handhabung
- Mit hochwertigen, große Rollen
- Ein Gummiseil sichert die Notenpulte
- Breite 510 x Tiefe 1180 x Höhe 170 (930) mm, 18 kg

Vielen Dank, dass Sie sich für dieses Produkt entschieden haben. Diese Anleitung informiert Sie über alle wichtigen Schritte bei Aufbau und Handhabung. Wir empfehlen, sie auch für den späteren Gebrauch aufzubewahren.

SICHERHEITSHINWEISE

- a. Der Wagen dient ausschließlich zum Transport von bis zu 12 Orchesternotenpulten Art.-Nr. 11930. Andere Lasten sind nicht zulässig; insbesondere Personentransporte sind untersagt.
- b. Der beste Schutz des Wagens, der Notenpulte und der Umgebung ist das vorsichtige Fahren mit dem 11935.
- c. Der Wagen muss immer geführt werden. Freies Fahren ist nicht erlaubt und eine Risikoquelle.
- d. Der Untergrund muss für den Einsatz von Rollen geeignet sein. Dazu zählt ein ebener, tragfähiger Boden.
- e. Bei Hindernissen auf dem Boden (Leisten, Absätze, Kabel etc.) besondere Vorsicht walten lassen.
- f. Wagen und insbesondere die Lenkrollen regelmäßig auf Sauberkeit und Funktion prüfen.
- g. Lenkrollen stets mit den Füßen bedienen - bei Handbetätigung besteht Quetschgefahr.
- h. Nach dem Abstellen des Wagens sollten die beiden beweglichen Lenkrollen festgestellt werden.
- i. Platzieren und sichern Sie die Notenpulte auf dem Wagen stets in der vorgesehenen Art und Weise.



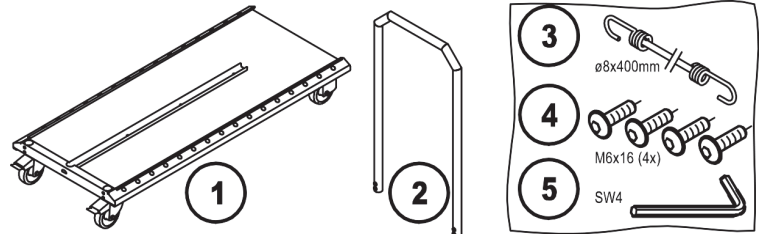
AUFSTELLANLEITUNG

BESTANDTEILE

- Teile vorsichtig der Verpackung entnehmen und auf dem Boden auslegen.
- Sichtprüfung vornehmen, ob alle Teile vorhanden und in Ordnung sind.

- 1 Transportwagen mit 2 Feststellrollen und 2 Bockrollen
- 2 Griffrohr
- Zubehörbeutel:
- 3 Gummiseil mit 2 Haken, ø8 x 400 mm
- 4 4x Inbusschraube M6 x 16 mm
- 5 Inbusschlüssel SW4

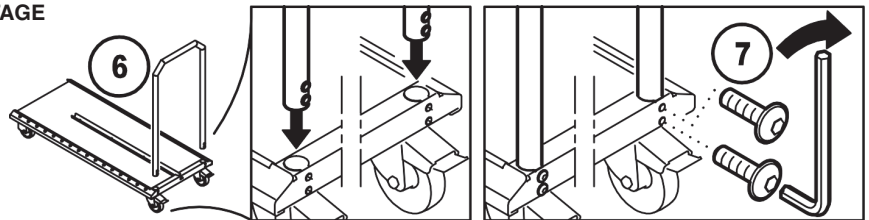
BESTANDTEILE



MONTAGE

- 6 Griffrohr 2 in die Bohrungen am Rahmen des Transportwagens 1 eintauchen lassen
- 7 Inbusschrauben 4 seitlich am Rahmen ansetzen und damit beide Enden des Griffrohres fest mit dem Transportwagen verschrauben (4x). Dazu den Inbusschlüssel 5 benutzen.

MONTAGE

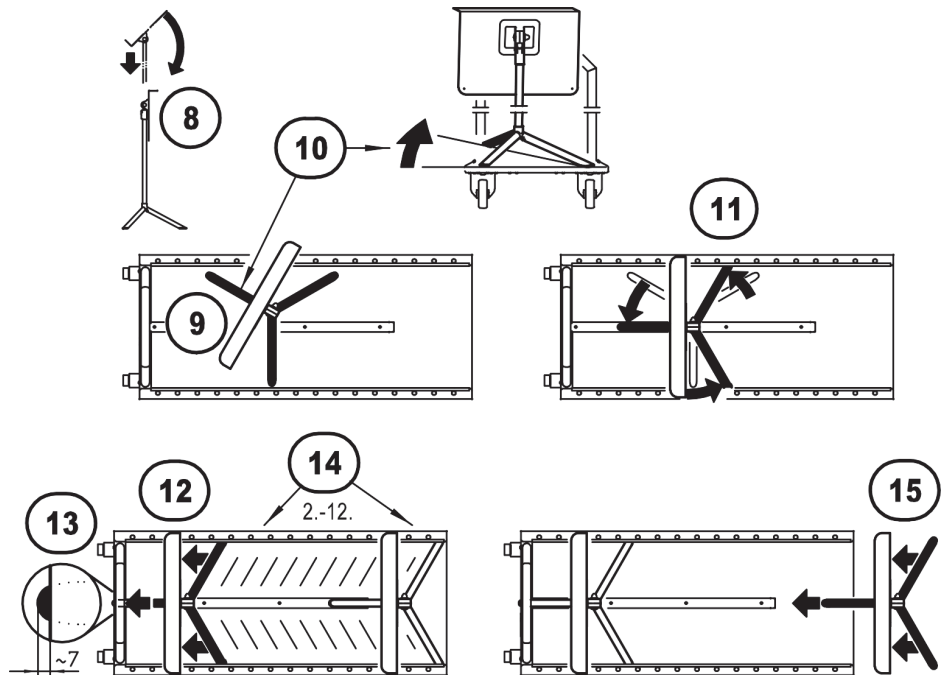


BELADEN des WAGENS

mit den dafür vorgesehenen Orchesternotenpulten 11930 (=ONP)

- 8 Klappen Sie die Platten des Notenpultes senkrecht nach unten und fahren Sie das Auszugrohr so weit wie möglich ein. Gründe:
 - Dies ermöglicht minimale Abstände zwischen den ONP (70 mm) und führt zur maximalen Ausnutzung der Transportkapazitäten von bis zu 12 ONP.
 - Ein tiefer Schwerpunkt der Ladung verbessert die Fahreigenschaften.
- 9 Dreifuß des ONP auf dem Wagen abstellen
- 10 Heben Sie den Einzelfuß der in Richtung des Griffrohres 2 zeigt, etwas an...
- 11 ...und verdrehen den Dreifuß so weit, bis der erhobene Fuß in der mittleren Schiene platziert werden kann. Die beiden anderen Füße tauchen dabei automatisch unter die seitlichen Führungsschienen.
- 12 Schieben Sie nun das Stativ in Richtung Griffrohr bis zum Anschlag.
- 13 Zur Kontrolle: ein kleines Stück des Fußes ragt aus dem Rahmen hervor.
- 14 Verfahren Sie mit den weiteren ONP genauso wie in den Punkten 8-12 beschrieben.
- 15 ALTERNATIV können Sie die Dreifuße auch ganz vorne in die Schiene setzen und dann Richtung Griffrohr schieben.

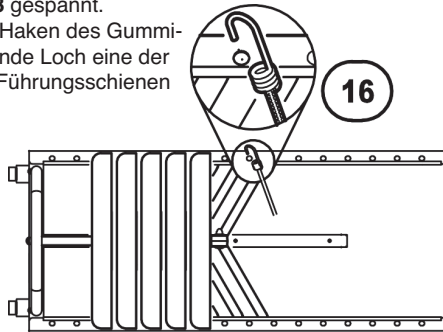
BELADEN des WAGENS



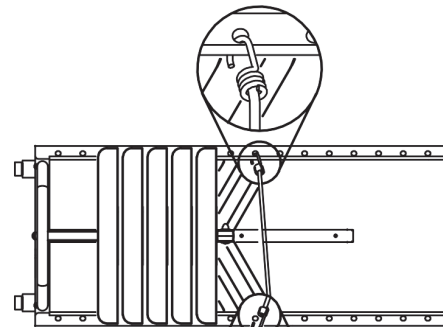
SICHERN der LADUNG

Um ungewollte Bewegungen der Ladung zu verhindern, wird über den letzten Dreifuß stets ein Gummiseil 3 gespannt.

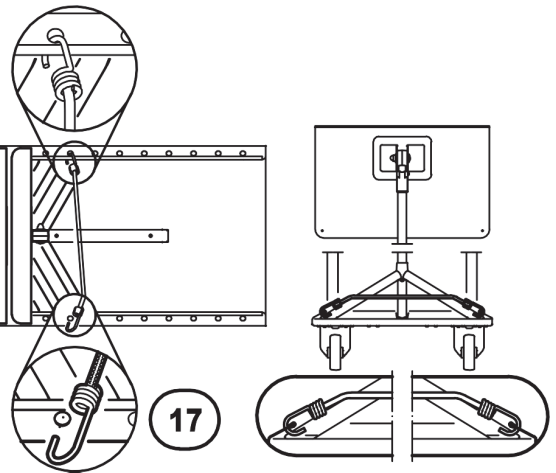
16 Führen Sie einen Haken des Gummiseils in das passende Loch einer der beiden seitlichen Führungsschienen



SICHERN der LADUNG



17 Spannen Sie das Seil über die beiden Füße und haken Sie es in das entsprechende Loch der anderen Schiene ein



BENUTZERHINWEISE / FUNKTIONEN

ABMESSUNGEN

Aussenmaße, BxTxH: 510 x 1180 x 930 mm
 Höhe Transportplatte: 145 (170) mm
 Rollen: ø100 mm
 Bodenfreiheit: 120 mm
 Griffrohr: ø30 mm

KAPAZITÄT

1 - 12 Orchesternotenpulte (ONP)

ROLLEN

18 2 Lenkrollen mit Feststeller
19 2 Bockrollen

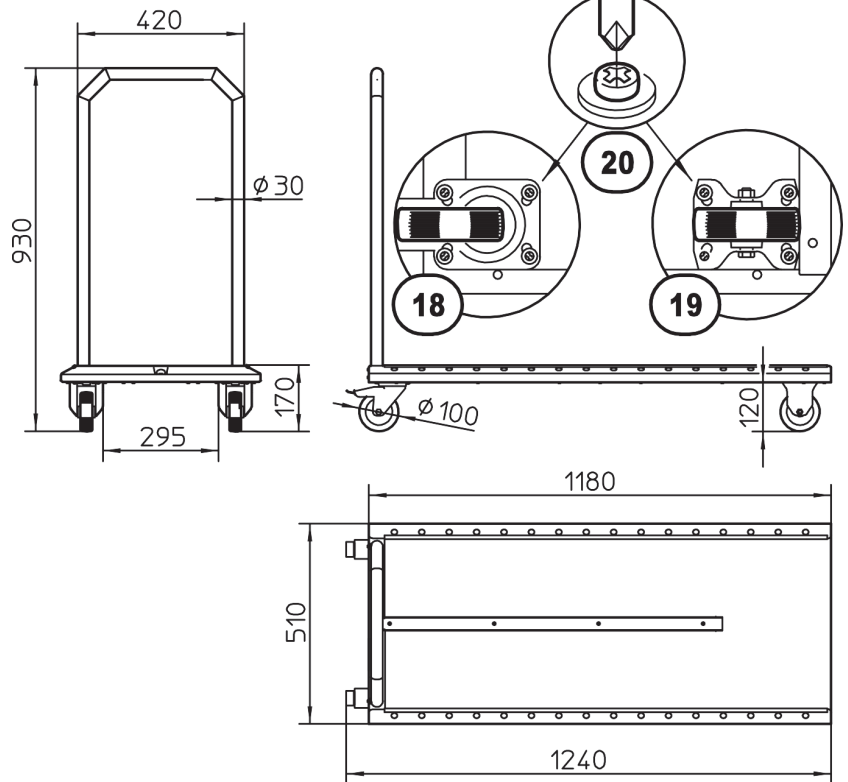
PRÜFEN, INSTANDHALTEN

- Bei Wartungsarbeiten auf evtl. Gefährdungen achten (Einklemmen...)
- Zur Reinigung am besten ein leicht feuchtes Tuch und ein nicht scheuerndes Reinigungsmittel benutzen

FEHLERSUCHE (F) und BESEITIGUNG (B)

- F: Griffrohr 2 wackelt
 B: Schraubverbindungen 7 überprüfen und ggf. nachziehen oder ersetzen
- F: Wagen kipzelt oder rollt nicht richtig
 B: Fußrollen überprüfen, ggf. ersetzen **20**
 B: Untergrund auf Eignung prüfen
- F: Orchesternotenpulte (ONP) wackeln
 B: ONP wie beschrieben (siehe **9-14**) platzieren
 B: Spanngurt anbringen **16, 17**
 B: ONP so weit wie möglich einfahren **8**

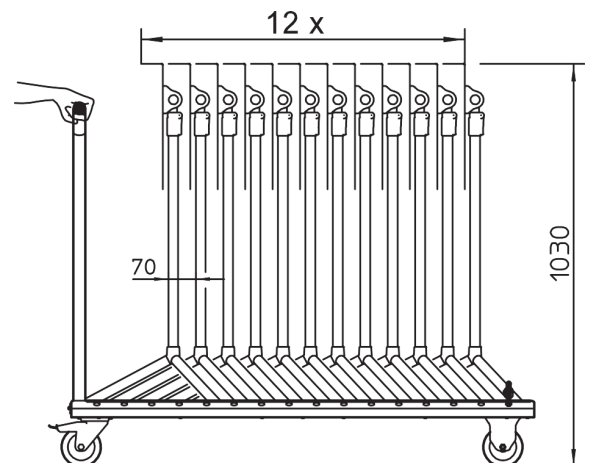
ABMESSUNGEN



TECHNISCHE DATEN

Material	Rohre, Schienen: Stahl pulverbeschichtet Verbindungselemente: Stahl, verzinkt Bodenplatte: Siebdruckplatte Rollen: TPE
Traglast	bis zu 12 Orchesternotenpulte 11930
Abmessungen	B x T x H: 510 x 1180 x 170 (930) mm Rollen: ø100 mm, Bodenfreiheit: 120 mm
Gewicht	18 kg
Karton	1230 x 570 x 220 mm

KAPAZITÄT



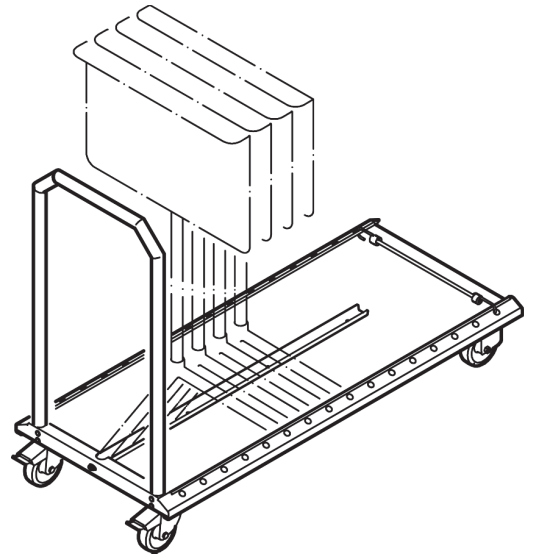
11935 Trolley for orchestra music stands » Overture«

- Perfect for up to 12 Music Stands 11930
- Sturdy, robust, compact and quick
- Simple installation and handling
- With high quality, large casters
- A rubber cable secures the music stands
- Width 510 x Depth 1180 x Height 170(930) mm, 18 kg

Thank you for choosing this product. The instructions provide directions and the important setup and handling steps. We recommend you keep these instructions for future reference.

SAFETY NOTES

- a. The trolley is only to be used for the transportation of up to 12 11930 Orchestra Music Stands. Other loads are not permissible; in particular the transport of individuals is prohibited.
- b. The best way to protect the trolley, the music stands and the surroundings is to maneuver the 11935 Trolley carefully.
- c. The trolley must always be guided. Pushing the trolley is not permitted and is a source of risk.
- d. The surface must be suitable for casters. The surface must be even and weight-bearing.
- e. In the case of obstacles (moldings, carpets, rugs, landings among others) be sure to maneuver the trolley very carefully.
- f. Inspect the trolley, in particular the casters to ensure that they are clean and in functioning order.
- d. Casters are always to be operated using one's foot - using one's hand bears the risk of pinching or wedging one's hand.
- h. When the trolley is not in use the two movable casters brakes should be set.
- i. Place and secure the music stands on the trolley according to the instructions.



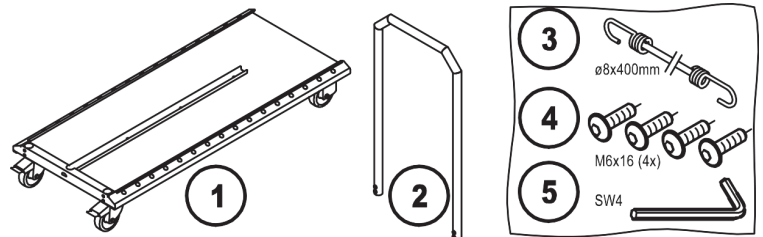
SETUP INSTRUCTIONS

COMPONENTS

- Carefully remove the parts from the package and place them on the floor.
- Perform a visual inspection to ensure that all of the parts are there and in working condition.

- 1 Transport trolley with 2 locking casters and 2 fixed casters.
- 2 Handle tube
- Accessory bag:
 - 3 Rubber cable with 2 hooks, ø8 x 400 mm
 - 4 4x hexagon socket screws M6 x 16 mm
 - 5 Allen wrench/hexagon key SW4

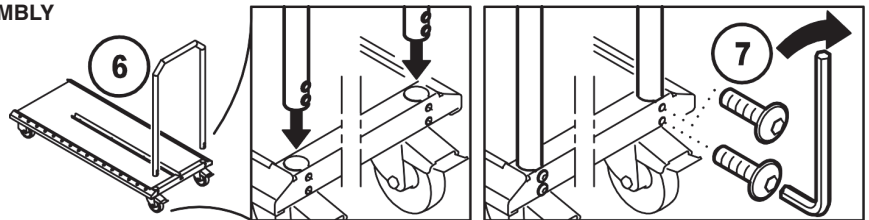
COMPONENTS



ASSEMBLY

- 6 Place the handle tube into 2 the drill hole located on the frame of the transport trolley 1
- 7 Place the hexagon socket screws (4) into the side of the frame and screw both ends of the handle tube to the transport trolley (4x). To accomplish this use the Allen wrench / hexagon key 5.

ASSEMBLY

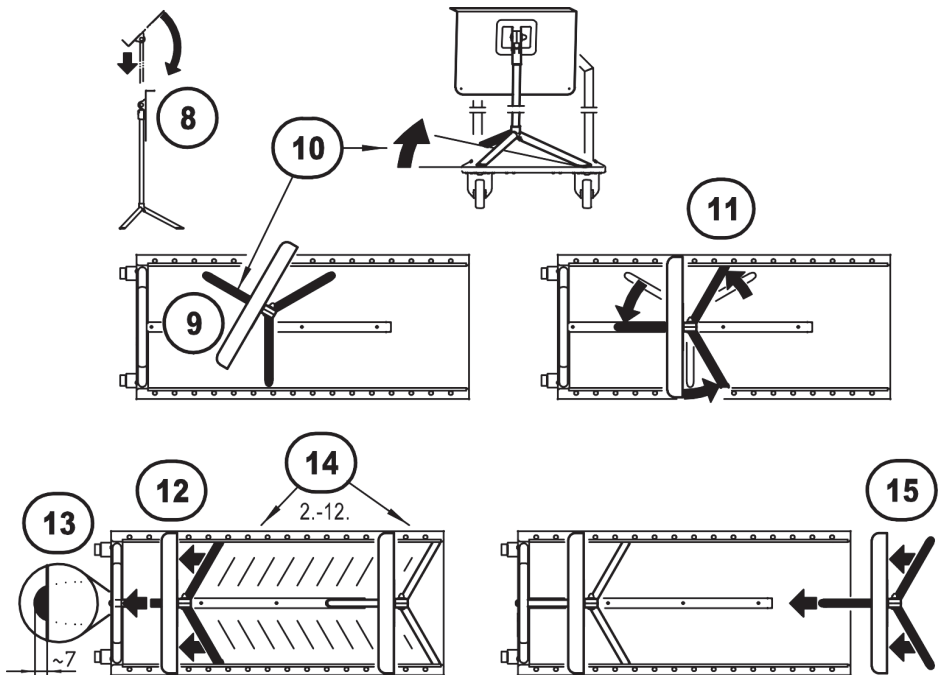


LOADING the TROLLEY

Load the trolley with the 11930 Orchestra Music Stands designed for the trolley.

- 8 Flip the music desk of the music stand down and retract the extension tube as far as it will go. Reasons:
 - This ensures the minimum distance between the Orchestra Music Stands (70 mm) and results in the maximum use of the transport capacity of up to 12 Orchestra Music Stands.
 - A lower center of gravity of the load improves the maneuverability of the trolley.
- 9 Place the tripod of the Orchestra Music Stand on the trolley
- 10 Lift the individual leg in the direction of the handle tube 2 a bit...
- 11 ...and turn the tripod until the lifted leg can be placed in the middle rail. The other two legs automatically are placed under the side guide rails.
- 12 Now move the stand in the direction of the handle tube as far as it will go.
- 13 Check: a small portion of the leg sticks out from the frame.
- 14 Continue with the other Orchestra Music Stands in the same manner as described in Points 8-12.
- 15 ALTERNATIVELY the tripod can also be placed at the front in the guide rails and then we pushed in the direction of the handle tube.

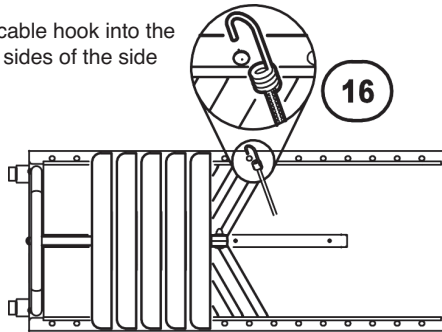
LOADING the TROLLEY



SECURING the LOAD

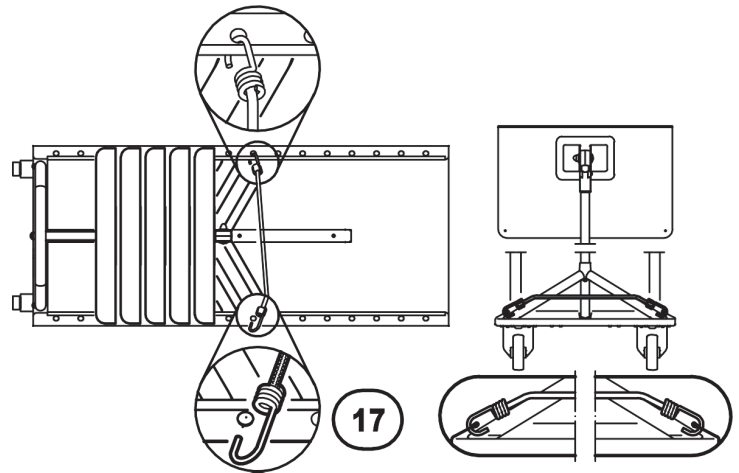
To avoid unintentional movement of the load a rubber cable **3** is used to secure the load.

16 Guide the rubber cable hook into the drill holes on both sides of the side guide rails



SECURING the LOAD

17 Secure the cable over both legs and hook it into the hole located on the other guide rail



USAGE NOTES / FUNCTION

DIMENSIONS

External Dimensions, WxDxH: 510 x 1180 x 930 mm
 Transport Flat Bed Height: 145 (170) mm
 Casters: ø100 mm
 Ground Clearance: 120 mm
 Handle Tube: ø30 mm

CAPACITY

1 - 12 Orchestra Music Stands

CASTERS

18 2 swivel casters with brakes
19 2 fixed casters

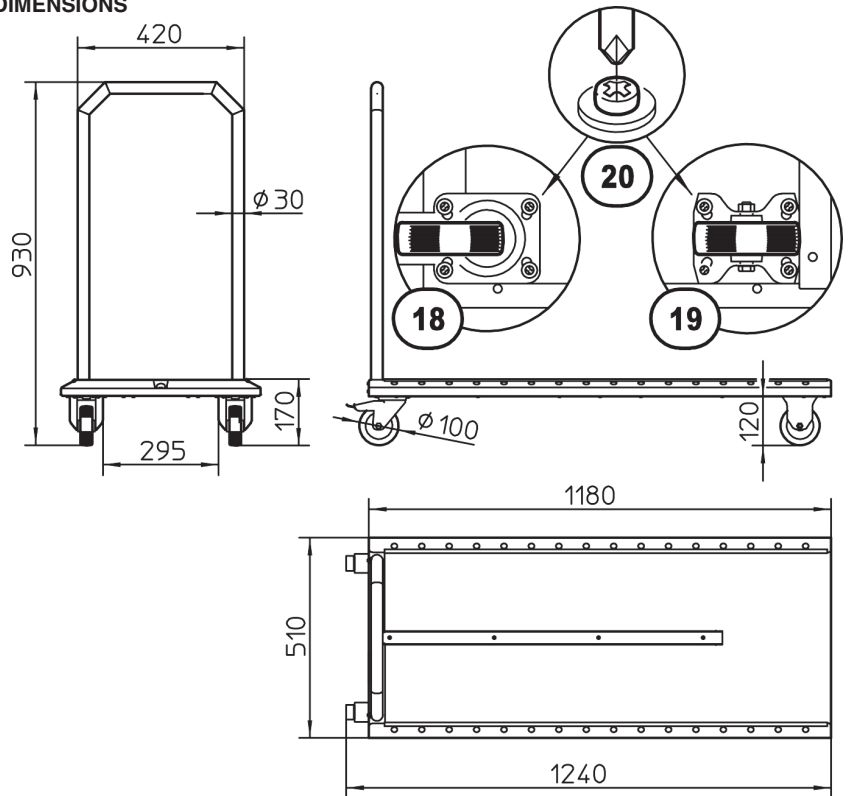
CHECK, MAINTENANCE, CLEANING

- In the event of workstation maintenance pay attention to possible risks (wedging...)
- To care for the product use a damp cloth and a non-abrasive cleaning agent

FAULT-FINDING (F) and REPAIR (R)

- F: Handle tube **2** is not stable
 R: Check screw connections **7** and tighten or replace as needed
- F: The trolley tips or does not roll properly
 R: Check the casters, replace if needed **20**
 R: Check if the surface is suitable
- F: Orchestra Music Stands moves back and forth
 R: Place Orchestra Music Stands (see **9-14**) as described above
 R: Place rubberized cable **16, 17**
 R: Place the Orchestra Music Stand as far as they will go towards the handle tube **8**

DIMENSIONS



TECHNICAL DATA

Material	Tubes, guide rails: Steel, powder coating Connection elements: Steel, galvanized Bed: Flat bed Casters: TPE
Load	up to 12 Orchestra Music Stands 11930
Dimensions	W x D x H: 510 x 1180 x 170 (930) mm Casters: ø100 mm, Ground clearance: 120 mm
Weight	18 kg
Packaging	1230 x 570 x 220 mm

KAPAZITÄT

