

17510 Rollensatz für »Guardian«

Einfache Montage - für Mobilität mit Maß

Vielen Dank, dass Sie sich für dieses Produkt entschieden haben. Diese Anleitung informiert Sie über alle wichtigen Schritte bei Aufbau und Handhabung. Wir empfehlen, sie auch für den späteren Gebrauch aufzubewahren.

SICHERHEITSHINWEISE

- Die Gitarren im Guardian sind sicher verstaut, wenn Korpus und Hals an den entsprechenden Auflagen und Bügeln anliegen (s. Anleitung Guardian)
- Ereignisse welche dazu führen, dass die Gitarren eben nicht mehr anliegen (z.B. Stöße) gefährden den sicheren Stand der Instrumente.
- Der Einsatz der Lenkrollen ist sehr praktisch, stellt aber bei falscher Handhabung auch eine potentielle Gefährdung dar:

ALLGEMEINE SICHERHEITSHINWEISE

- Grundsätzlich muss der mit Instrumenten beladene Guardian äußerst umsichtig "gefahren" werden. Die Gitarren und Ständer werden es Ihnen danken.
- Es handelt sich um Möbelrollen zur Überbrückung kurzer Wege im Haus, im Studio, auf der Bühne. Sie sind nicht geeignet für lange Transportstrecken (z.B. zwischen Auto und Bühne).
Darauf achten, dass sich die Rollen stets in funktionsfähigem Zustand befinden, d.h. prüfen sie regelmäßig Sauberkeit und Funktion.
- Der Untergrund muss für den Einsatz von Lenkrollen geeignet sein. Dazu zählt ein ebener, tragfähiger und hindernisfreier Boden.
- Bei Hindernissen auf dem Boden (Leisten, Teppichen, Absätzen o.ä.) besondere Vorsicht walten lassen.
- Gegebenenfalls sind die Gitarren mit einem Gurt oder ähnlichem gegen Herauskippen zu sichern.

SPEZIFISCHE SICHERHEITSHINWEISE

- Bei der Montage der Lenkrollen mit Bedacht vorgehen. Insbesondere beim Entfernen der 4 Gummischoner unter den Füßen des Guardian ist Vorsicht geboten, v.a. wenn Sie dazu ein Messer o.ä. Gegenstand benutzen (siehe Punkt 2).
- Alle 4 Lenkrollen verfügen über Feststeller. Diese Feststeller müssen vor dem Fahren des Guardian gelöst werden.
- Den Guardian stets sehr sanft anschieben, damit die Lenkrollen Zeit zum Ausrichten haben. Das verhindert sprunghafte Bewegungen.
- Vermeiden Sie es den beladenen Guardian in die Entnahmerichtung der Gitarren zu verfahren. Bei unerwarteten Hindernissen oder Stößen könnten die Instrumente aus ihrem Lager fallen.
- Führen Sie den Guardian beim Fahren. Immer!
Freies Fahren ist nicht erlaubt und eine Risikoquelle.

AUFBAUANLEITUNG

LIEFERUMFANG

- 1 Vier feststellbare Lenkrollen

MONTAGE

- Die 4 Füße (Abstellflächen) des Guardian sind jeweils mit einem Gummischoner beklebt. Dieser muss zuerst entfernt werden. Dazu eignet sich ein flacher, nicht allzu scharfer Gegenstand (Besteckmesser o.ä.).
- Nun alle 4 Lenkrollen der Reihe nach montieren. Dazu den zylindrischen Bolzen der Rolle bis zum Anschlag in die Bohrung der Füße stecken.
- Guardian anschließend auf die Rollen stellen und Standsicherheit prüfen. Nicht korrekt montierte Rollen führen dazu, dass der Ständer wackelt. Dies korrigieren, d.h. Rollen montieren wie in 3.

FUNKTION

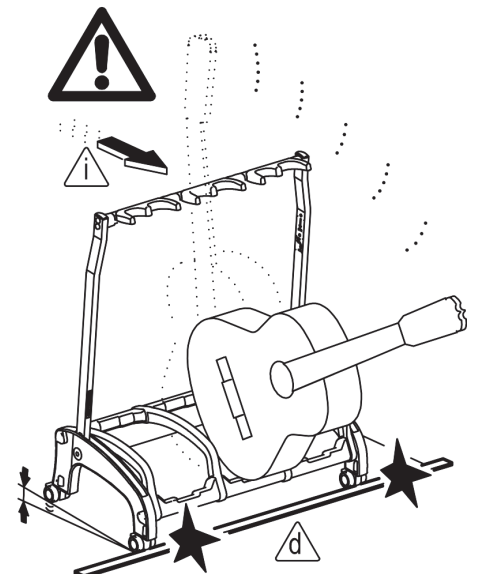
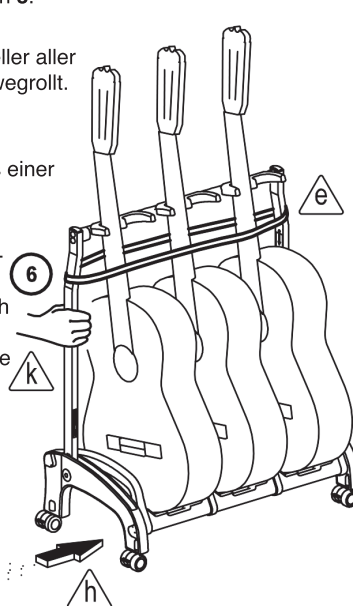
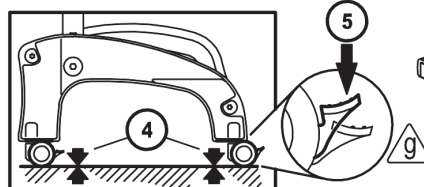
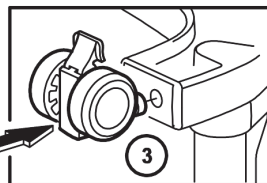
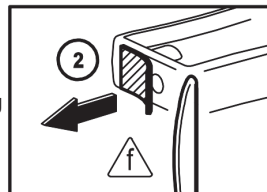
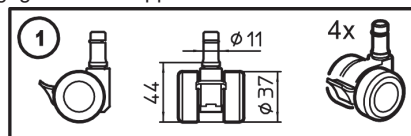
- Vor dem Einstellen der Gitarren empfiehlt es sich, die Feststeller aller 4 Lenkrollen zu betätigen, damit der Ständer nicht ungewollt wegrollt. Das Platzieren der Instrumente selbst ist in der Anleitung des Guardian beschrieben.
- Den beladenen Guardian beim Fahren immer mit mindestens einer Hand führen.

WARNUNG!

Oben genannte SICHERHEITSHINWEISE beachten. Das allermeiste davon dürfte Ihnen vollkommen selbstverständlich erscheinen. Wir warnen jedoch vor allzu viel Routine im Gebrauch des fahrbaren Guardian und bitten stattdessen darum, sich genau an die Vorgaben zu halten. Es wäre doch schade um ihre schönen Instrumente.

TECHNISCHE DATEN / SPEZIFIKATIONEN

Material	Gehäuse, Radkern, Feststeller: PA-6, schwarz Laufring: Polyurethan, grau/schwarz Laufstift: Stahl
Maße	Rollen \varnothing 37 mm, Breite 48 mm, Höhe 44/66 mm, Laufstift \varnothing 11 x 22 mm
Daten	Räder weich für harte Böden nicht schmierend und abriebfest Tragkraft: 70 kg; Gewicht: 88 g/Stück
Verpackung	Einzelkarton 98 x 70 x 125 mm / für 4 Rollen



17510 Caster set for »Guardian«

Easy installation - for mobility for short distances

Thank you for choosing this product. The instructions provide directions to all of the important setup and handling steps. We recommend you keep these instructions for future reference.

SAFETY NOTES

- If the body and neck of the instruments are leaning against the bar and support arms, the guitars are safely stored on the Guardian stand. (please refer to the Guardian Instructions)
- Situations, such as bumping into the stand, can result in damaging the guitars in cases in which the guitars are not properly stored. These situations should be avoided.
- The use of swivel casters is very practical, but does represent potential risks:

GENERAL SAFETY NOTES

- The loaded Guardian Guitar Stand must be "driven" carefully. The guitars and stand will thank you.
- The furniture casters are only meant to be used for short distances at home, in studio, or on stage. The casters are not suitable for long distances (for example: from the car to the stage).
Always ensure that the casters are in good condition, i.e. inspect them regularly to ensure that they are clean and that they function properly.
- The surface must be suitable for swivel casters. The surface must be even, weight bearing, and free from obstacles.
- Obstacles include (moldings, carpets, rugs, landings among others).
- If needed, the guitars should be secured by a belt or similar to prevent the guitars from falling off the stand.

SPECIFIC SAFETY NOTES

- Install the casters carefully. In particular, when removing the four rubber protection caps from the Guardian's feet, do so carefully, particularly if you use a knife or similar object (see Point 2)
- All 4 caster have brakes. The brakes have to be unlocked prior to moving the Guardian.
- Always move the Guardian slowly, to give the swivel casters the time to adjust to the direction they are going in. This avoids sudden movements.
- Avoid driving the loaded Guardian stand guitars first, in other words do not lead with the side of the stand the guitars are placed into and removed from. In the case of unexpected obstacles or bumps the instruments could fall from the stand.
- Always lead i.e. pull the Guardian. Always! Pushing the Guardian is not permitted and is a source of risk.

SETUP INSTRUCTIONS

Included in the delivery

- Four swivel casters with brakes

ASSEMBLY

- The Guardians four feet (supports) are covered with adhesive rubber protective caps. These must be removed first. To accomplish this use a flat, not all that sharp object (a dull kitchen knife among others)
- Now install all 4 casters in sequence. To accomplish this, push the cylindrical bolt into the hole located in the feet as far as they go.
- Now place Guardian on the casters and check that the stand is stable. Incorrectly installed casters can result in the stand rolling, or being unstable. To correct this, repeat the installation steps in 3.

FUNCTION

- Prior to placing the guitars on the stand, it is recommended that, the brakes on all four casters be set, to ensure that the stand is stable and does not inadvertently roll. The placement of the guitars themselves is described in the Guardian instructions.

- Always drive the Guardian with at least one hand.

WARNING!

Follow the above SAFETY NOTES. The Safety Notes suggestions will seem obvious. We would like to ask that you do no give way to routine and to always follow the Safety Notes when driving the Guardian. It would be a shame if something happened to your beautiful instruments.

TECHNICAL DATA

Material	Housing, wheel core, brake: PA-6, black Ring: Polyurethane, gray/black Pin: Steel
Dimensions	Casters \varnothing 37 mm, width 48 mm, height 44/66 mm, pin \varnothing 11 x 22 mm
Data	Casters are soft for hard floors do not leave scuff marks and are non-abrasive. Load: 70 kg, weight: 88 g/Unit.
Packaging	Individual Box 98 x 70 x 125 mm / for 4 casters

