

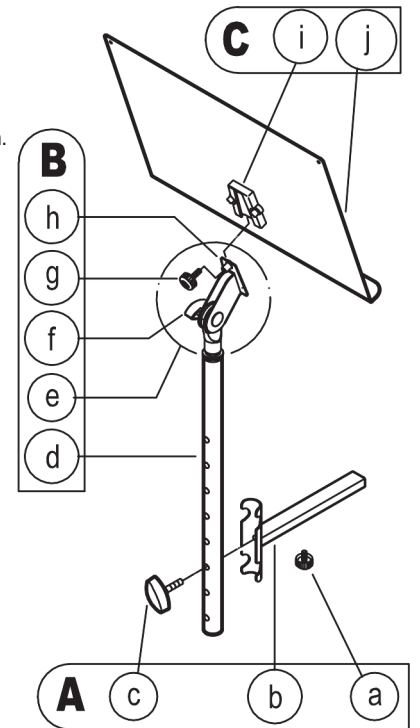
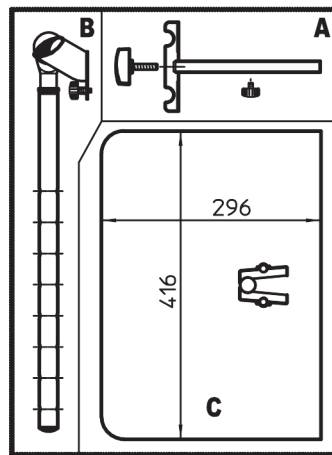
18818 Noten- und Konzepthalter

- für K&M-Keyboardtische 18810, 18950 und 18953
- für Individualisten: einstellbar in Höhe, Richtung, Abstand und Neigung
- für Praktiker: mit geschlossener Stahlplatte > gute Schreibunterlage und magnetisch
- für Partituren: die Platte ist 296 mm hoch, 30 mm tief und 416 mm breit

Vielen Dank, dass Sie sich für dieses Produkt entschieden haben. Diese Anleitung informiert Sie über alle wichtigen Schritte bei Aufbau und Handhabung. Wir empfehlen, sie auch für den späteren Gebrauch aufzubewahren.

SICHERHEITSHINWEISE

- Bitte beachten Sie die Angaben dieser Aufstellanleitung
- Ebenfalls Sicherheitsanweisungen und Aufbauanleitung der Keyboardständer und evtl. beteiligter Adapter beachten:
 - 18810 »Omega« zusammen mit 18814 Adapter
 - 18950/53 Klapptische direkt oder mit 18954 Adapter
- Auf feste Schraubverbindungen der beteiligten Artikel achten
- Vor Nässe schützen
- Bei Wartungsarbeiten auf evtl. Gefährdungen achten
- Beschädigte Teile müssen ersetzt werden (z. B. Einklemmen, Anstoßen)
- Zur Reinigung am besten ein leicht feuchtes Tuch und ein nicht scheuerndes Reinigungsmittel benutzen



AUFSTELLANLEITUNG

1. BESTANDTEILE

- A** Querträger kpl.: (a) Rändelschraube M6x12 (b) Einsteckrohr (c) Klemmschraube M8x33
B Standrohr mit Gelenk: (d) Standrohr 3/8" (e) Schwenkgelenk kpl. (f) Flügelmutter M8
C Notenplatte kpl.: (i) Prismenhalterung (j) Notenplatte

(g) Rändelschraube M6x22 (h) Steckplatte

2. BEFESTIGUNG des 18818 am KEYBOARDSTÄNDER

Es gibt drei Möglichkeiten:

1 18810 OMEGA - per 18814 ADAPTER

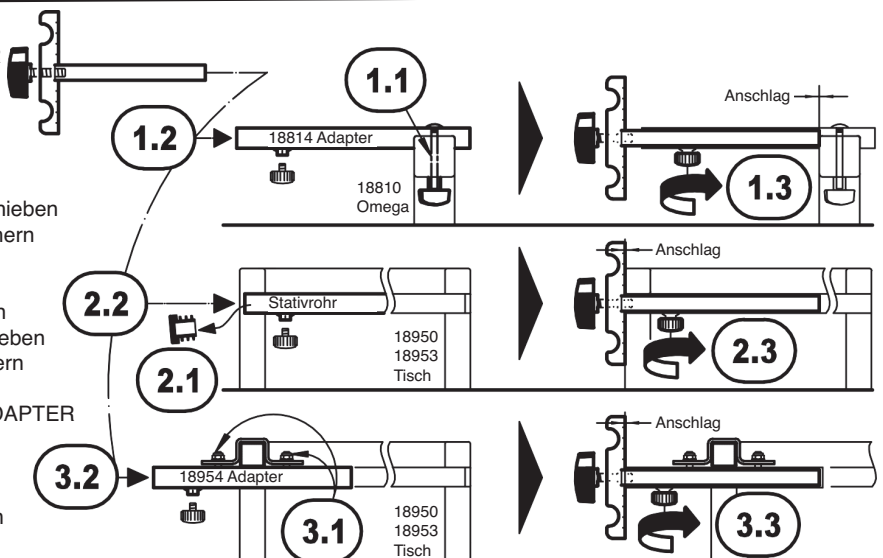
- 1.1 18814 Adapter befestigen (s. Anl. 18814)
- 1.2 Einsteckrohr (b) bis zum Anschlag in den Adapter schieben
- 1.3 Position durch Anziehen der Rändelschraube (a) sichern

2 18950/18953 KEYBOARD-KLAPPTISCH - DIREKT

- 2.1 Abschlusskappe des Rohres am Klapptisch entfernen
- 2.2 Einsteckrohr (b) bis zum Anschlag ins Stativrohr schieben
- 2.3 Stellung durch Anziehen der Rändelschraub (a) sichern

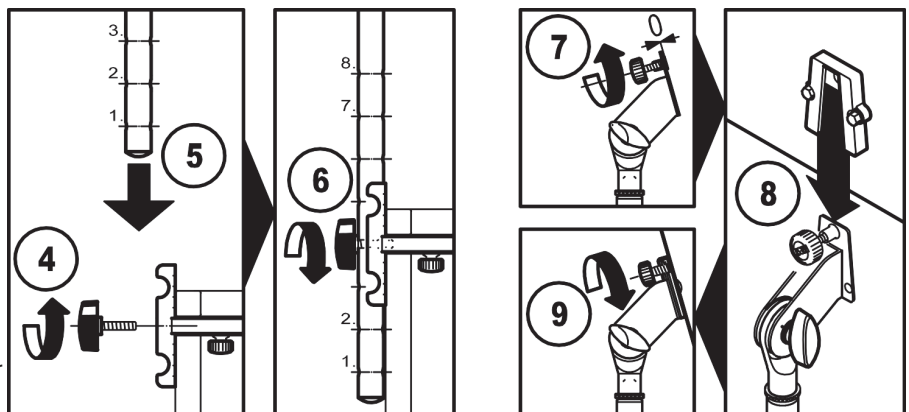
3 18950/18953 KEYBOARD-KLAPPTISCH - per 18954 ADAPTER

- 3.1 18954 Adapter montieren (s. Anleitung 18954)
- 3.2 Einsteckrohr (b) bis zum Anschlag in Adapterrohr schieben
- 3.3 Stellung durch Anziehen der Rändelschraube sichern



3. ZUSAMMENBAU des 18818

- 4 Klemmschraube (c) aus dem Einsteckrohr (b) herausschrauben
- 5 Standrohr (d) in gewünschter Höhe (8 Stufen) an die Halbschale des Einsteckrohres (b) halten und...
- 6 ...diese Position sichern durch festziehen der Klemmschraube (c)
- 7 Sicherstellen, dass das Gewinde der Rändelschraube (g) nicht herausragt
- 8 Notenplatte (j) am Gelenk befestigen. Dazu die Prismenhalterung (i) bis zum Anschlag auf die Steckplatte (h) schieben
- 9 Rändelschraube (g) nun fest anziehen, wodurch die Notenplatte (j) sicher fixiert ist. Erst durch Lösen dieser Schraube kann die Platte wieder abgenommen werden





BENUTZERHINWEISE / FUNKTIONEN

4. EINSTELLUNGEN

Der vorliegende Noten- und Konzepthalter kann in Höhe, Richtung, Neigung und Abstand verstellt werden. Und auch die Keyboardständer selbst sind vielfach einstellbar.

WIR RATEN:

Vor dem Verstellen des Halters bzw. beim Transportieren des Stativs sollte das Notenheft (oder dgl.) von der Platte genommen werden.

HÖHE

10 Klemmschraube vollständig herausschrauben und...

11 ...Standrohr in eine der acht möglichen Stellungen bringen; Klemmschraube wieder eindrehen

RICHTUNG

12 Rändelscheibe lösen und...

13 ...Notenplatte in gewünschte Richtung drehen;

14 Rändelscheibe wieder festziehen

NEIGUNG / TRANSPORTSTELLUNG

15 Flügelmutter lösen und...

16 ...Notenplatte wie gewünscht neigen; Flügelmutter wieder festziehen

ABSTAND

17 Rändelschraube lösen und...

18 ...Einsteckrohr nach hinten ziehen
BEACHTEN: Stellen Sie sicher, dass trotz Verstellung des Abstandes die **Standfestigkeit** des Stativs auch bei ungünstiger Lastverteilung stets gewahrt bleibt. Die max. Abstände dürfen nicht überschritten werden

FEHLERSUCHE (F) und BESEITIGUNG (B)

F: Installation wackelt

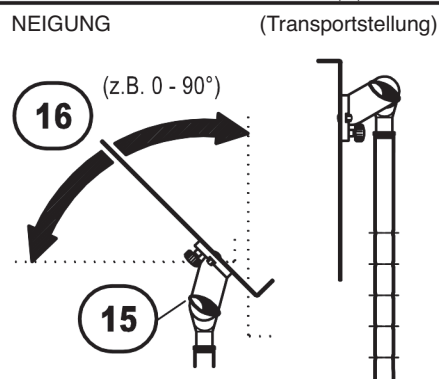
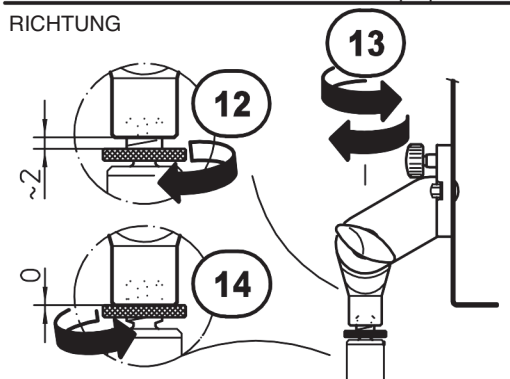
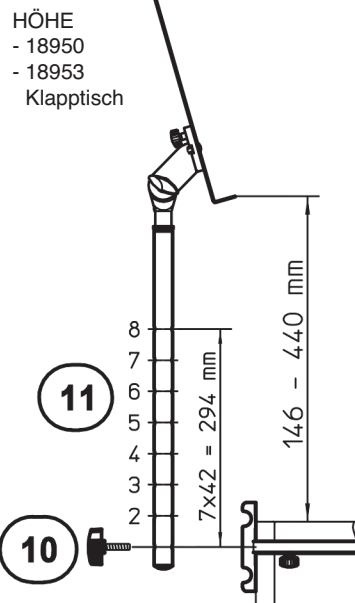
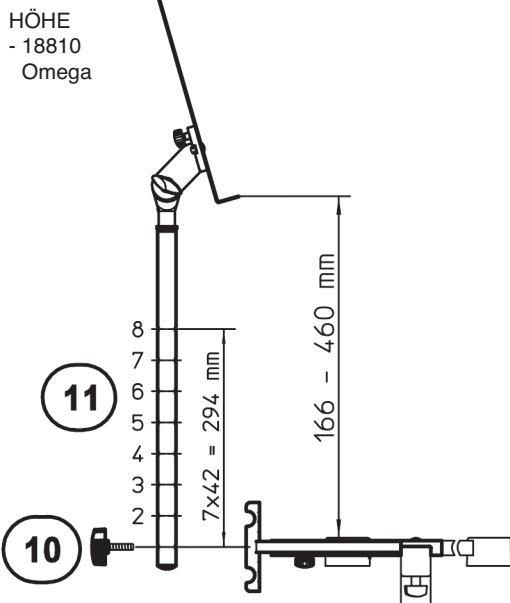
B: Überprüfen ob die Teile richtig angeordnet und die Gewinde fest angezogen sind.

B: Sicherstellen, dass das Einsteckrohr tief genug eingeführt wurde: min. 100 mm.

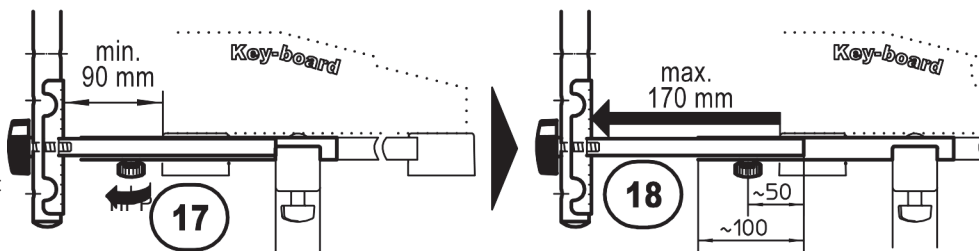
B: Ordnungsgemäßen Aufbau der Keyboardstative überprüfen.

TECHNISCHE DATEN

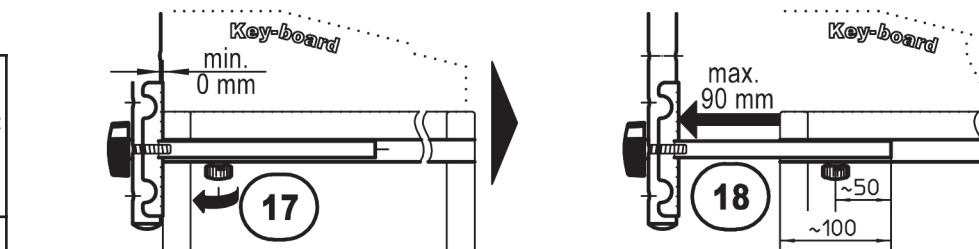
Material	Rohre, Platte, Gelenkwinkel: Stahl, pulverbeschichtet schwarz Schrauben, Scheiben: Stahl verzinkt Pilz, Prismenhalterung: GD-Zink, pulverbeschichtet schwarz Kunststoffteile: PA, PE, schwarz
Maße	Platte: B x H x T: 416 x 296 x 30 mm Standrohr: ø 25 x 450 mm Höhenverstellung 294 mm (7 x 42 mm)
Karton	480 x 320 x 70 mm
Gewicht	netto: 2,3 kg, brutto: 2,65 kg



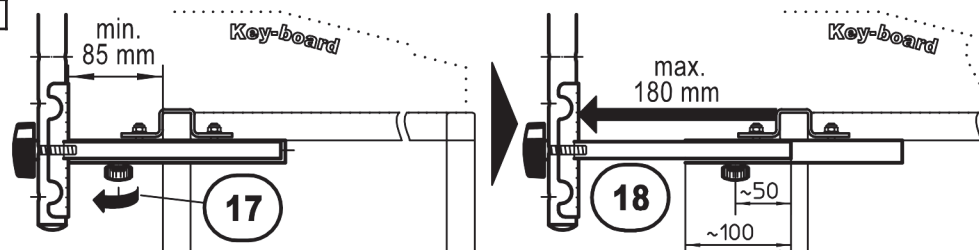
ABSTAND - 18810 Omega und 18814 Adapter



ABSTAND - 18950/53 Klappstisch



ABSTAND - 18950/53 Klappstisch und 18954 Adapter



18818 Sheet music and document holder

- for K&M Keyboard Stands 18810, 18950 and 18953
- for individualists: height, direction, distance and angle are adjustable
- for practitioners: with a closed steel desk > excellent desk pad and is magnetic
- for scores: the desk is 296 mm high, 30 mm deep and 416 mm wide

Thank you for choosing this product. The instructions provide directions to all of the important set up and handling steps. We recommend you keep these instructions for future reference.

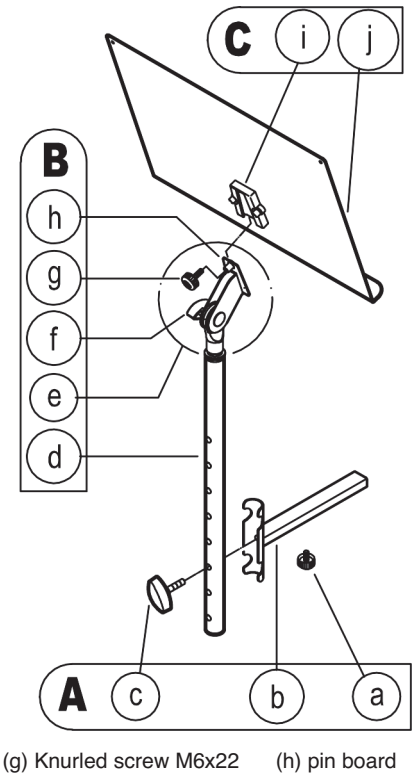
SAFETY NOTES

- Please consider the information provided in the setup instructions
- Please also consider the safety and the assembly instructions of the keyboard stand and possible adapter:
 - 18810 Omega together with 18814 Adapter
 - 18950/53 Table-style keyboard stand direct or with 18954 Adapter
- Ensure that the screws are tight on all of the involved products
- Protect against moisture
- In the event of workstation maintenance pay attention to possible risks
- Damaged parts must be replaced (e.g. pinching/wedging, possibility of the stand being knocked into or falling over)
- To care for the product use a damp cloth and a non-abrasive cleaning agent.

SET UP INSTRUCTIONS

1. COMPONENTS

- A** Horizontal support: (a) Knurled screw M6x12 (b) Insertion pipe (c) Clamping screw M8x33
B Stand tube with joint: (d) Stand tube 3/8" (e) Swivel bearing (f) Wing nut M8
C Music desk: (i) Prisma holder (j) Music desk

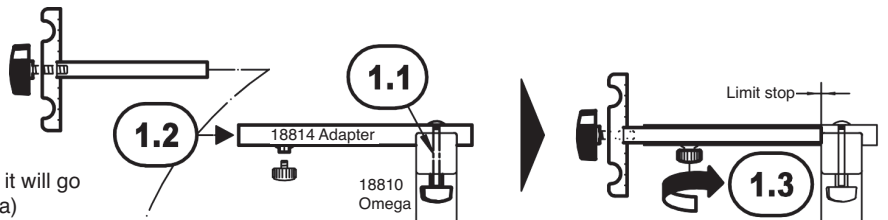


2. INSTALLATION of 18818 to the KEYBOARD STAND

There are three options:

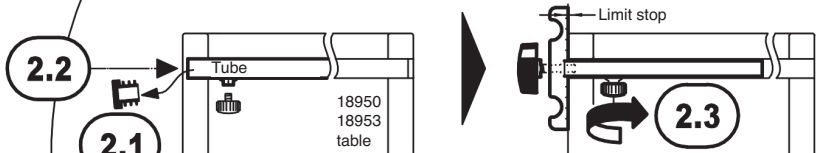
1 18810 OMEGA - with 18814 ADAPTER

- 1.1 Install 18814 Adapter (see Instruction 18814)
- 1.2 Place the insertion pipe (b) into the adapter as far as it will go
- 1.3 Secure the position by tightening the knurled screw (a)



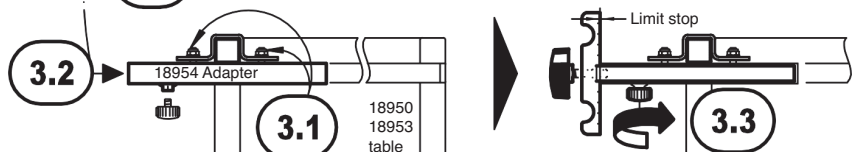
2 18950/18953 TABLE-STYLE KEYBOARD STAND - DIRECT

- 2.1 Remove the cap from the tube on the folding table
- 2.2 Place the insertion pipe (b) into the stand tube as far as it will go
- 2.3 Secure the position by tightening the knurled screw (a)



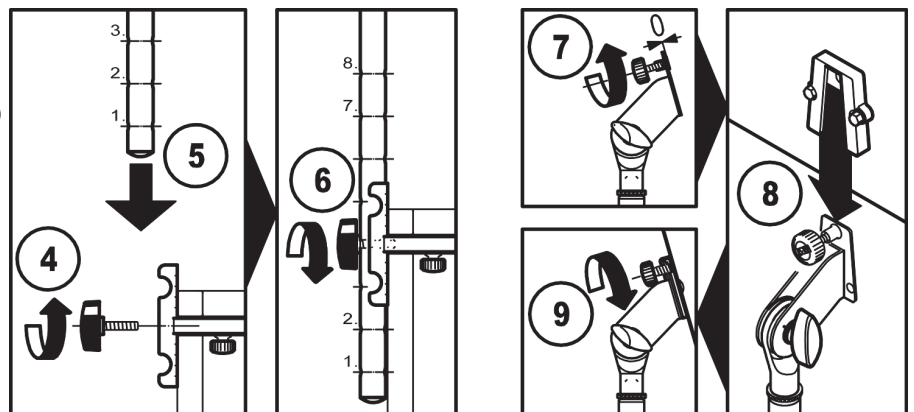
3 18950/18953 TABLE-STYLE KEYBOARD STAND - with 18954 ADAPTER

- 3.1 Install 18954 Adapter (see Instruction 18954)
- 3.2 Place the insertion pipe (b) into the adapter tube as far as it will go
- 3.3 Secure the position by tightening the knurled screw (a)



3. INSTALLATION of 18818

- 4 Unscrew the clamping screw (c) from the insertion tube (b)
- 5 Hold the stand tube (d) at the desired height (8 levels) to the half shell of the insertion tube (b) and...
- 6 ...secure this position by tightening the clamping screw (c)
- 7 Ensure that the threaded bolt of the knurled screw (g) does not stick out
- 8 Mount the music desk (j) to the joint Place the prisma holder (i) into the pin board (h) as far as it will go
- 9 Tighten the knurled screw (g) which results in the music desk (j) securely being in position The music desk can only be removed if the screw is loosened





USAGE NOTES / FUNCTION

4. SETTINGS

This music and document holder's height, direction, angle and distance can be variably adjusted. And the keyboard stand can be adjusted to different positions.

WE RECOMMEND:

Prior to adjusting the holder i.e. during transport of the stand please remove the music desk (or similar) from the plate.

HEIGHT

- 10 Unscrew clamp screw completely and...
- 11 ...place the stand tube in one of the possible 8 positions; Screw the clamp screw back in

DIRECTION

- 12 Loosen the knurled disc and...
- 13 ...place the music desk in the desired direction;
- 14 Re-tighten the knurled disc

ANGLE / TRANSPORTION

- 15 Loosen the wing nut and...
- 16 ...place the music desk at the desired angle Re-tighten the wing-nut

DISTANCE

- 17 Loosen the knurled screw and...
 - 18 ...pull the insertion tube towards the back
- NOTE: Ensure that when adjusting the distance the **stability** of the stand remains constant even when the load is unevenly distributed The maximum distances may not be exceeded

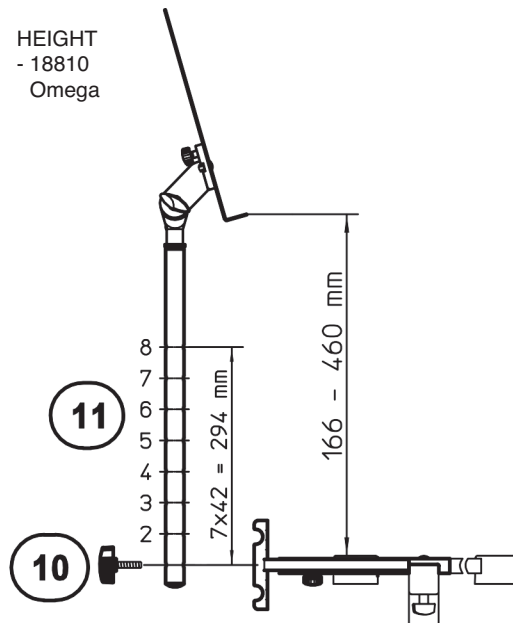
FAULT-FINDING (F) and REPAIR (R)

- F: Installation is not stable
- R: Check to see if the parts are in the right positions and the screws are properly tightened.
- R: Ensure that the insertion tube is inserted deep enough: min 100 mm.
- R: Check to see that the keyboard stand is properly setup.

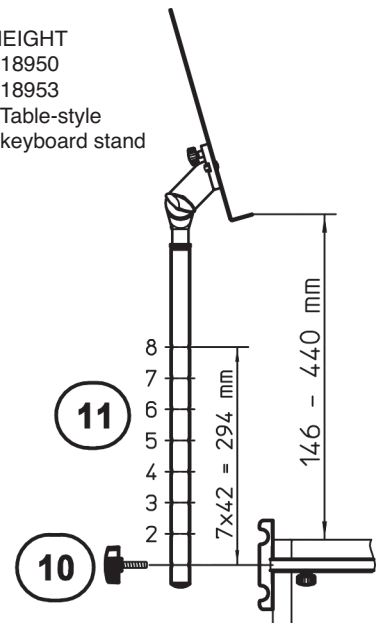
TECHNICAL DATA

Material	Tubes, plate, joint bracket: Steel, powder coating, black Screws, disks: Steel, galvanized Swivel head, prisma holder: GD Zinc, powder coating, black Plastic parts: PA, PE, black
Dimensions	Desk: W x H x D: 416 x 296 x 30 mm Stand tube: \varnothing 25 x 450 mm Height adjustment 294 mm (7 x 42 mm)
Box	480 x 320 x 70 mm
Weight	net: 2.3 kg, gross: 2.65 kg

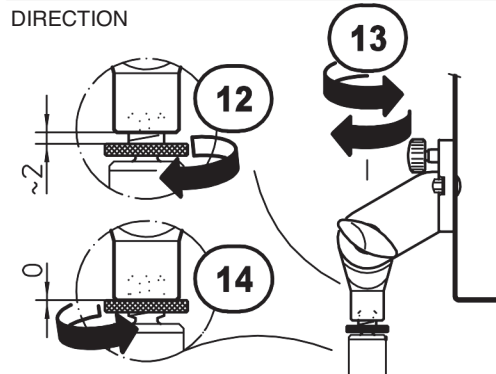
HEIGHT
- 18810
Omega



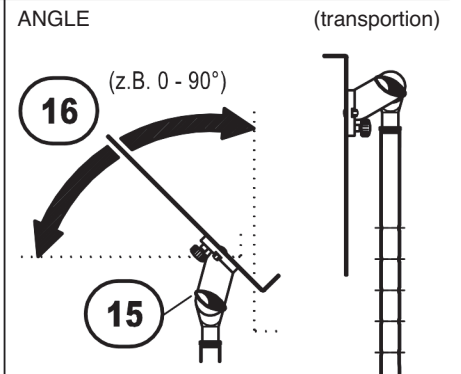
HEIGHT
- 18950
- 18953
Table-style
keyboard stand



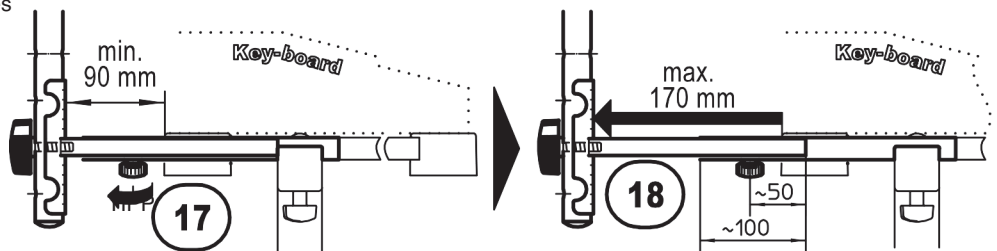
DIRECTION



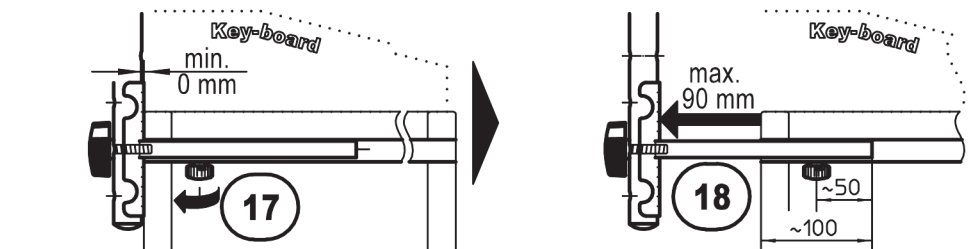
ANGLE



DISTANCE - 18810 Omega and 18814 Adapter



DISTANCE - 18950/53 Table-style keyboard stand



DISTANCE - 18950/53 Table-style keyboard stand and 18954 Adapter

